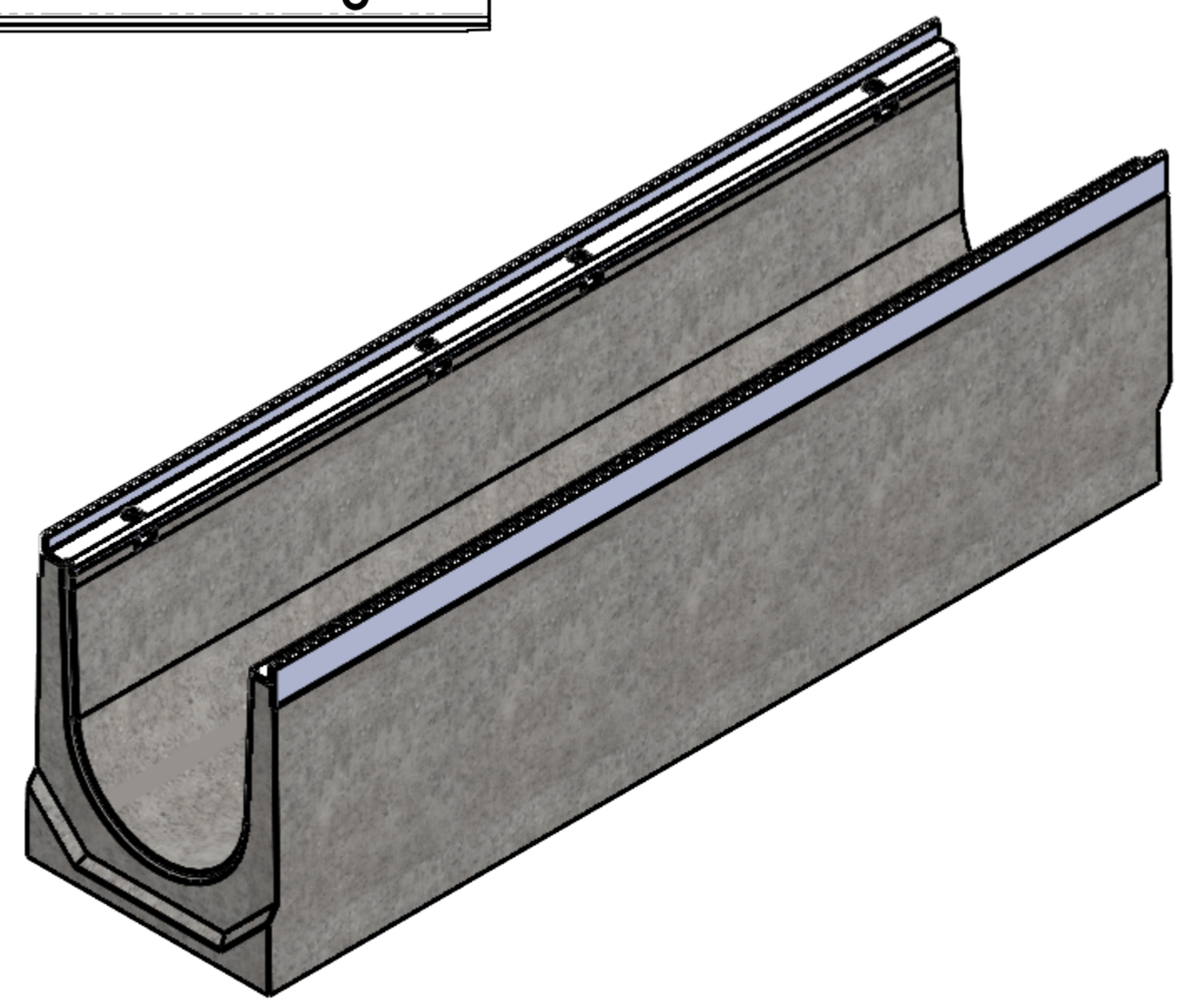
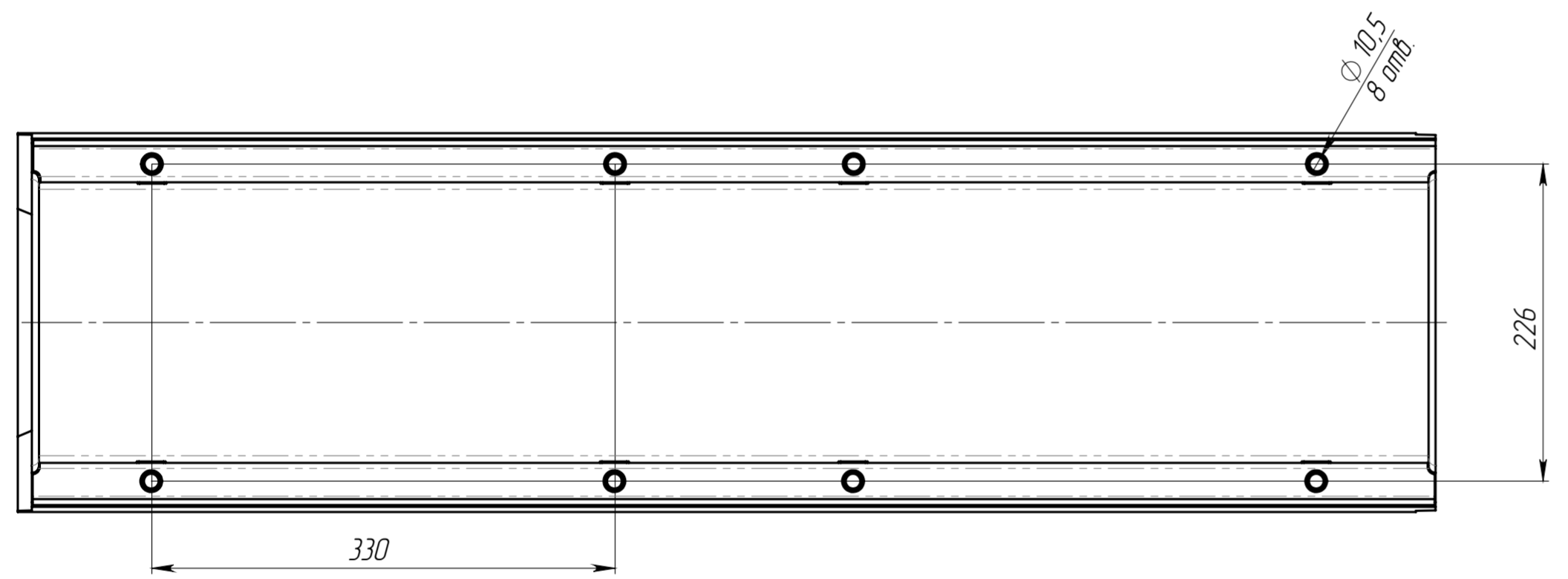
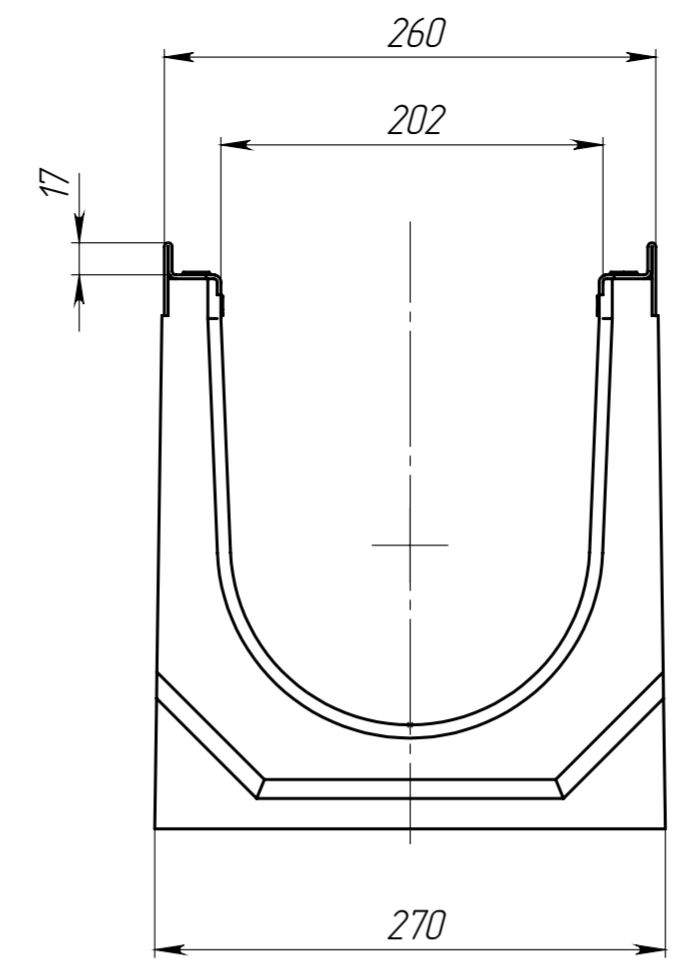
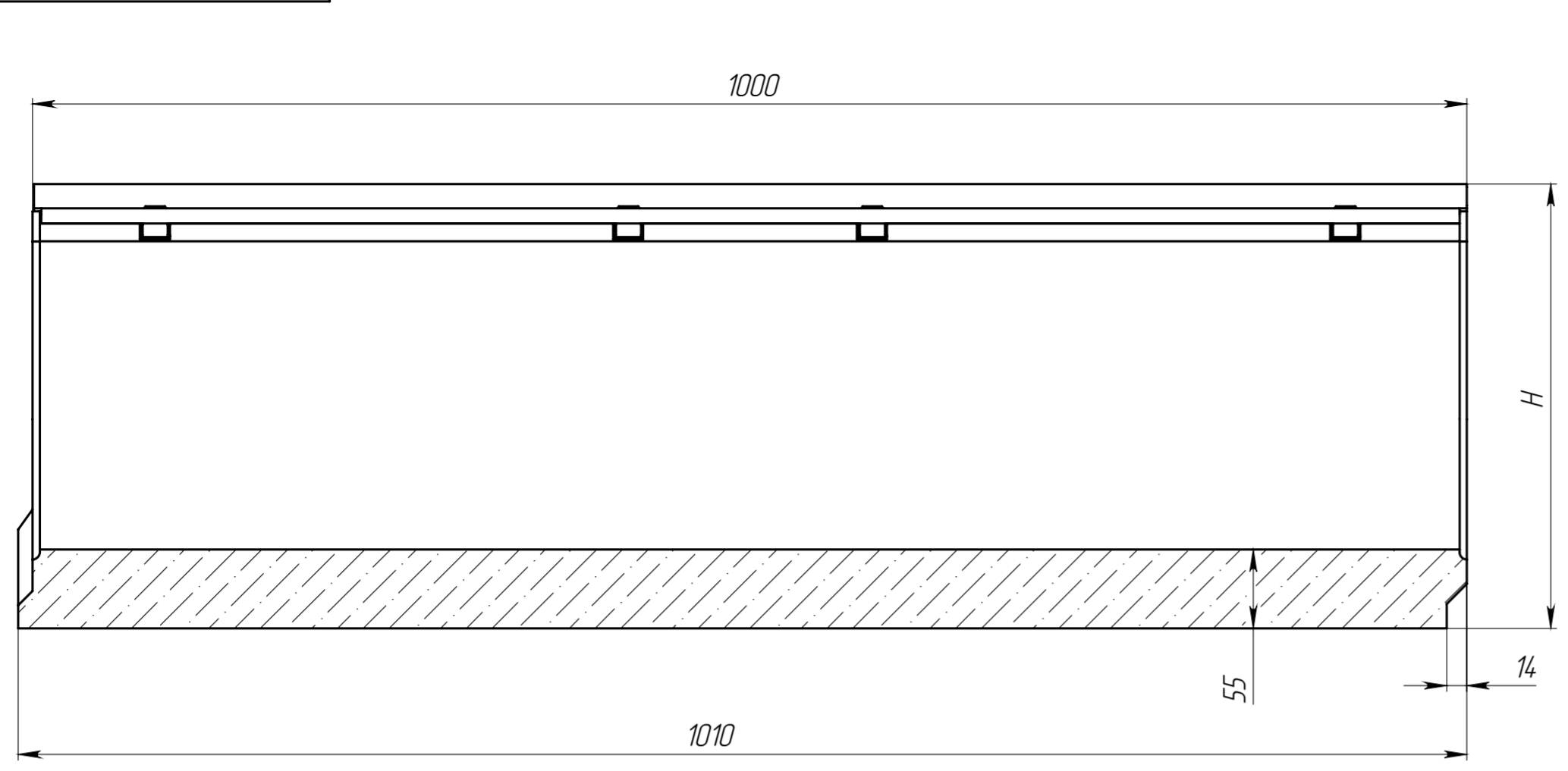


Перв. примен.

Справ. №



Артикул	Обозначение	Н, мм	Масса, кг	Объем бетона м.куб.
45671	ЛВ-20.26.36-Б	360	93,35	0,0384
45671/01-01	ЛВ-20.26.36-Б-К01	355	92,63	0,0381
45671/02-02	ЛВ-20.26.36-Б-К02	350	91,91	0,0378
45671/03-03	ЛВ-20.26.36-Б-К03	345	91,19	0,0375
45671/04-04	ЛВ-20.26.36-Б-К04	340	90,47	0,0372
45671/05-05	ЛВ-20.26.36-Б-К05	335	89,75	0,0369
45671/06-06	ЛВ-20.26.36-Б-К06	330	89,03	0,0366
45671/07-07	ЛВ-20.26.36-Б-К07	325	88,31	0,0362
45671/08-08	ЛВ-20.26.36-Б-К08	320	87,59	0,0359
45671/09-09	ЛВ-20.26.36-Б-К09	315	86,87	0,0356
45071	ЛВ-20.26.31-Б	310	86,15	0,0353
45071/01-01	ЛВ-20.26.31-Б-К01	305	85,43	0,0350
45071/02-02	ЛВ-20.26.31-Б-К02	300	84,71	0,0347
45071/03-03	ЛВ-20.26.31-Б-К03	295	83,99	0,0344
45071/04-04	ЛВ-20.26.31-Б-К04	290	83,27	0,0341
45071/05-05	ЛВ-20.26.31-Б-К05	285	82,55	0,0338
45071/06-06	ЛВ-20.26.31-Б-К06	280	81,83	0,0335
45071/07-07	ЛВ-20.26.31-Б-К07	275	81,11	0,0332
45071/08-08	ЛВ-20.26.31-Б-К08	270	80,39	0,0329
45071/09-09	ЛВ-20.26.31-Б-К09	265	79,67	0,0326
45571	ЛВ-20.26.26-Б	260	78,95	0,0323
45071/11-11	ЛВ-20.26.31-Б-К11	255	78,23	0,0320
45071/12-12	ЛВ-20.26.31-Б-К12	250	77,51	0,0317
45071/13-13	ЛВ-20.26.31-Б-К13	245	76,79	0,0314
45071/14-14	ЛВ-20.26.31-Б-К14	240	76,07	0,0311
45071/15-15	ЛВ-20.26.31-Б-К15	235	75,35	0,0308
45071/16-16	ЛВ-20.26.31-Б-К16	230	74,63	0,0305
45071/17-17	ЛВ-20.26.31-Б-К17	225	73,91	0,0301
45071/18-18	ЛВ-20.26.31-Б-К18	220	73,19	0,0298
45071/19-19	ЛВ-20.26.31-Б-К19	215	72,47	0,0295
45471	ЛВ-20.26.21-Б	210	71,75	0,0292
45071/21-21	ЛВ-20.26.31-Б-К21	205	71,03	0,0289
45071/22-22	ЛВ-20.26.31-Б-К22	200	70,31	0,0286
45071/23-23	ЛВ-20.26.31-Б-К23	195	69,59	0,0283
45071/24-24	ЛВ-20.26.31-Б-К24	190	68,87	0,0280
45071/25-25	ЛВ-20.26.31-Б-К25	185	68,15	0,0277

На лотках малой высоты (до 280 мм) допускается наличие технологического отбоя в области примыкания усиливающей насадки, вызванного разностью ширины насадки и толщины стенки лотка. Отбой не является браком, не влияет на эксплуатационные свойства изделия.

Допустимое отклонение фактической массы от номинальной может составлять до 10%

Подл. и дата

И-в. № дубл.

Взам. инв.

Подл. и дата

И-в. № подл.

				Арт.			
Изм.	Лист	№ документа	Подп.	Дата	Лит.	Масса	Масштаб
Разраб.		Сметанин А.С.		16.08.16			1:4
Пров.					Лист	Листов 1	
Т. контр.							
Н. контр.							
Утв.		Седова Е.А.					

