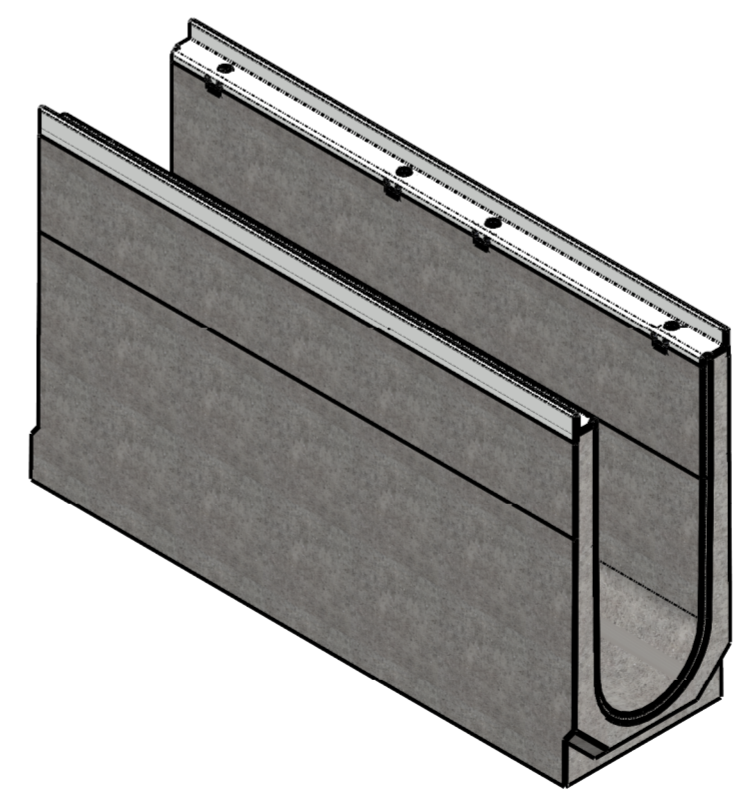
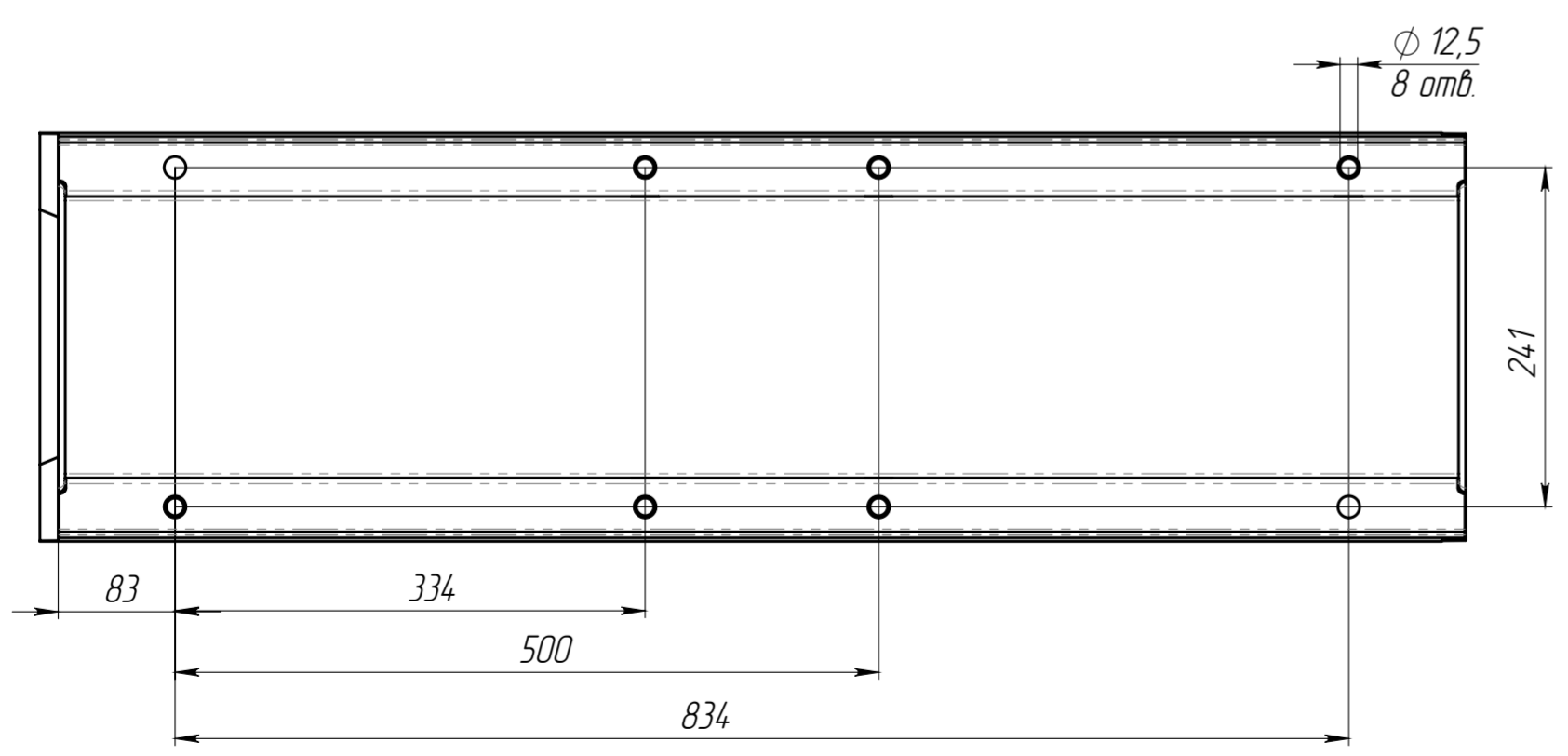
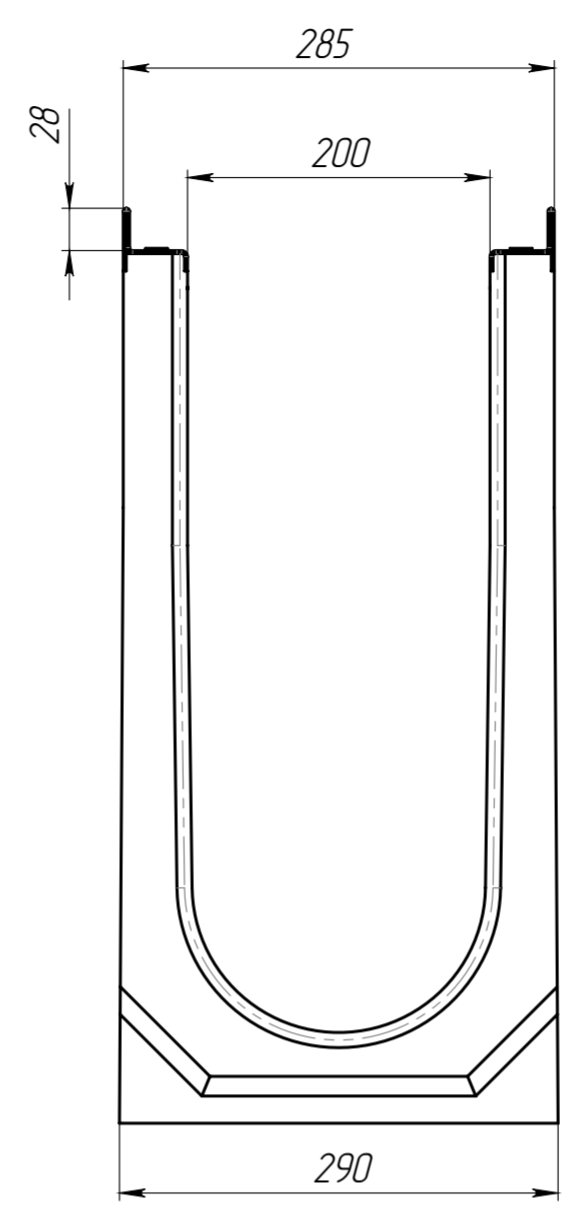
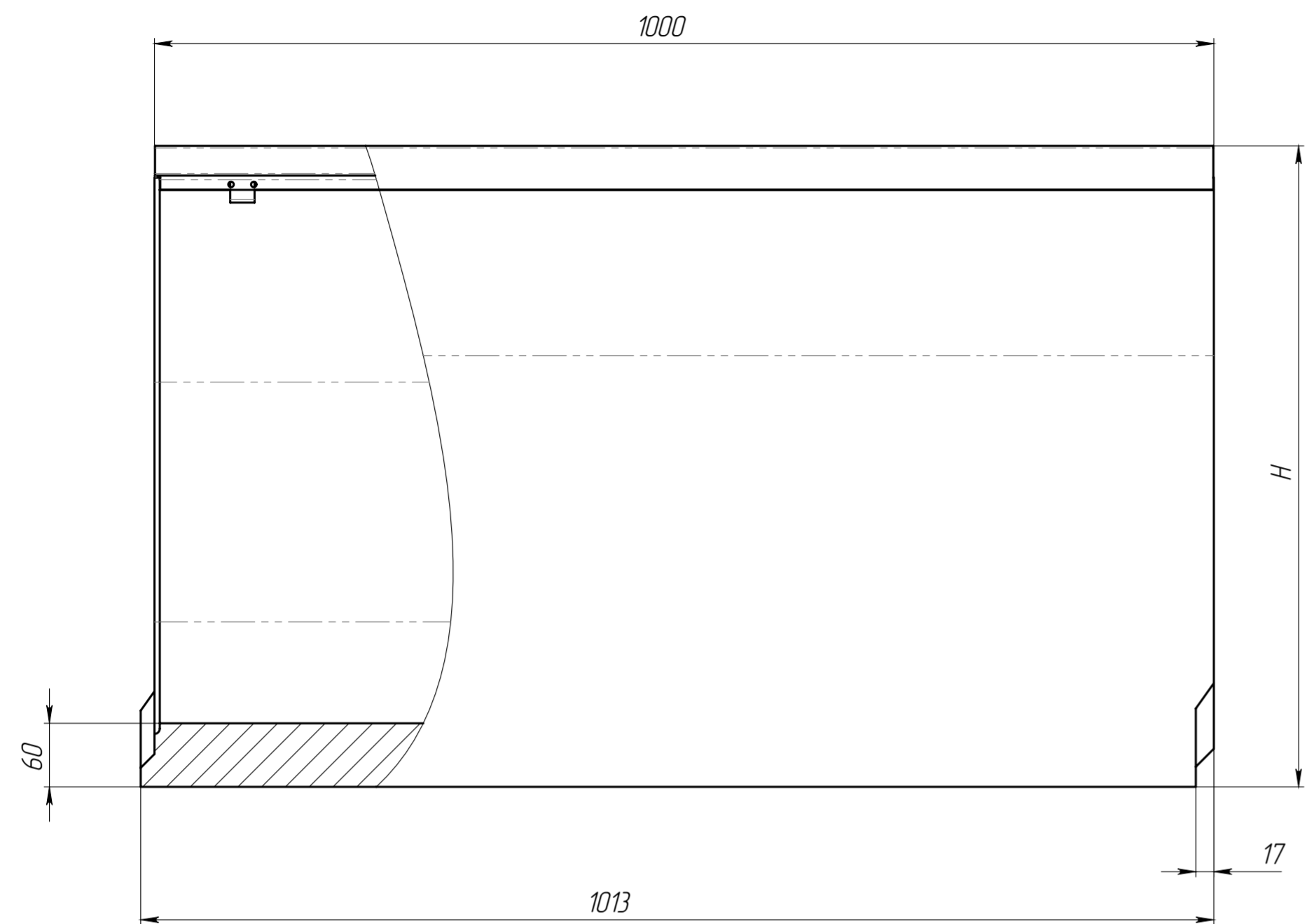


Перв. примен.  
 Справ. №  
 Подп. и дата  
 Инв. № дубл.  
 Взам. инв.  
 Подп. и дата  
 Инв. № подл.



Артикул	Обозначение	H, мм	Масса, кг	Объем бетона, м.куб
4560.8	ЛВ-20.29.61-Б	610	162	0,0672
4560.8/01-01	ЛВ-20.29.61-Б-К01	605	161,2	0,0668
4560.8/02-02	ЛВ-20.29.61-Б-К02	600	160,1	0,0664
4560.8/03-03	ЛВ-20.29.61-Б-К03	595	159	0,0660
4560.8/04-04	ЛВ-20.29.61-Б-К04	590	157,9	0,0656
4560.8/05-05	ЛВ-20.29.61-Б-К05	585	156,8	0,0652
4560.8/06-06	ЛВ-20.29.61-Б-К06	580	155,7	0,0648
4560.8/07-07	ЛВ-20.29.61-Б-К07	575	154,6	0,0644
4560.8/08-08	ЛВ-20.29.61-Б-К08	570	153,5	0,0640
4560.8/09-09	ЛВ-20.29.61-Б-К09	565	152,4	0,0636
4560.8/10-10	ЛВ-20.29.61-Б-К10	560	151,3	0,0632
4560.8/11-11	ЛВ-20.29.61-Б-К11	555	150,2	0,0628
4560.8/12-12	ЛВ-20.29.61-Б-К12	550	149,1	0,0624
4560.8/13-13	ЛВ-20.29.61-Б-К13	545	148	0,0620
4560.8/14-14	ЛВ-20.29.61-Б-К14	540	146,9	0,0616
4560.8/15-15	ЛВ-20.29.61-Б-К15	535	145,8	0,0612
4560.8/16-16	ЛВ-20.29.61-Б-К16	530	144,7	0,0608
4560.8/17-17	ЛВ-20.29.61-Б-К17	525	143,6	0,0604
4560.8/18-18	ЛВ-20.29.61-Б-К18	520	142,5	0,0600
4560.8/19-19	ЛВ-20.29.61-Б-К19	515	141,4	0,0596
4560.8/20-20	ЛВ-20.29.61-Б-К20	510	140,3	0,0592
4560.8/21-21	ЛВ-20.29.61-Б-К21	505	139,2	0,0588
4560.8/22-22	ЛВ-20.29.61-Б-К22	500	138,1	0,0584
4560.8/23-23	ЛВ-20.29.61-Б-К23	495	137	0,0580
4560.8/24-24	ЛВ-20.29.61-Б-К24	490	135,9	0,0576
4560.8/25-25	ЛВ-20.29.61-Б-К25	485	134,8	0,0572
4560.8/26-26	ЛВ-20.29.61-Б-К26	480	133,7	0,0568
4560.8/27-27	ЛВ-20.29.61-Б-К27	475	132,6	0,0564
4560.8/28-28	ЛВ-20.29.61-Б-К28	470	131,5	0,0560
4560.8/29-29	ЛВ-20.29.61-Б-К29	465	130,4	0,0556
4560.8/30-30	ЛВ-20.29.61-Б-К30	460	129,3	0,0552
4560.8/31-31	ЛВ-20.29.61-Б-К31	455	128,2	0,0548
4560.8/32-32	ЛВ-20.29.61-Б-К32	450	127,1	0,0544
4560.8/33-33	ЛВ-20.29.61-Б-К33	445	126	0,0540
4560.8/34-34	ЛВ-20.29.61-Б-К34	440	124,9	0,0536

1. Допустимое отклонение фактической массы от номинальной может составлять до 10%

				Арт.			
Изм.	Лист	№ документа	Подп.	Дата	Лит	Масса	Масштаб
							1:5
Разраб.	Сметанин А.С.			07.04.22			
Пров.					Лист	Листов 1	
Т. контр.							
Н. контр.							
Утв.	Сейдова Е.А.						