

Перв. примен.

Справ. №

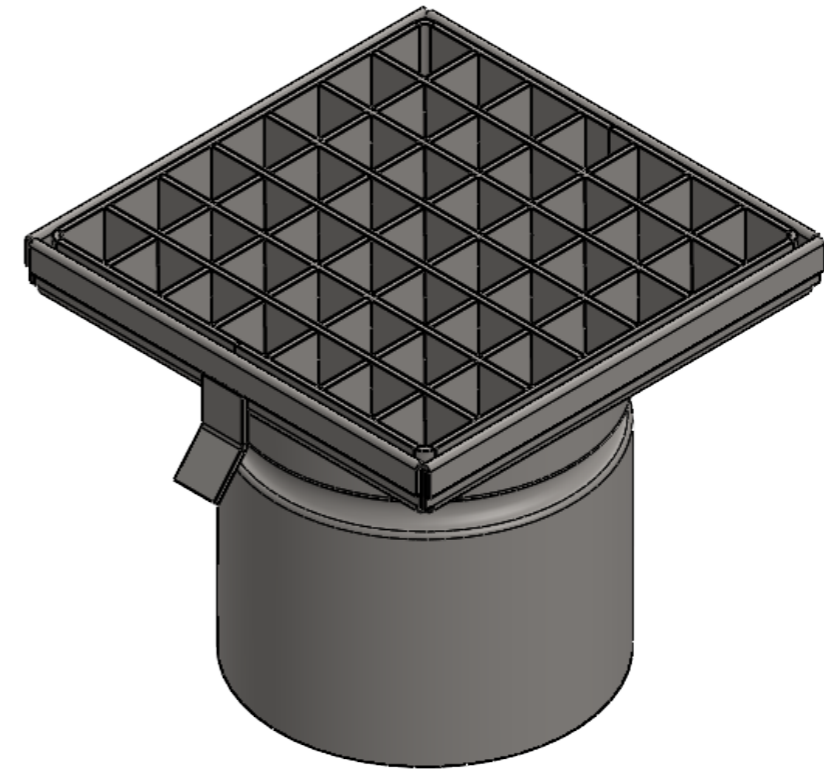
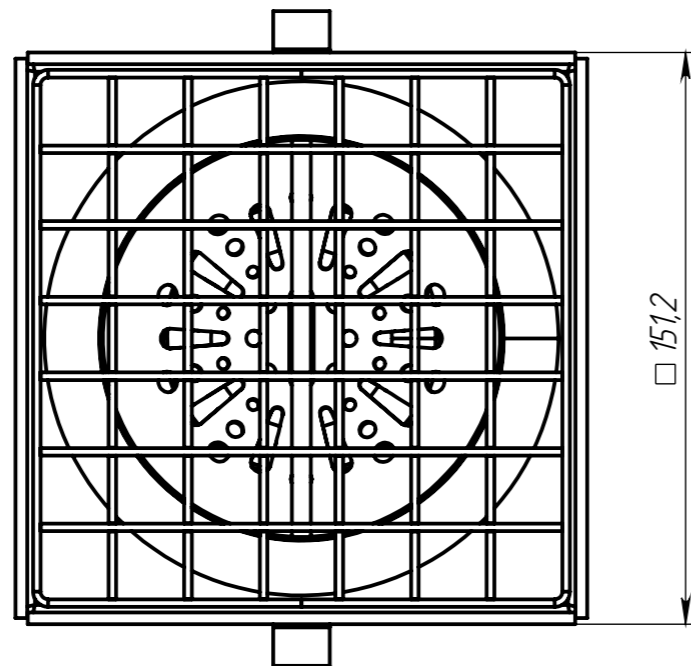
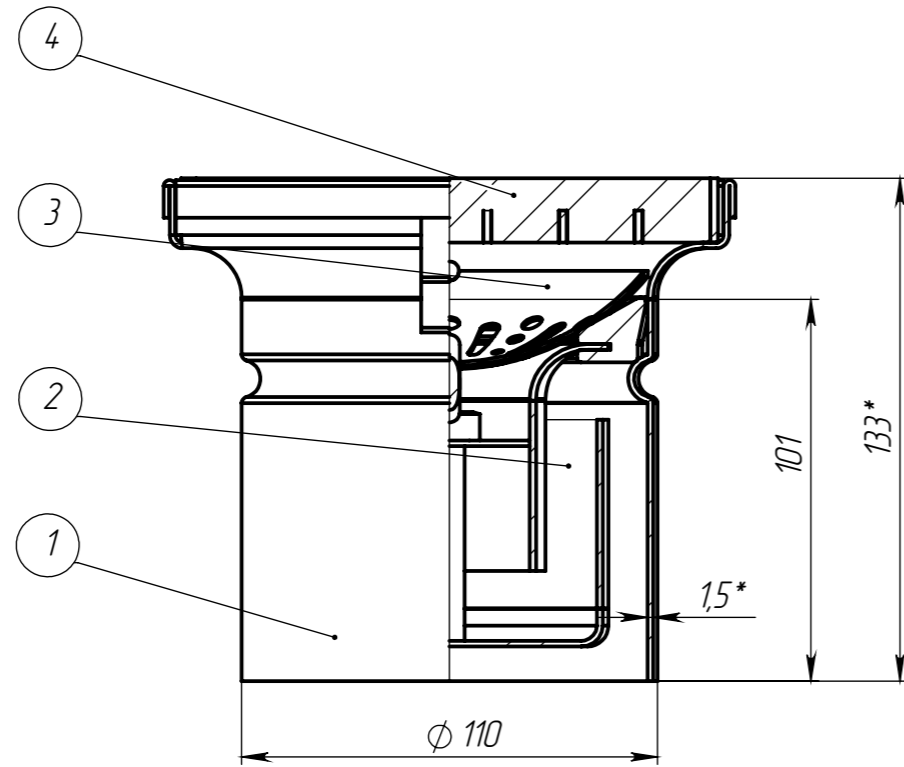
Подпись и дата

Инв. № дубл.

Взам. инв. №

Подпись и дата

Инв. № подл.



* – размер для справок

Производитель оставляет за собой право без уведомления потребителя вносить изменения в конструкцию изделий для улучшения их технологических и эксплуатационных параметров

Неуказанные предельные отклонения размеров H_{14} , h_{14} , $\pm \frac{IT_{14}}{2}$

Согласовано (Заказчик): _____

ПОЗИЦИЯ	АРТИКУЛ	НАИМЕНОВАНИЕ	К-ВО
1	521.10.11-М	ТР-151.110.126-110-НС Ф110 ПГЗ верт Ду100	1
2	562.05.01-М	Гидрозатвор ГЗ-106.84.92-НС Ду50 ПГЗ к ф110	1
3	563.11.01-М	Уловитель УМП-103.103.26-НС	1
4	553.05.01-М	Решетка РВ-142.142.17-ЯЧ-НС	1

					ТРК-151.110.126-110-НС		
					Комплект трапа ф110 верт Ду100, ПГЗ, УМП, ЯЧ		
					Лит.	Масса	Масштаб
Изм.	Лист	№ докум.	Подп.	Дата		2	1:2
Разраб.	Воржеинов			06.09.2023			
Пров.	Гурав						
Т.контр.	Устинов				Лист 1	Листов 1	
Нач. КБ					AISI 304		
Н.контр.	Костюшин						
Утв.	Нарошьян						