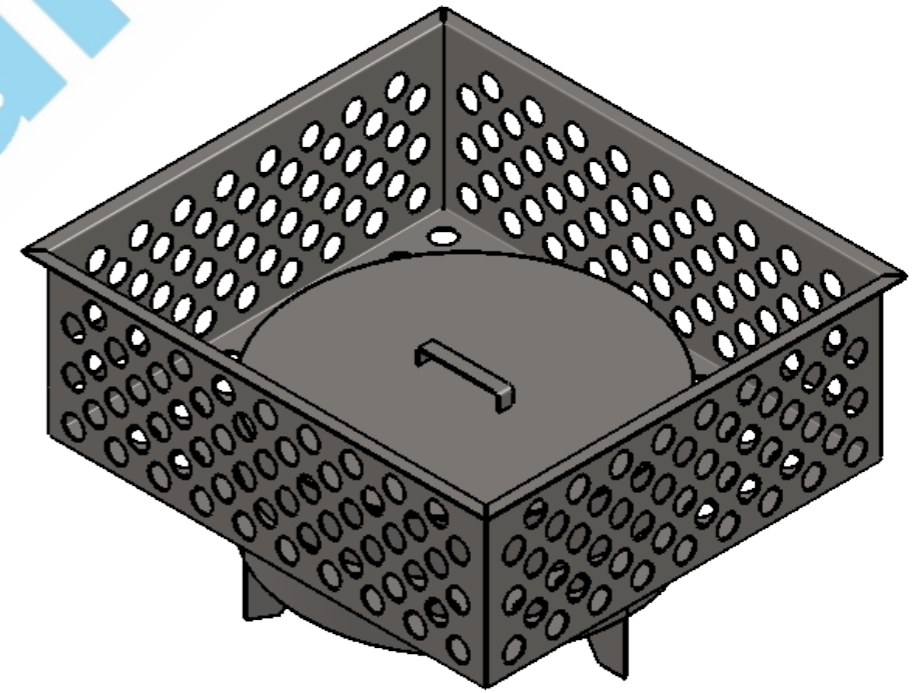
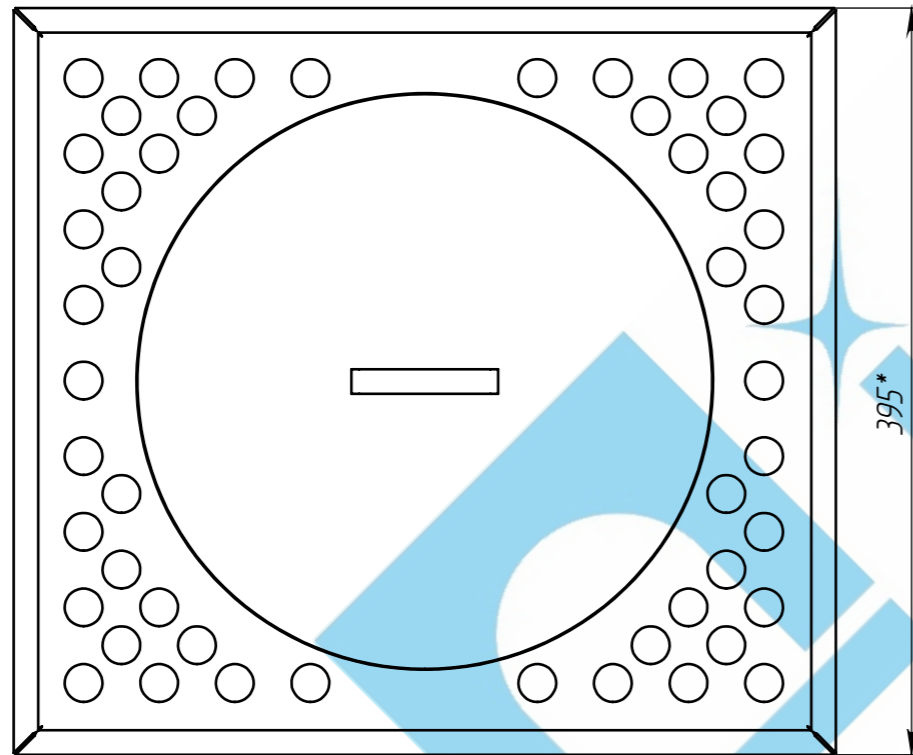
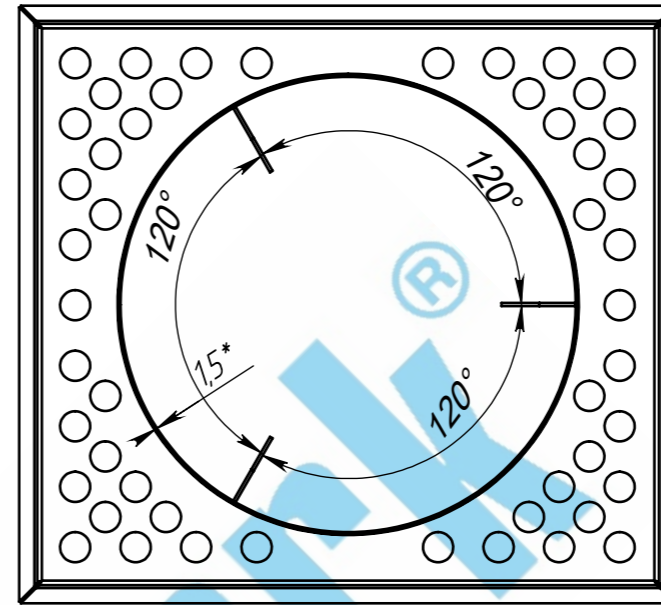
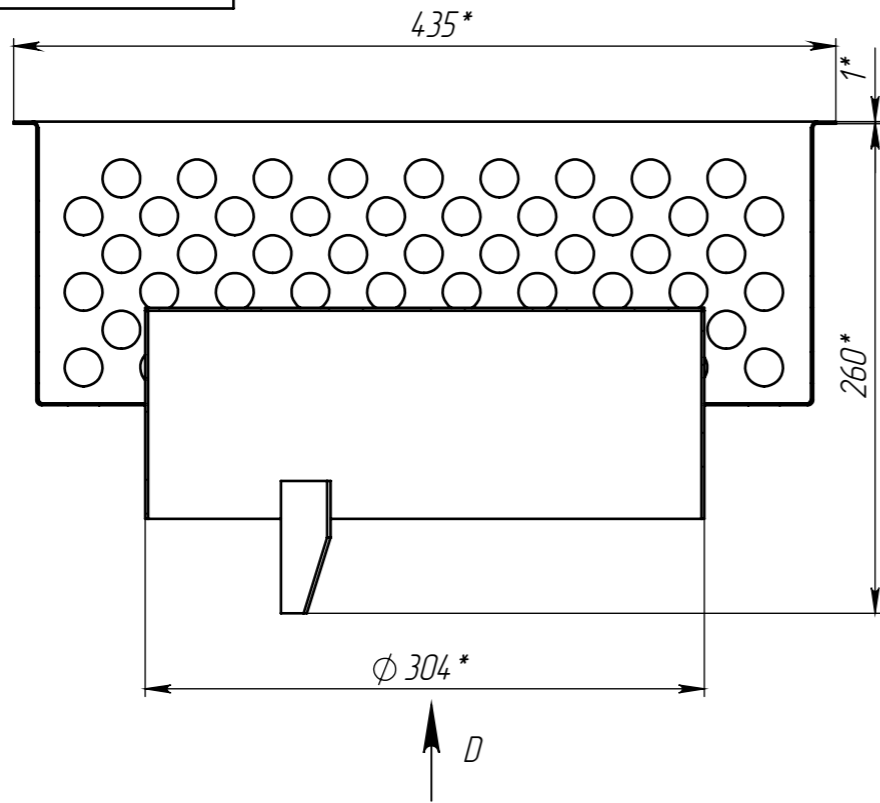


ГЗ-435.395.260-НС.000

Д
МАСШТАБ 1 : 5



- * - Размер для справок
- Неуказанные предельные отклонения размеров Н14, н14, $\pm \frac{IT14}{2}$
- Сварные швы выполнить по ГОСТ 5264-80.
- Производитель оставляет за собой право без уведомления потребителя вносить изменения в конструкцию изделий для улучшения их технологических и эксплуатационных параметров.

Перв. примен.
Справ. №
Подп. и дата
Инв. № дудл.
Взам инв.
Подп. и дата
Инв. № подл.

					ГЗ-435.395.260-НС.000			Арт. 564.20.11-М
Изм	Лист	И документа	Подп.	Дата	Гидрозатвор с уловителем механических примесей для квадратного корпуса с вертикальным выпуском Ду 200	Лит.	Масса	Масштаб
Разраб.	Гуров Н.Ю.			13.08.18			4,3	1:4
Пров.	Конетцкий Д.Н.					Лист 1	Листов 3	
Т. контр	Сорокин Ю.В.							
Н. контр	Норшьян М.В.							
Утв.	Седова Е.А.							