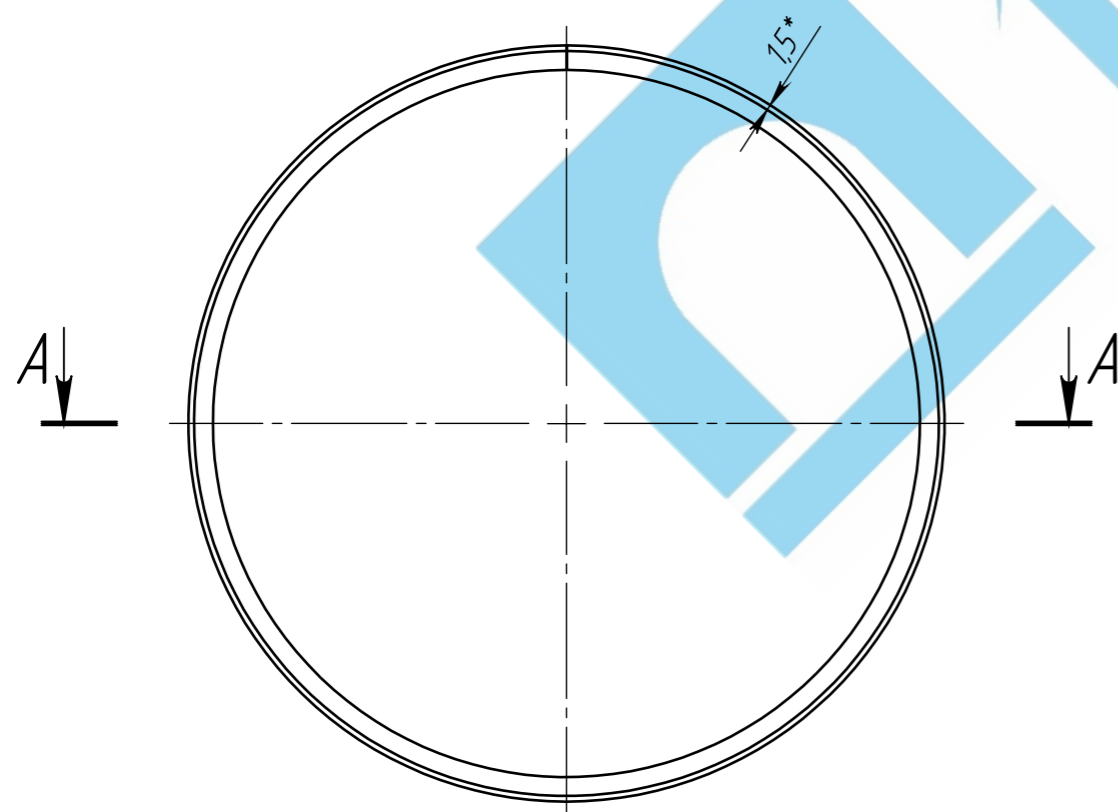
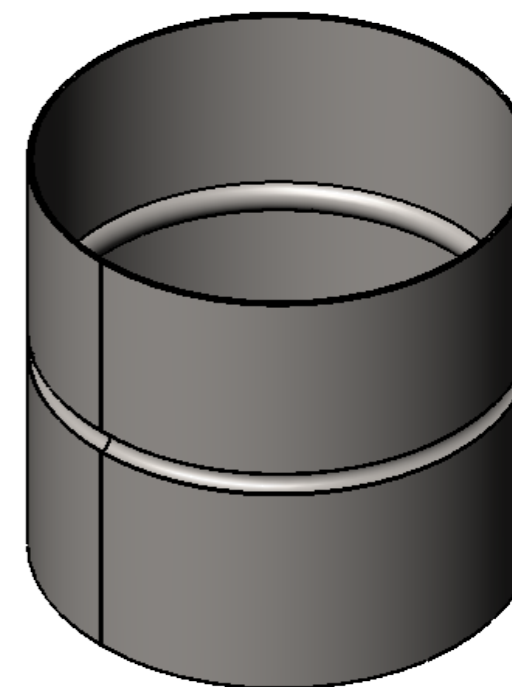
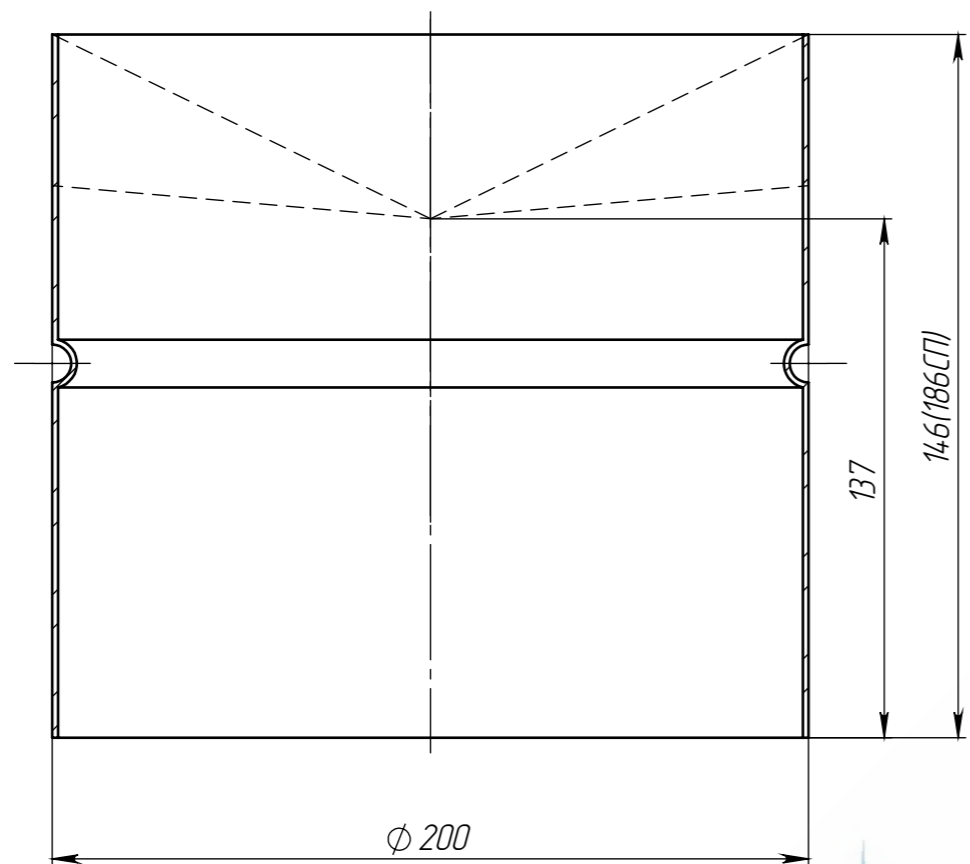


ТВ-200.200.137-200-НС

√_{12,5} (√)

A-A



1. Неуказанные предельные отклонения размеров Н14, н14, $\pm \frac{IT14}{2}$
2. Острые кромки притупить
3. Остальные ТТ по ГОСТ 4ГО.070.014
4. * - Размер для справок
5. Производитель оставляет за собой право без уведомления потребителя вносить изменения в конструкцию изделий для улучшения их технологических и эксплуатационных параметров.

					ТВ-200.200.137-200-НС			Арт. 538.20.11
Изм	Лист	№ документа	Подп.	Дата	Трубный выпуск вертикальный Ду200 под подвесной гидрозатвор	Лит.	Масса	Масштаб
Разраб.	Катюшина Л.А.			20.08.18			1.43	1:2
Проб.	Конетцкий Д.Н.					Лист 1	Листов 1	
Т. контр	Сорокин Ю.В.							
Н. контр	Норашьян М.В.				08X18H10 (AISI 304)			
Утв.	Сорокин Ю.В.							

Перв. примен.

Справ. №

Подп. и дата

Изм. № дубл.

Взам. инв.

Подп. и дата

Изм. № подл.