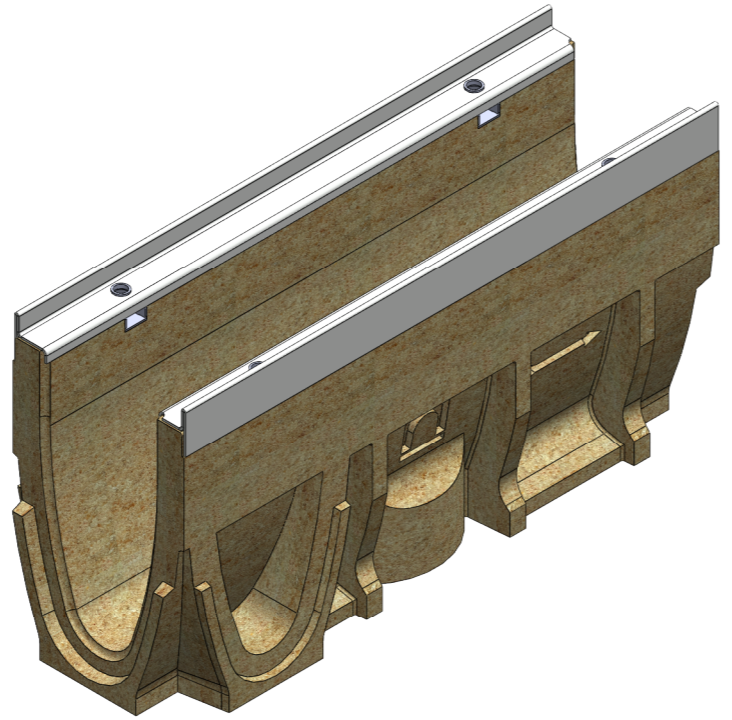
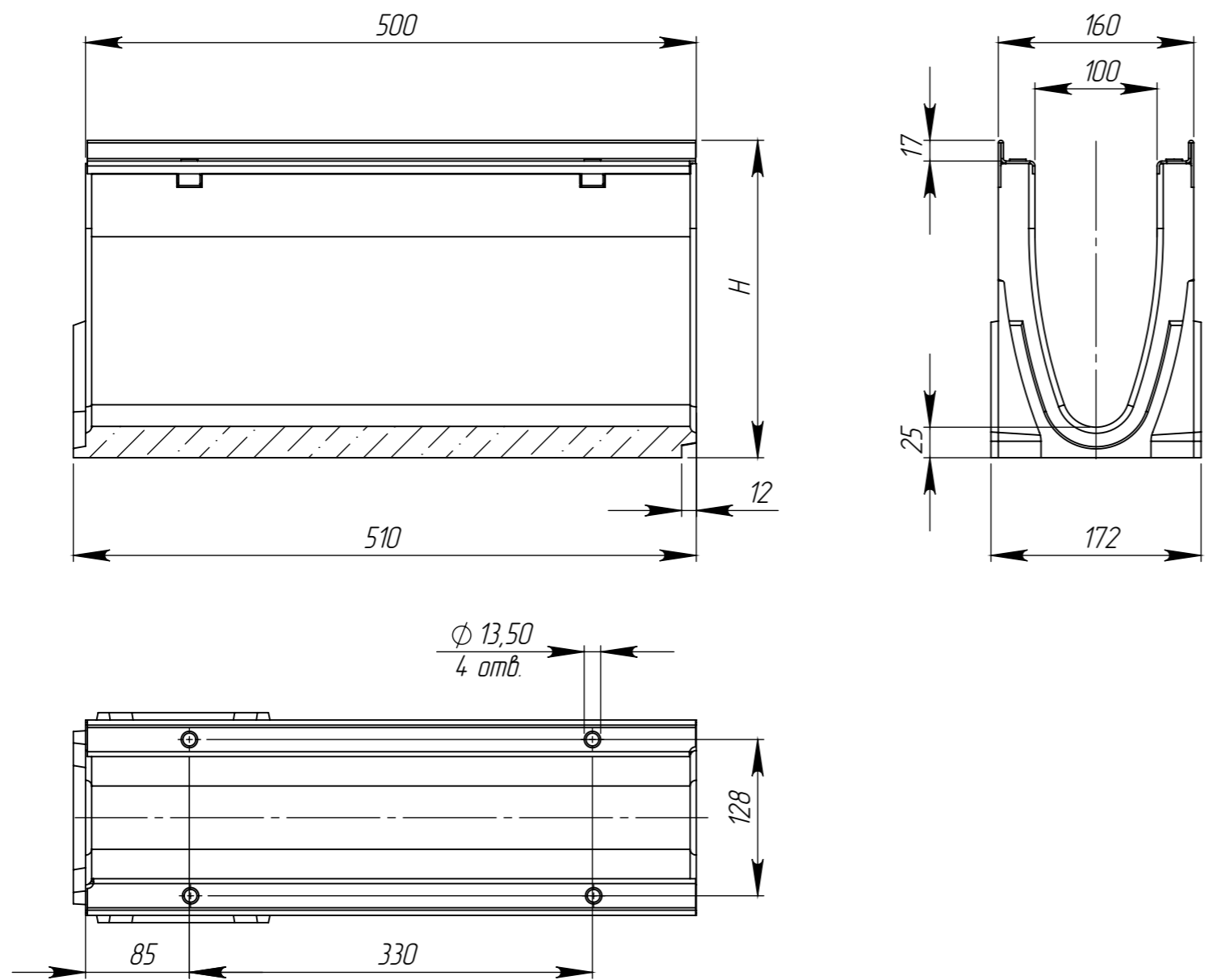


Перв. примен.  
Справ. №  
Подп. и дата  
Изм. № дудл.  
Взам инв.  
Подп. и дата  
Изм. № подл.



Артикул	Обозначение	Н, мм	М, кг	Объем полимербетона, м. куб
70671.05V	ЛВ-V.10.16.26.50-П	260	15,67	0,0071
70671.05V/01-01	ЛВ-V.10.16.26.50-П-К01	255	15,37	0,0069
70671.05V/02-02	ЛВ-V.10.16.26.50-П-К02	250	15,08	0,0068
70671.05V/03-03	ЛВ-V.10.16.26.50-П-К03	245	14,78	0,0066
70671.05V/04-04	ЛВ-V.10.16.26.50-П-К04	240	14,48	0,0065
70671.05V/05-05	ЛВ-V.10.16.26.50-П-К05	235	14,18	0,0063
70671.05V/06-06	ЛВ-V.10.16.26.50-П-К06	230	13,88	0,0062
70671.05V/07-07	ЛВ-V.10.16.26.50-П-К07	225	13,58	0,0060
70671.05V/08-08	ЛВ-V.10.16.26.50-П-К08	220	13,28	0,0059
70671.05V/09-09	ЛВ-V.10.16.26.50-П-К09	215	12,98	0,0057
70071.05V	ЛВ-V.10.16.21.50-П	210	12,68	0,0056

Допустимое отклонение фактической массы от номинальной может составлять до 10%.

					Арт.			
Изм	Лист	№ документа	Подп.	Дата	Лоток водоотводный V-образный	Лит.	Масса	Масштаб
Разраб.		Барисов С.		01.04.19				1:5
Пров.		Сметанин А.				Лист	Листов 1	
Т. контр								
Н. контр					Полимербетон СТО 72566411-1.03-2016			
Утв.		Седова Е.						