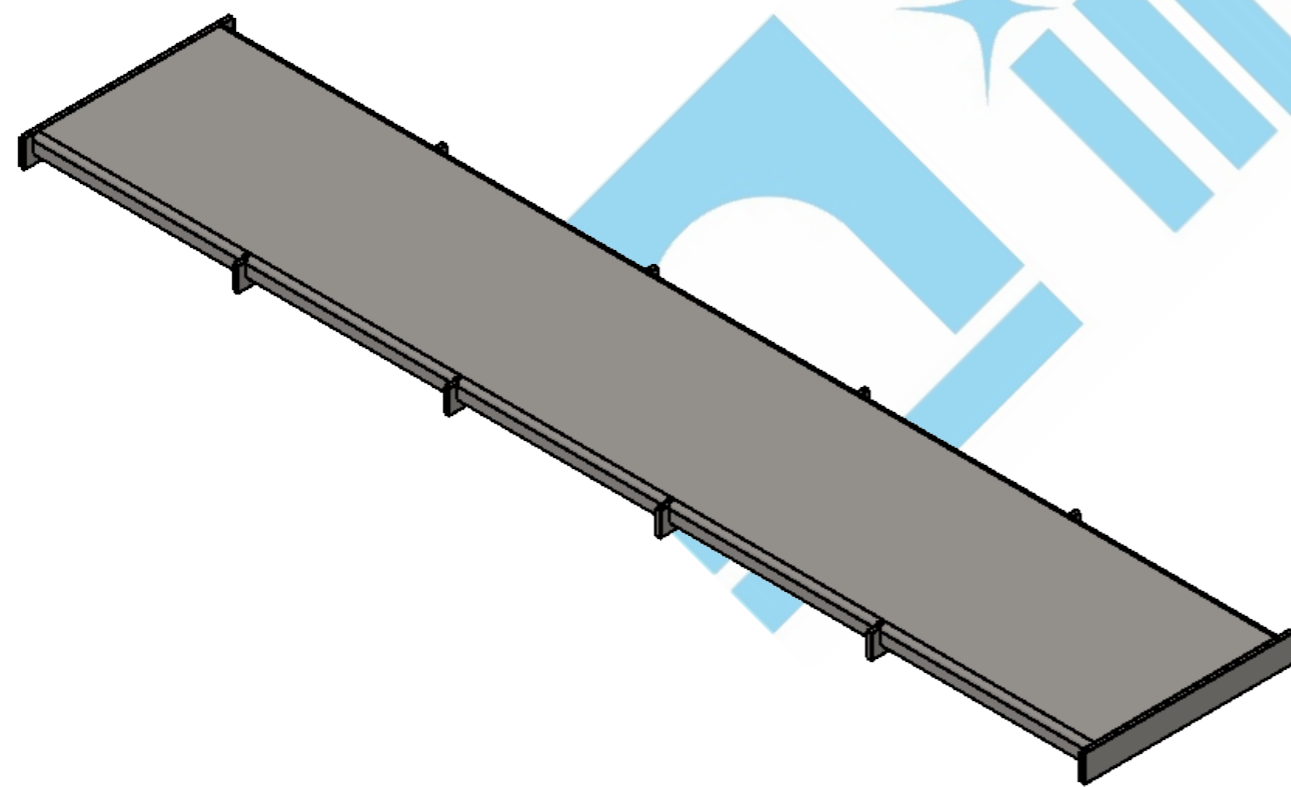
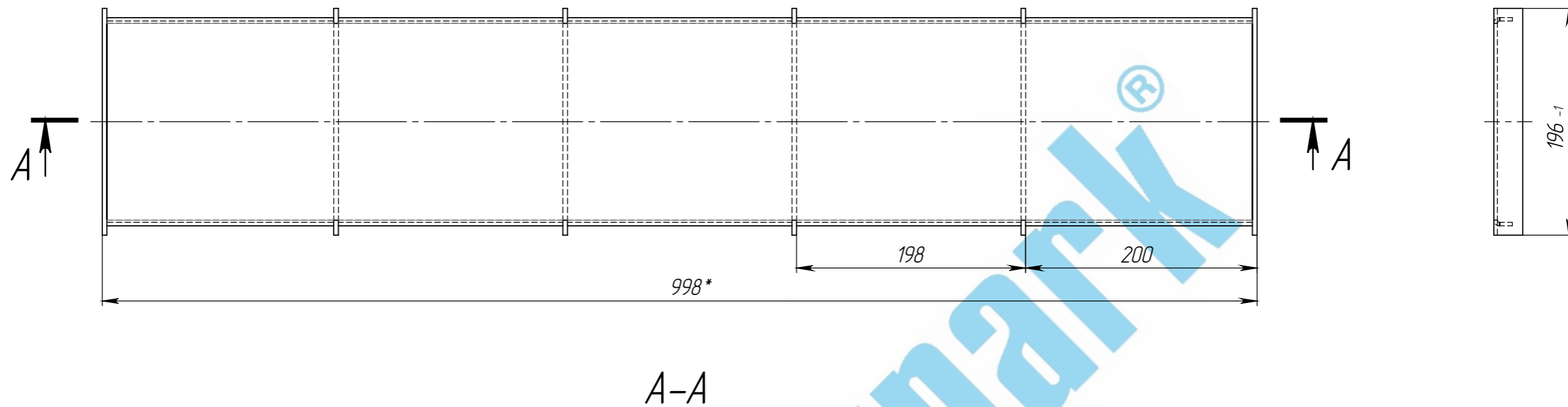


PB-196.1000.30-ПЛ-НС.000 СБ

Перв. примен.

Справ. №



- * - Размеры для справок;
- Неуказанные предельные отклонения размеров $H14, h14, \pm \frac{IT14}{2}$;
- Сварные швы выполнять по ГОСТ 5264-80;
- Производитель оставляет за собой право без уведомления потребителя вносить изменения в конструкцию изделий для улучшения их технологических и эксплуатационных параметров.

					Арт. 54.217.01-М			
					PB-196.1000.30-ПЛ-НС.000 СБ			
Изм	Лист	№ документа	Подп.	Дата	Решетка водоприемная пластинчатая к лотку водоотводному Евро 170 Сборочный чертеж	Лит.	Масса	Масштаб
Разраб.	Катюшина Л. А.			18.04.2018			5.68	1:4
Пров.	Конетцкий Д. Н.					Лист 1	Листов 4	
Т. контр	Сорокин Ю. В.							
Н. контр					08X18H10 (AISI 304)			
Утв.	Седова Е. А.							

Подп. и дата

Инд. № дудл.

Взам инв.

Подп. и дата

Инд. № подл.