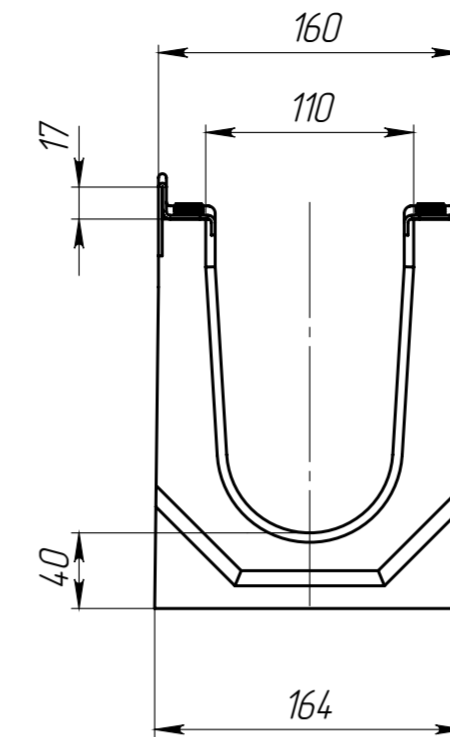
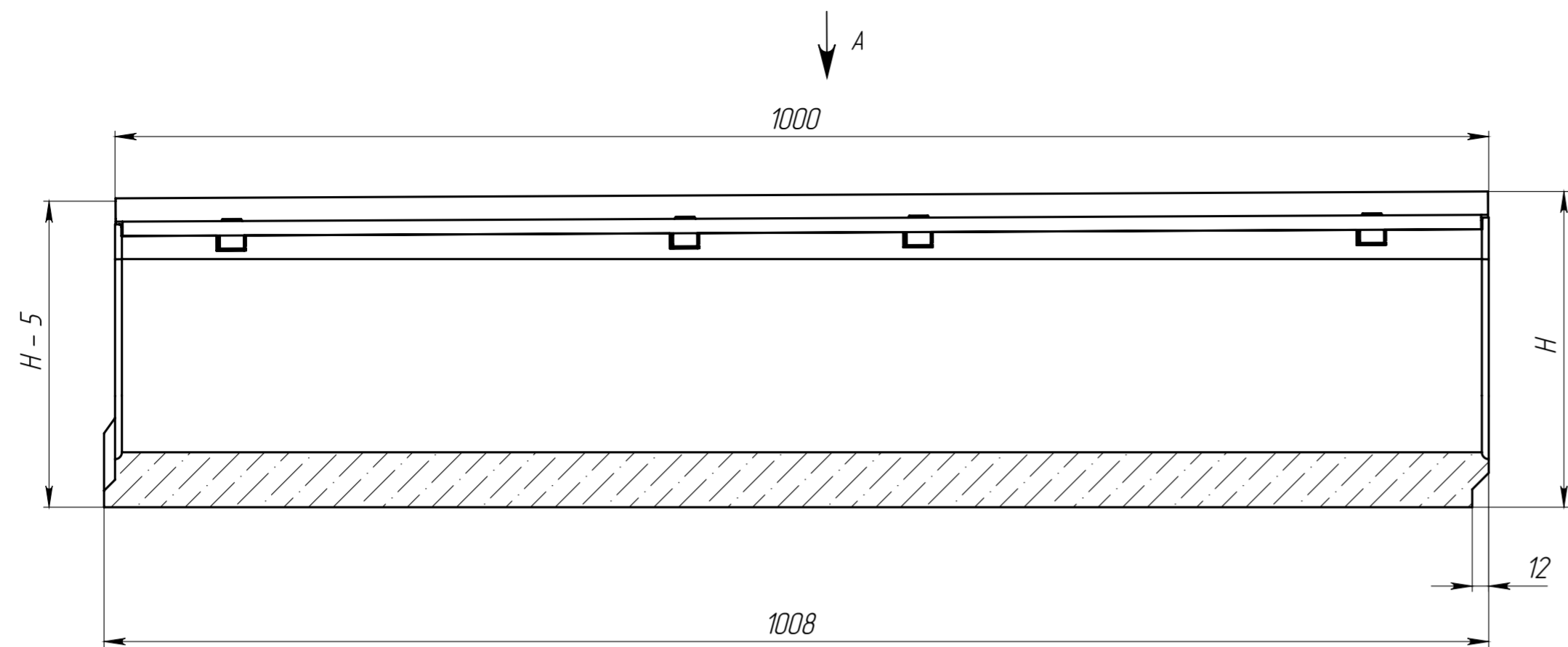


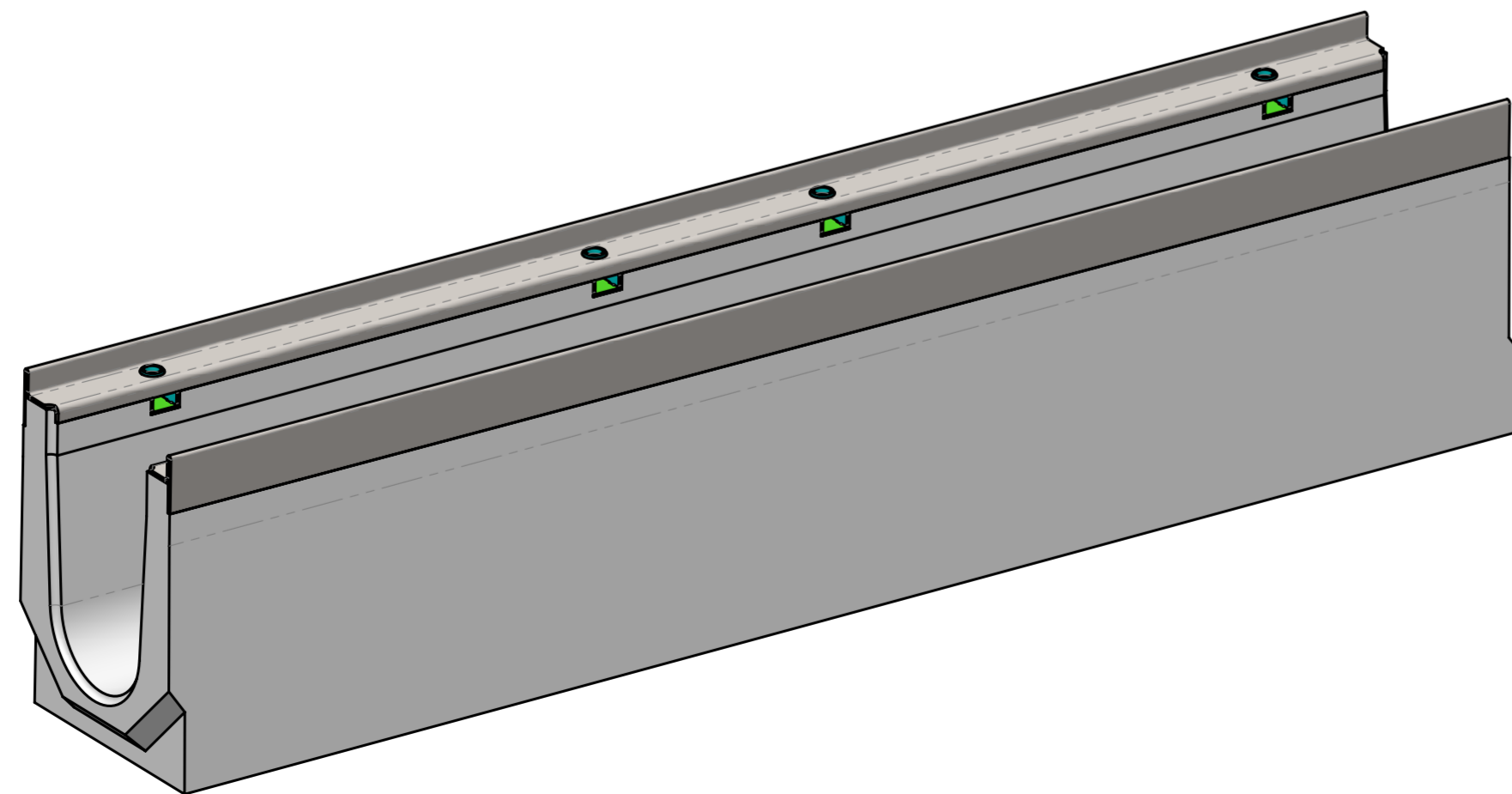
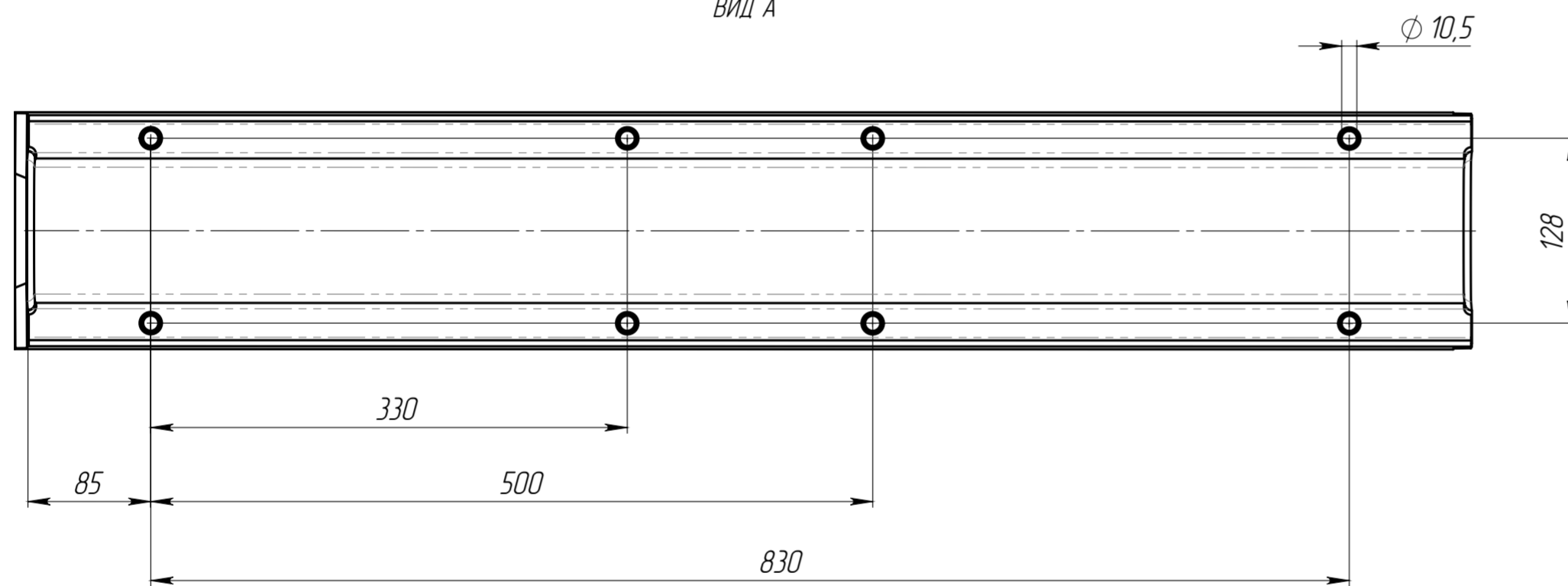
Перв. примен.

Справ. №



На лотках малой высоты (до 190 мм) допускается наличие технологического облоя в области примыкания усиливающей насадки, вызванного разностью ширины насадки и толщины стенки лотка. Облой не является браком, не влияет на эксплуатационные свойства изделия.

ВИД А



Артикул	Обозначение	Н, мм	Масса, кг	Объем бетона м.куб.
40671.4/01	ЛВ-10.16.23-Б.4-У01	230	45,04	0,0185
40671.4/02	ЛВ-10.16.23-Б.4-У02	225	44,36	0,0182
40671.4/03	ЛВ-10.16.23-Б.4-У03	220	43,68	0,0179
40671.4/04	ЛВ-10.16.23-Б.4-У04	215	43,00	0,0176
40071.4/01	ЛВ-10.16.21-Б.4-У01	210	42,16	0,0173
40071.4/02	ЛВ-10.16.21-Б.4-У02	205	41,47	0,0170
40071.4/03	ЛВ-10.16.21-Б.4-У03	200	40,79	0,0167
40071.4/04	ЛВ-10.16.21-Б.4-У04	195	40,11	0,0164
40071.4/05	ЛВ-10.16.21-Б.4-У05	190	39,42	0,0161
40071.4/06	ЛВ-10.16.21-Б.4-У06	185	38,74	0,0158
40071.4/07	ЛВ-10.16.21-Б.4-У07	180	38,06	0,0155
40071.4/08	ЛВ-10.16.21-Б.4-У08	175	37,38	0,0152
40071.4/09	ЛВ-10.16.21-Б.4-У09	170	36,69	0,0149
40071.4/10	ЛВ-10.16.21-Б.4-У10	165	36,01	0,0146
40071.4/11	ЛВ-10.16.21-Б.4-У11	160	34,96	0,0142
40071.4/12	ЛВ-10.16.21-Б.4-У12	155	34,19	0,0138
40071.4/13	ЛВ-10.16.21-Б.4-У13	150	33,43	0,0135
40071.4/14	ЛВ-10.16.21-Б.4-У14	145	32,66	0,0132
40071.4/15	ЛВ-10.16.21-Б.4-У15	140	31,90	0,0128
40071.4/16	ЛВ-10.16.21-Б.4-У16	135	31,13	0,0125
40071.4/17	ЛВ-10.16.21-Б.4-У17	130	30,37	0,0121
40071.4/18	ЛВ-10.16.21-Б.4-У18	125	29,60	0,0118

Допустимое отклонение фактической массы от номинальной может составлять до 8%

				Арт.		
Изм./Лист	№ документа	Подп.	Дата	Лоток водоотводный с уклоном Бетон В35 СТО 72566411-102-2012		
Разраб.	Сметаников Д.П.		27.08.15			
Проб.						
Т. контр.	Стахиевич А.А.					
Н. контр.	Лебедева Е.А.			Лит	Масса	Масштаб
Утв.	Седова Е.А.					1:4
				Лист	Листов 1	

Подп. и дата

И-в. № дубл.

Взам. инв.

Подп. и дата

И-в. № подл.