

ЛВ-15.21.22-ПП-ПП-Я1/2

Перв. примен.

Справ. №

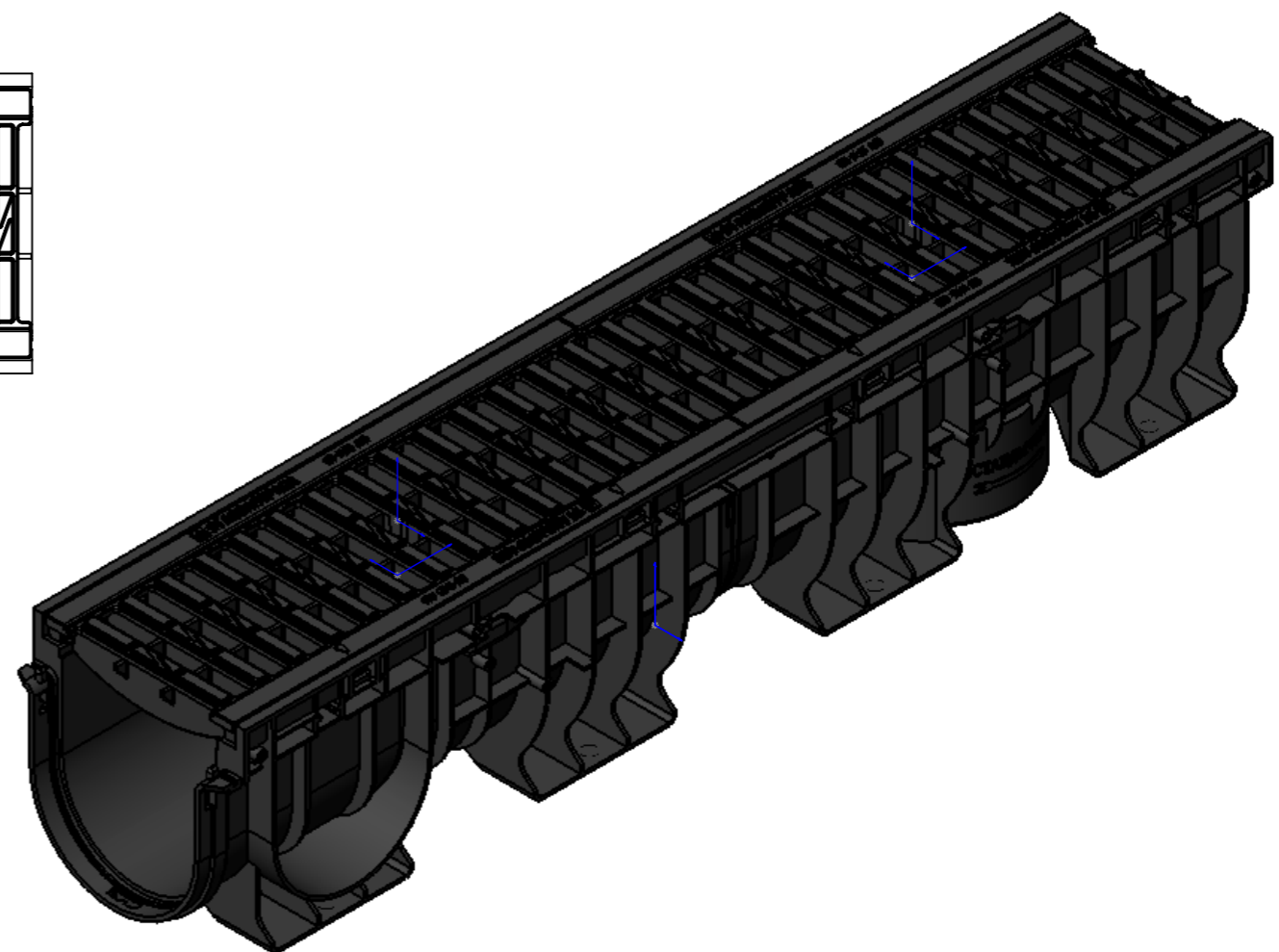
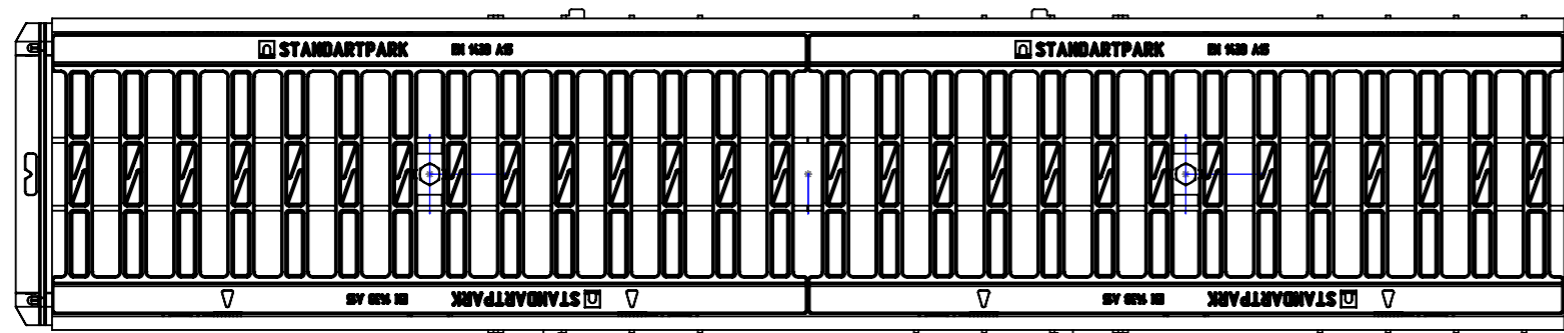
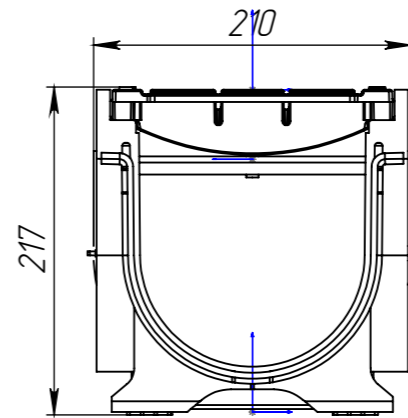
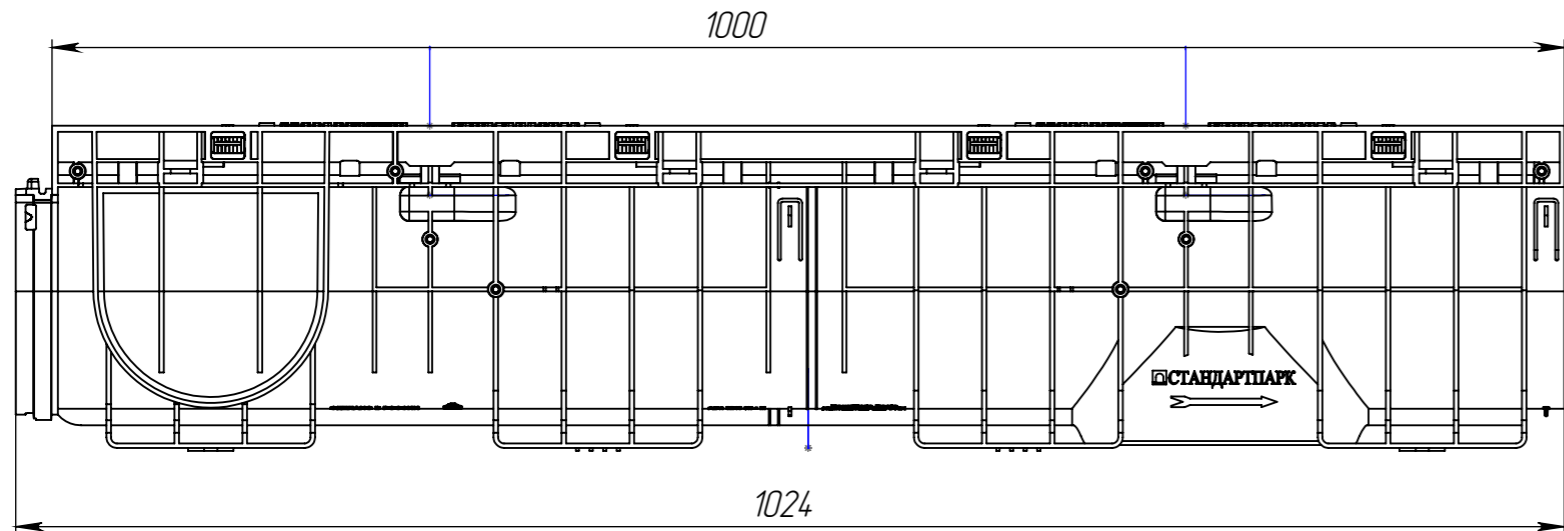
Подп. и дата


Инв. № дудл.

Взам.инв.

Подп. и дата

Инв. № подл.



					ЛВ-15.21.22-ПП-ПП-Я1/2			Арт. 0824081(2)
Изм	Лист	И документ	Подп.	Дата	Комплект лотка с решеткой	Лит.	Масса	Масштаб
Разраб.	Денисова Н.А.			01.03.16			6.94	1:5
Пров.	Белецкий С.Л.					Лист	Листов 1	
Т. контр	Белецкий С.Л.							
Н. контр	Запольская А.В.							
Утв.	Камышников О.А.							