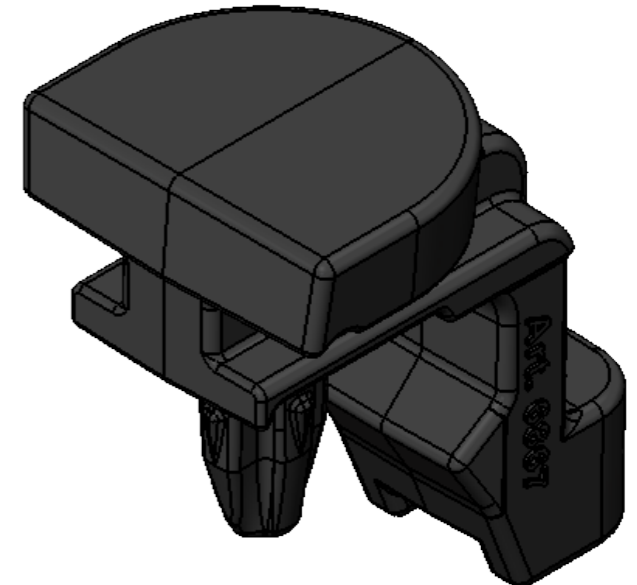
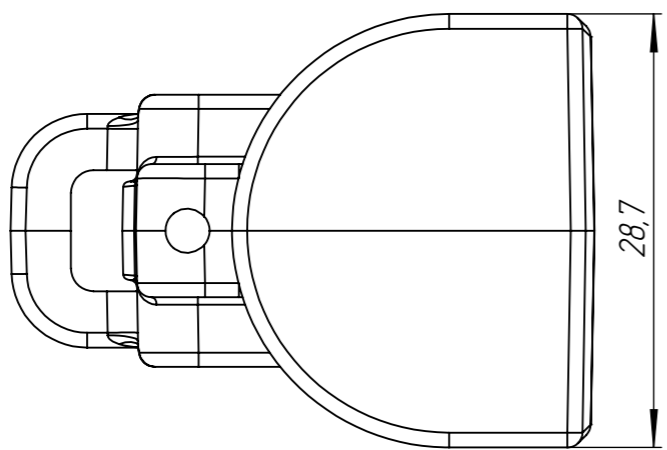
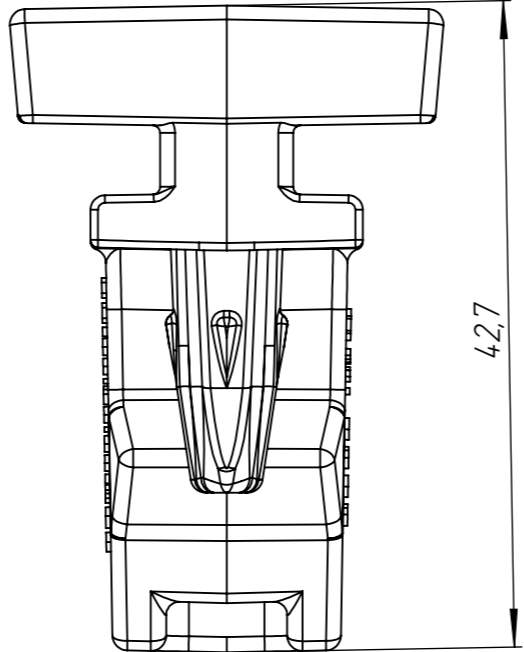
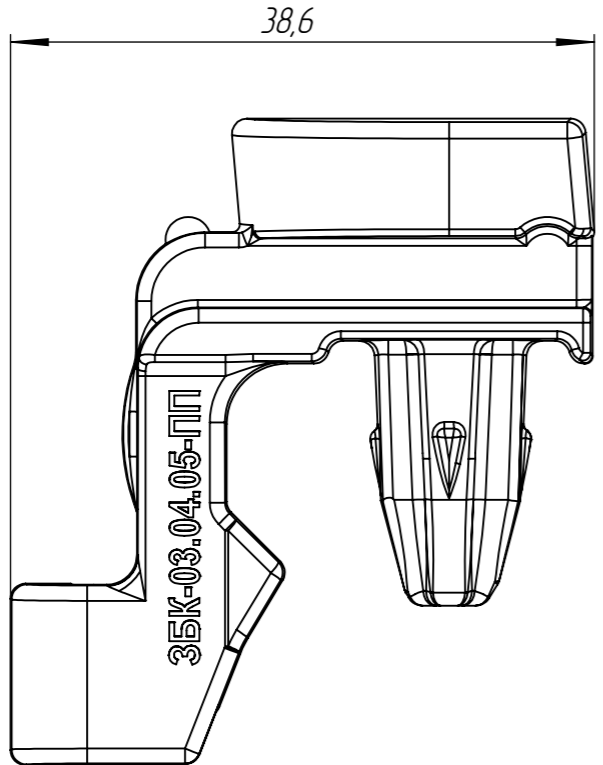



Инд. № подл. Подл. и дата Взам.инв. Инв. № дудл. Подл. и дата Справ. № Перв. примен.

ЗБК-03.04.05-ПП-РВ-Drive



					ЗБК-03.04.05-ПП-РВ-Drive			Арт.
Изм	Лист	И документа	Подп.	Дата	Защелка безболтового крепления	Лит.	Масса	Масштаб
Разраб.		Бадовский Я.		21.02.22			9.92	2:1
Пров.		Качановский М.П.				Лист	Листов 1	
Т. контр		Белецкий С.Л.						
Н. контр		Денисова Н.А.			Литьевой полиуретан			
Утв.		Камышников О.А.						