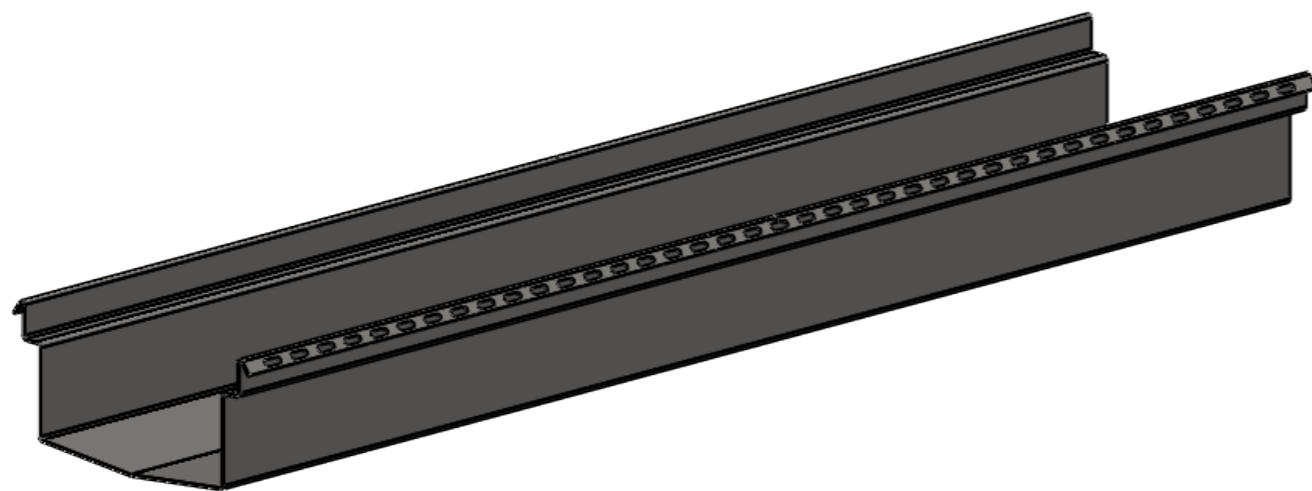
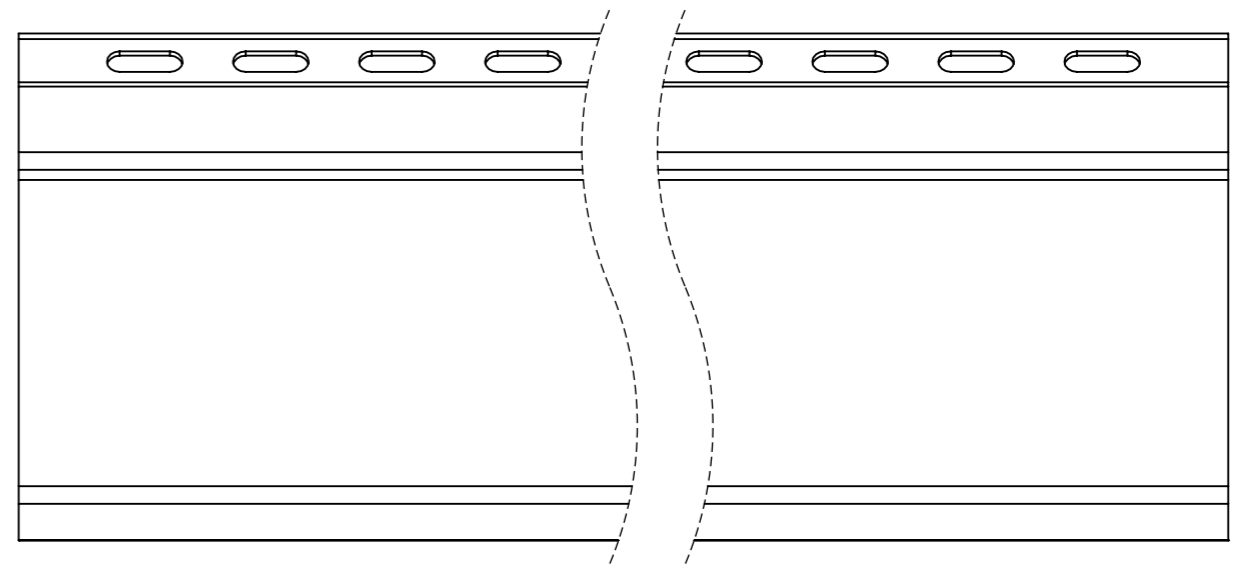
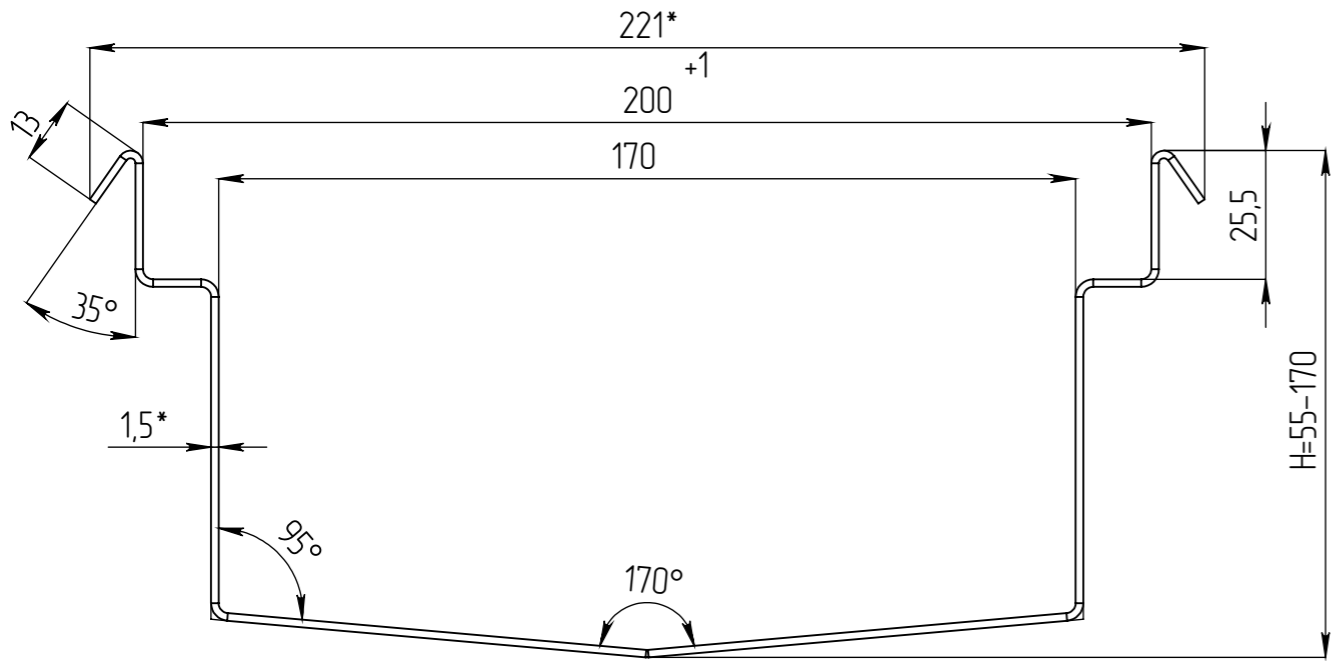


Перв. примен.						
Справ. №						
Подпись и дата						
Инв. № дубл.						
Взам. инв. №						
Подпись и дата						
Инв. № подл.						



* – размер для справок

Производитель оставляет за собой право без уведомления потребителя вносить изменения в конструкцию изделий для улучшения их технологических и эксплуатационных параметров

Неуказанные предельные отклонения размеров Н14, h14, $\pm \frac{IT14}{2}$

Неуказанные радиусы гибов R2 мм

					арм. 515.17.01-М			
					Лоток ЛВ-170.220.170-НС			
Изм.	Лист	№ докум.	Подп.	Дата	Лоток Аква 170	Лит.	Масса	Масштаб
Разраб.	Хахлов			03.04.2020				1:20
Пров.	Никитцев							
Т.контр.	Сорокин					Лист 1	Листов 1	
Нач. КБ								
Н.контр.					АISI 304			
Утв.	Седава							