

Перв. примен.

Справ. №

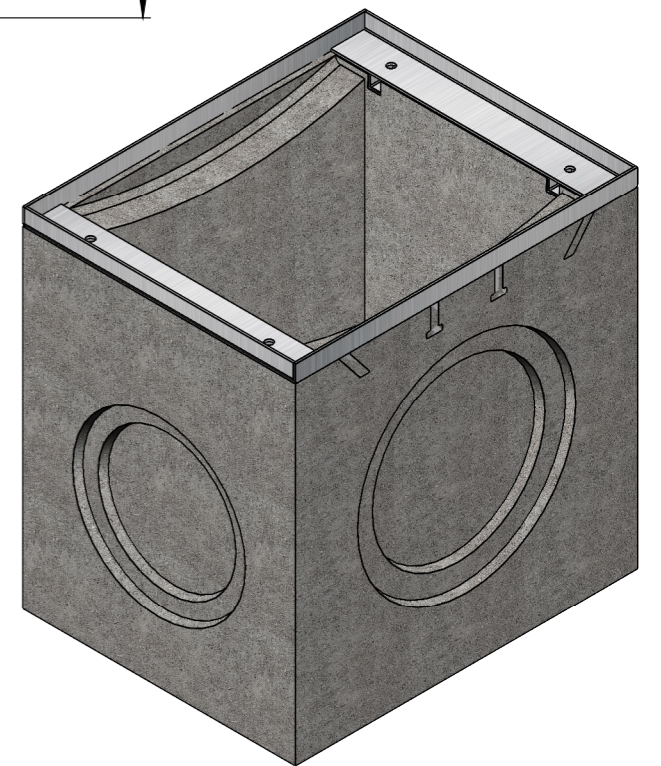
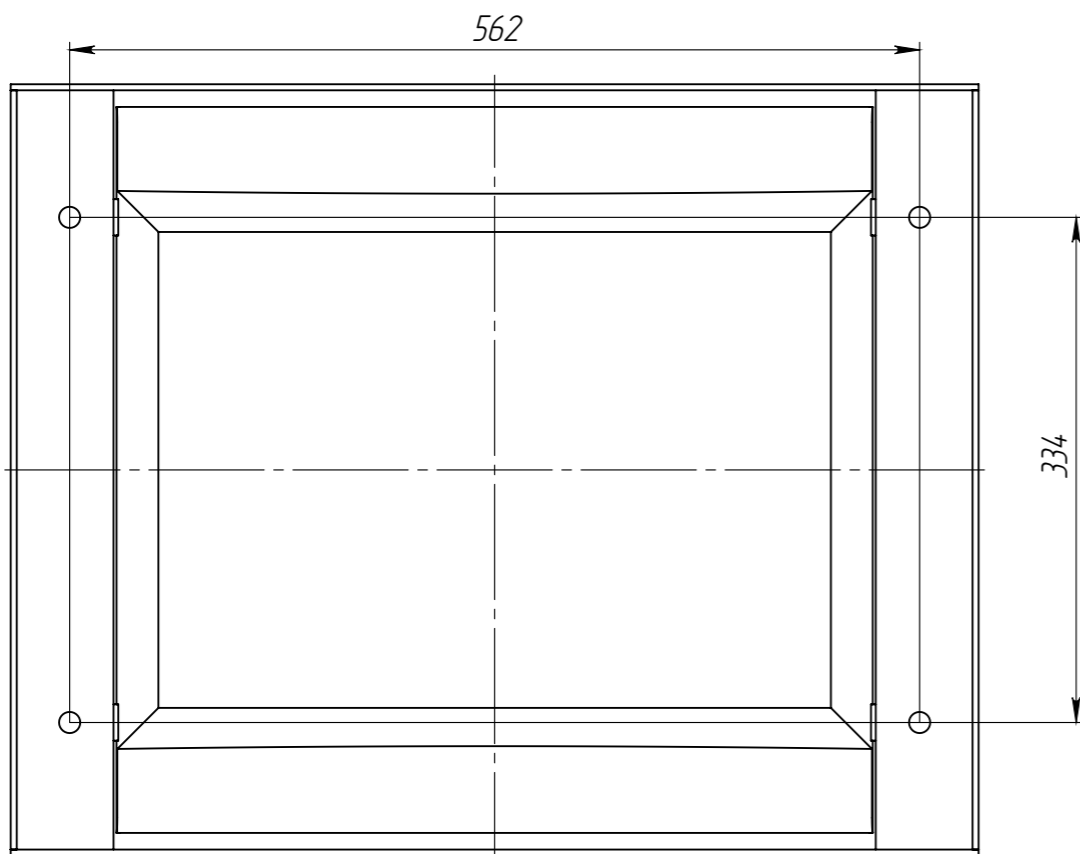
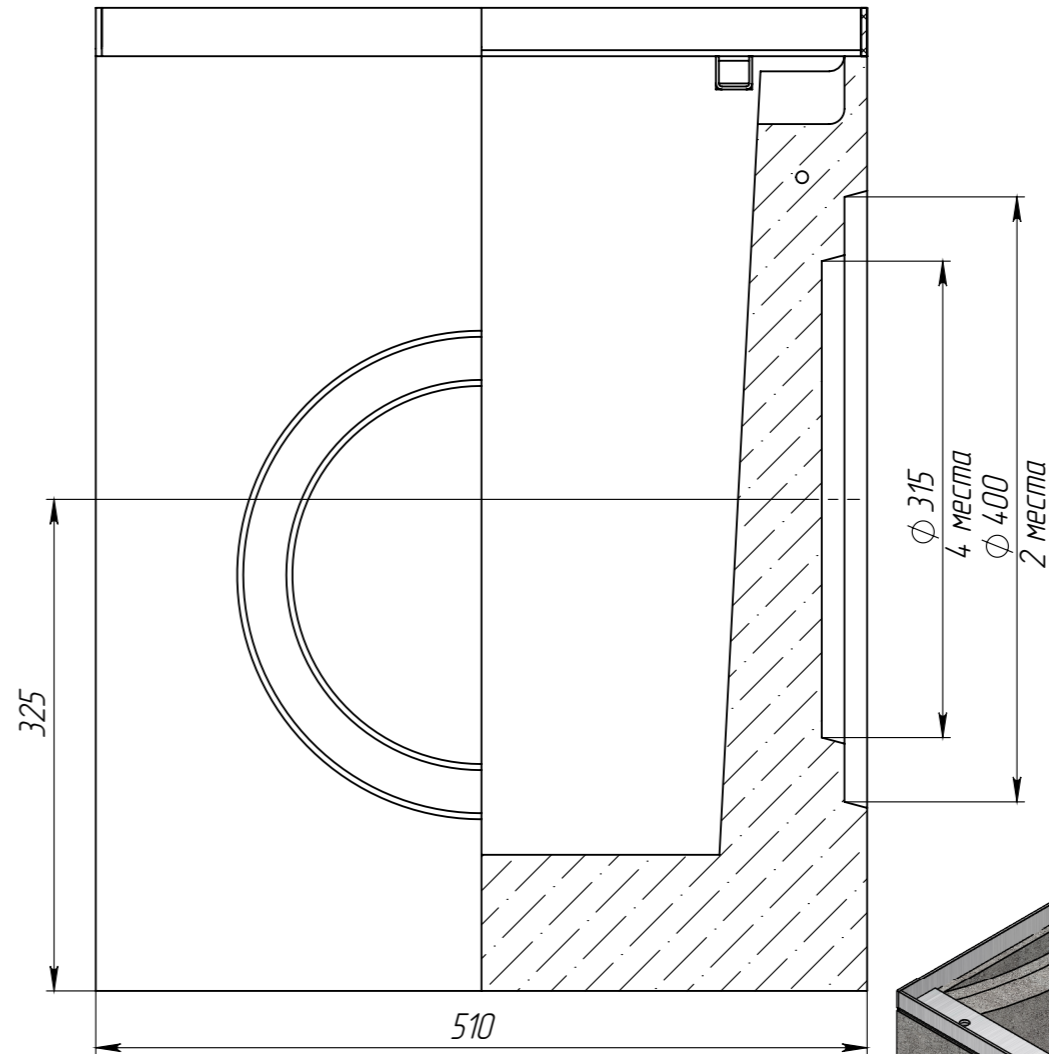
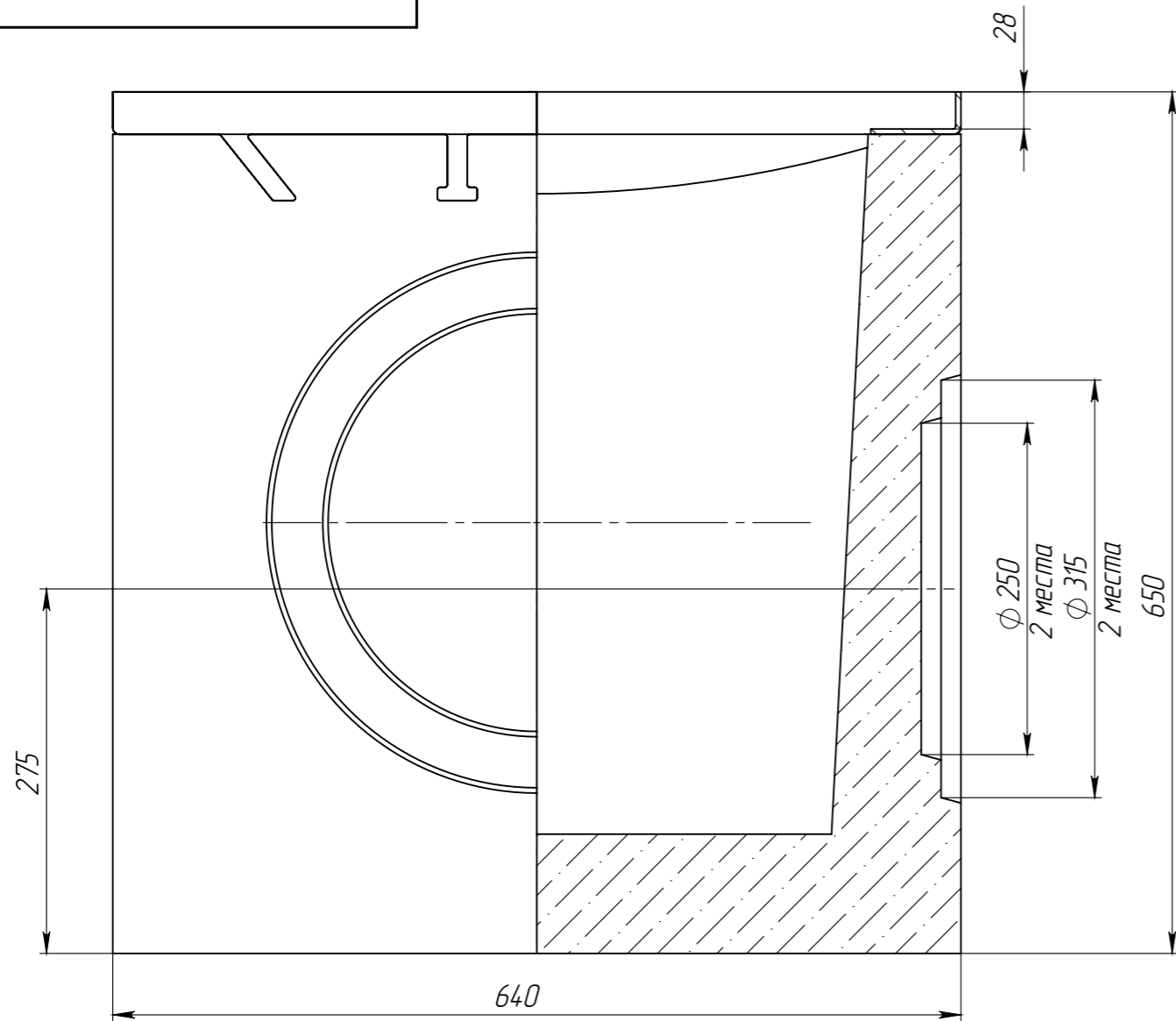
Подп. и дата

Инд. № дудл.

Взам инв.

Подп. и дата

Инд. № подл.



Объем бетона в изделии составляет 0,10 м.куб.

					ДП-50.64.65-Б			Арт. 4970
Изм.	Лист	№ документа	Подп.	Дата	Дождеприемник	Лит.	Масса	Масштаб
Разраб.	Сметанин А.С.						237.13	1:5
Проб.						Лист	Листов 1	
Т. контр.								
Н. контр.								
Утв.								

