

Перв. примен.

Справ. №

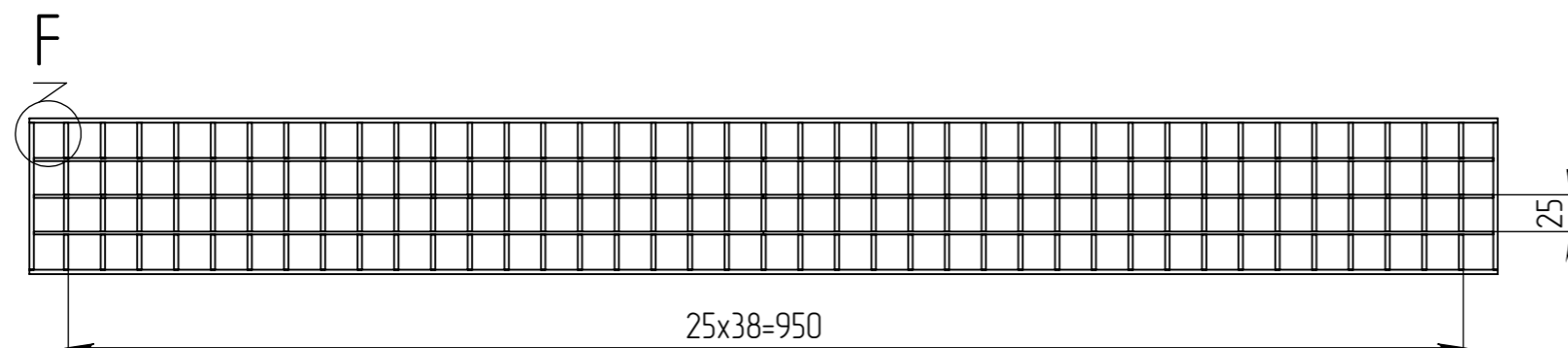
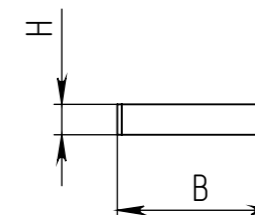
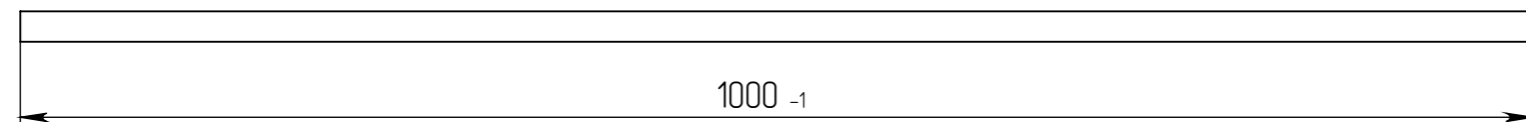
Подп. и дата

Инв. № дудл.

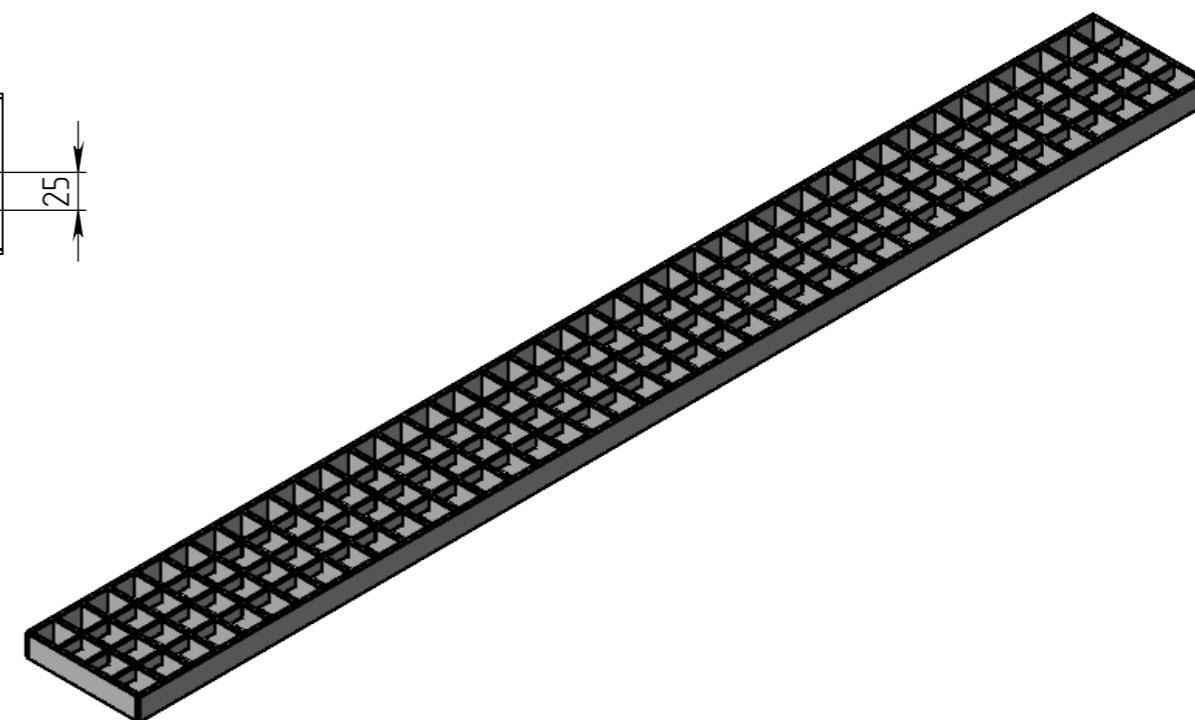
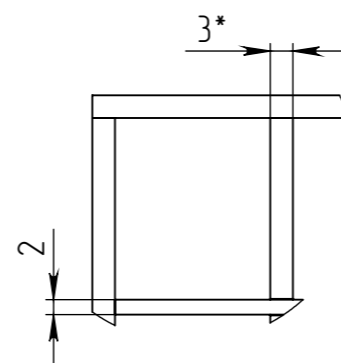
Взам инв.

Подп. и дата

Инв. № подл.

 $\sqrt{12,5}$  (✓)


F (1 : 1)



Артикул	Обозначение	В, мм	Н, мм	т, кг
543.08.01-1-У-М	Решетка РВ-106.1000.20-ЯЧ1-НС яч 25*25 У Евро 80	106	20	3,33
543.10.01-1-У-М	Решетка РВ-126.1000.20-ЯЧ1-НС яч 25*25 У Евро 100	126	20	3,86
543.12.01-1-У-М	Решетка РВ-146.1000.25-ЯЧ1-НС яч 25*25 У Евро 120	146	25	5,32
543.15.01-1-У-М	Решетка РВ-176.1000.25-ЯЧ1-НС яч 25*25 У Евро 150	176	25	6,19
543.17.01-1-У-М	Решетка РВ-196.1000.25-ЯЧ1-НС яч 25*25 У Евро 170	196	25	6,81
543.20.01-1-У-М	Решетка РВ-226.1000.30-ЯЧ1-НС яч 25*25 У Евро 200	226	30	9,01
543.23.01-1-У-М	Решетка РВ-256.1000.30-ЯЧ1-НС яч 25*25 У Евро 230	256	30	10,03
543.25.01-1-У-М	Решетка РВ-276.1000.30-ЯЧ1-НС яч 25*25 У Евро 250	276	30	10,75
543.30.01-1-У-М	Решетка РВ-326.1000.30-ЯЧ1-НС яч 25*25 У Евро 300	326	30	12,5
543.35.01-1-У-М	Решетка РВ-376.1000.30-ЯЧ1-НС яч 25*25 У Евро 350	376	30	14,24
543.40.01-1-У-М	Решетка РВ-436.1000.40-ЯЧ1-НС яч 25*25 У Евро 400	436	40	20,99
543.50.01-1-У-М	Решетка РВ-536.1000.40-ЯЧ1-НС яч 25*25 У Евро 500	536	40	25,47
543.60.01-1-У-М	Решетка РВ-636.1000.40-ЯЧ1-НС яч 25*25 У Евро 600	636	40	29,94

- \* - Размер для справок
- Неуказанные предельные отклонения размеров h14
- Сварные швы выполнять по ГОСТ 5264-80.
- Производитель оставляет за собой право без уведомления потребителя вносить изменения в конструкцию изделий для улучшения их технологических и эксплуатационных параметров.

					Арт.		
Изм	Лист	№ документа	Подп.	Дата	Лит.	Масса	Масштаб
							1:5
Разраб.	Воржеинов				Решетка ячеистая 25x25 У Упрощенный чертеж		
Пров.	Нарошьян				Лист 1	Листов 5	
Т. контр	Сорокин						
Н. контр	Костюшин				08X18H10 (AISI 304)		
Утв.	Седова						

Копировал

Формат А3