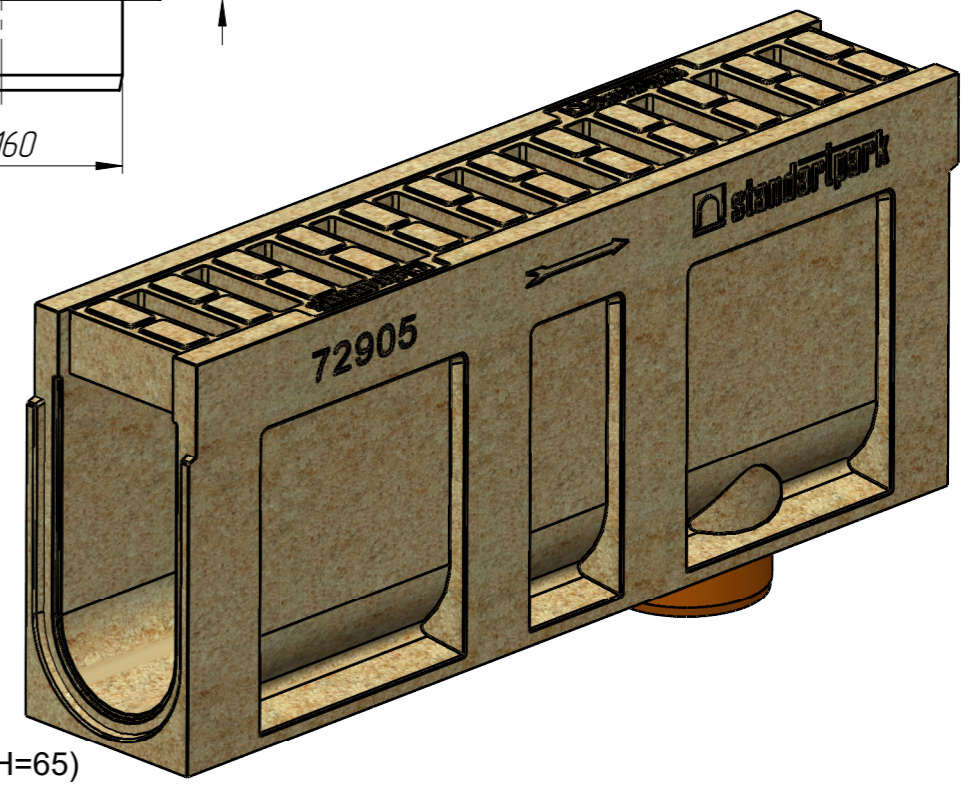
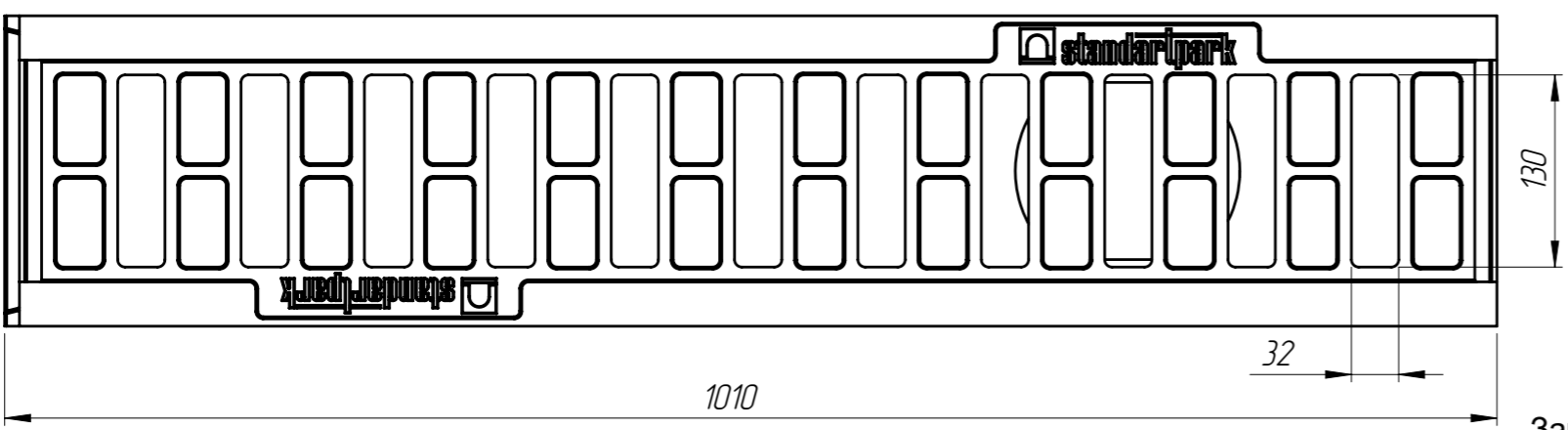
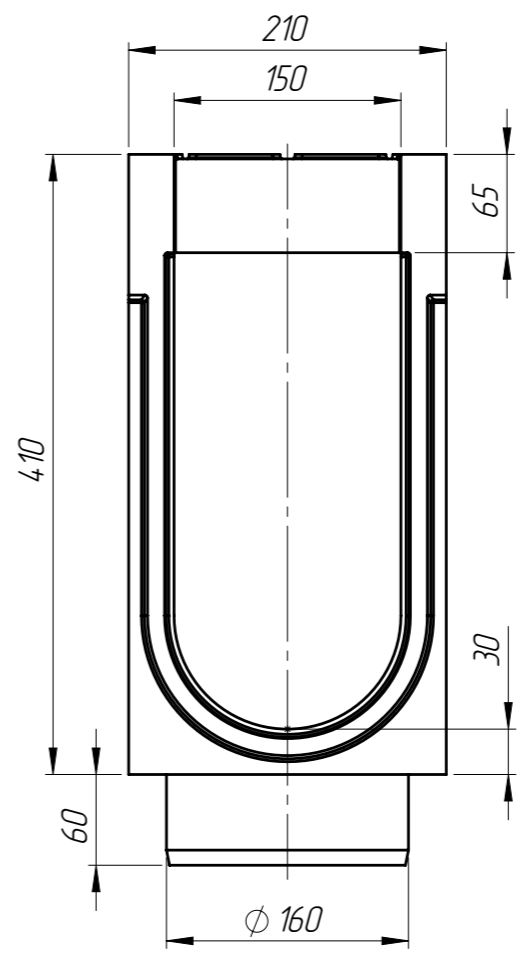
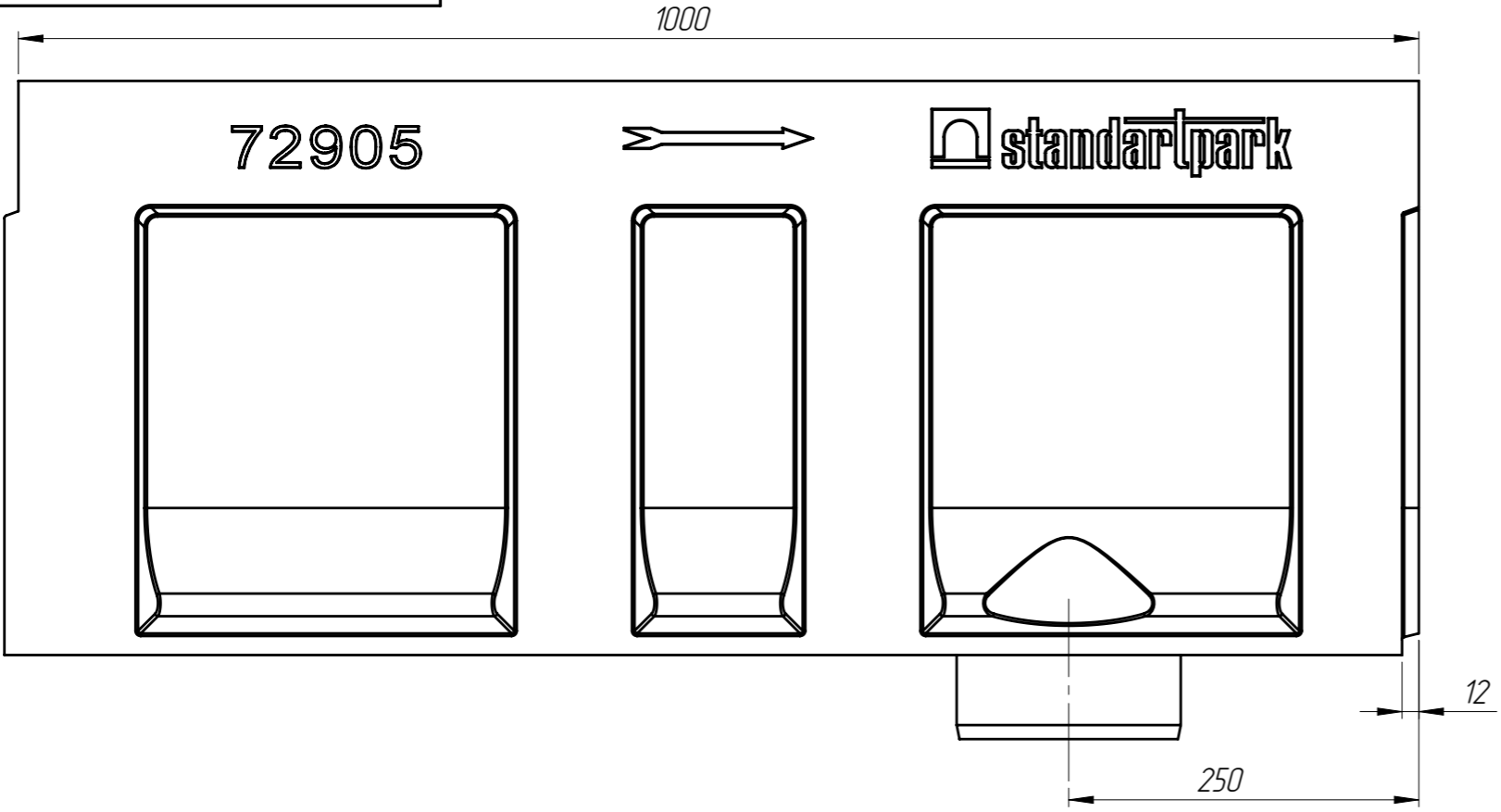


Перв. примен.
Справ. №
Подп. и дата
Инв. № дудл.
Взаминв
Подп. и дата
Инв. № подл.

БМВ-15.21.41-ПВ-4



Закладная ЗА08-15БМВ (Н=65)

1. Объем полимербетона составляет 0,0297 м. куб.
2. Суммарная площадь водозаборных щелей : 0,0502 м. кв.
3. Допустимое отклонение фактической массы от номинальной может составлять до 8%

					Арт. 7290409			
					БМВ-15.21.41-ПВ-4			
Изм.	Лист	№ документа	Подп.	Дата	Блок монолитный водоотводный с вертикальным выпуском	Лит.	Масса	Масштаб
Разраб.		Сметанин А.С.		11.06.2021			56.66	1:5
Проб.						Лист 1	Листов 1	
Т. контр.								
Н. контр.					Полимербетон СТО 725664.11-02.01-2012			
Утв.		Седова Е.А.						