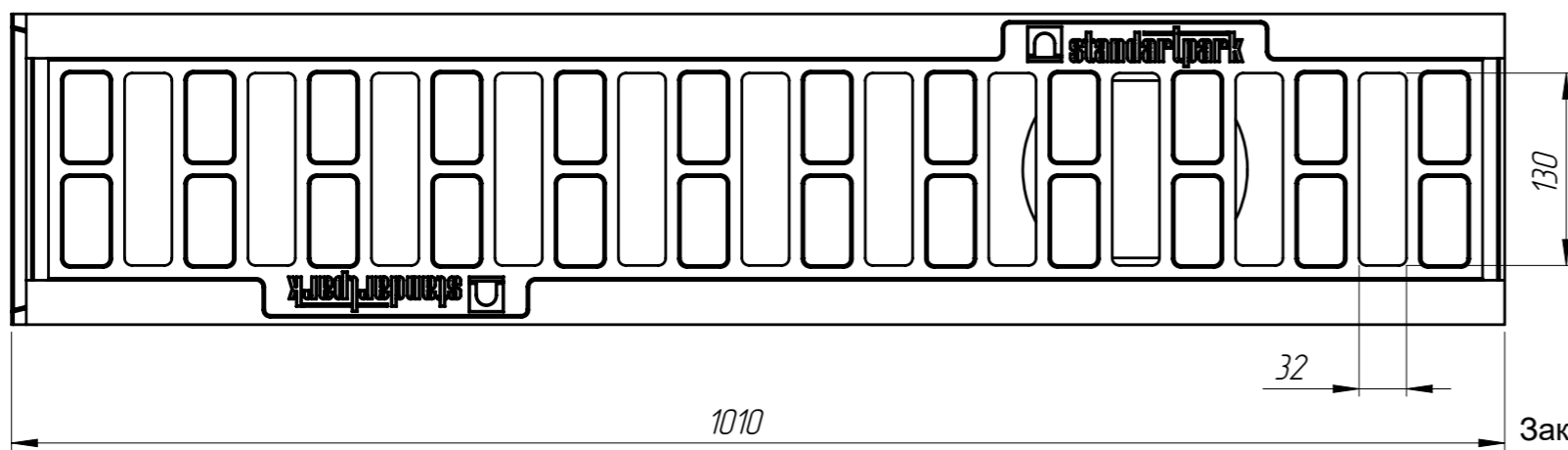
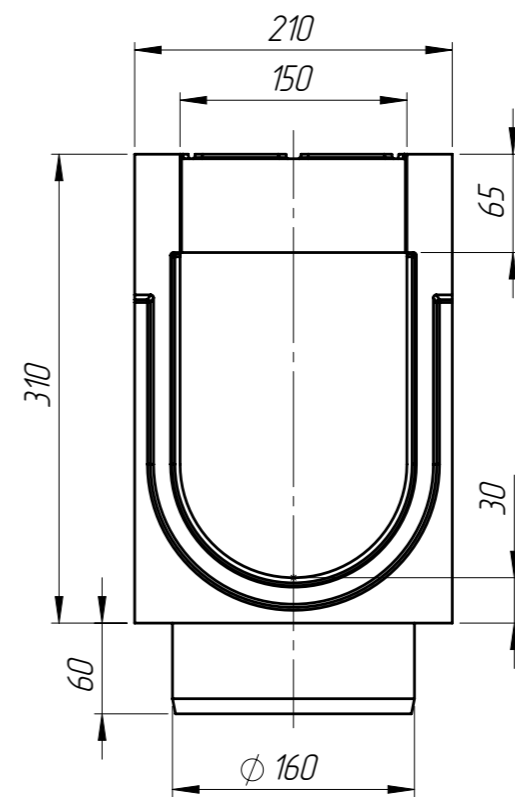
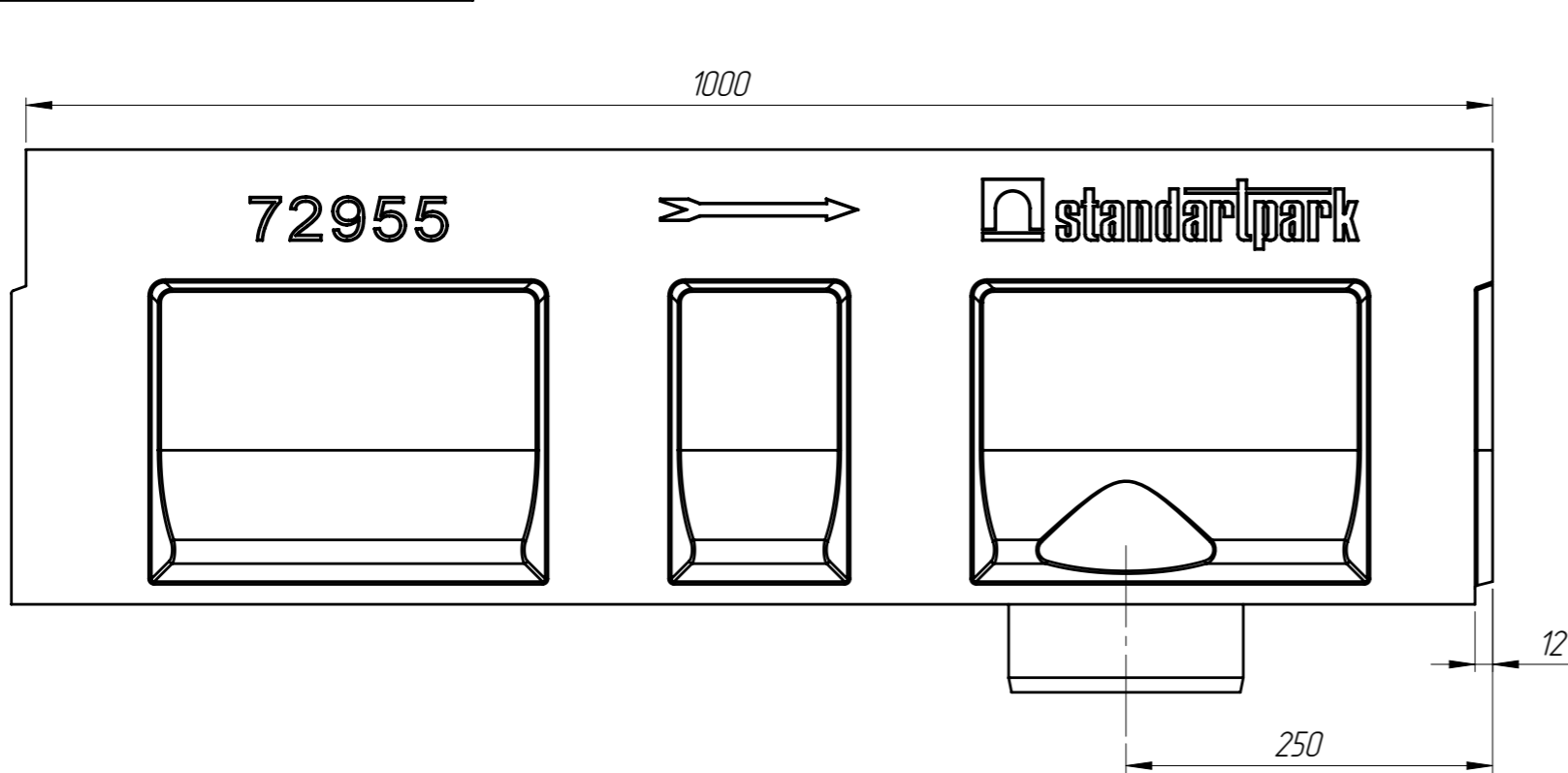


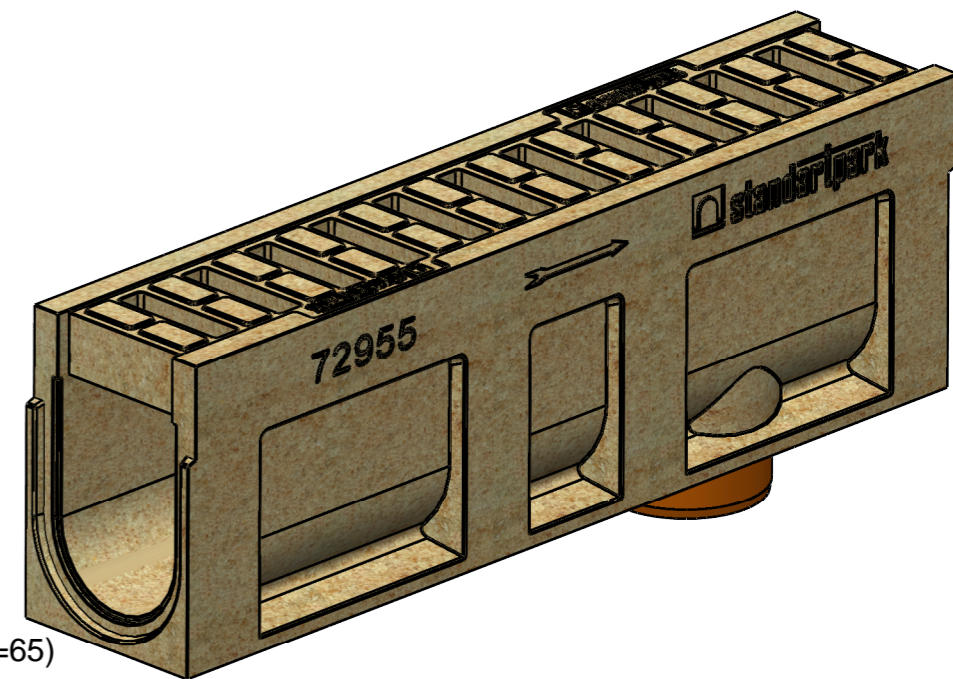
БМВ-15.21.31-ПВ-4

Перв. примен.

Справ. №



Закладная ЗА08-15БМВ (Н=65)



1. Объем полимербетона составляет 0,0257 м. куб.
2. Суммарная площадь водозаборных щелей : 0,0502 м. кв.
3. Допустимое отклонение фактической массы от номинальной может составлять до 8%

Подп. и дата

Инд. № дубл.

Взаминв

Подп. и дата

Инд. № подл.

| | | | | | | | | |
|----------|------|---------------|-------|------------|---|--------|-------|----------|
| | | | | | Арт. 7295409 | | | |
| | | | | | БМВ-15.21.31-ПВ-4 | | | |
| Изм | Лист | № документа | Подп. | Дата | Блок монолитный водоотводный с вертикальным выпуском | Лит. | Масса | Масштаб |
| Разраб. | | Сметанин А.С. | | 11.06.2021 | | | 48.97 | 1:5 |
| Проб. | | | | | | Лист 1 | | Листов 1 |
| Т. контр | | | | | | | | |
| Н. контр | | | | | Полимербетон СТО 725664.11-02.01-2012 | | | |
| Утв. | | Седова Е.А. | | | | | | |