

Перв. примен.

Справ. №

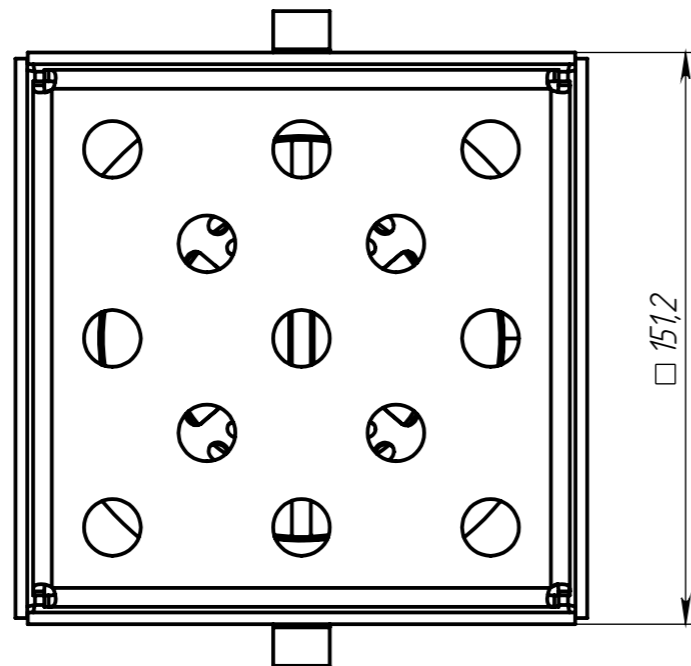
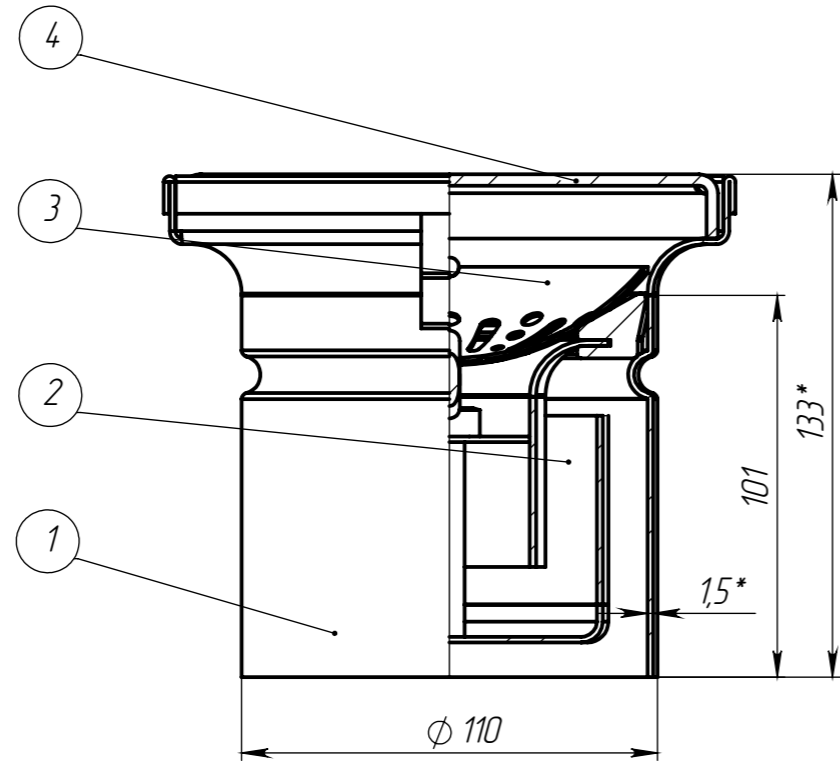
Подпись и дата

Инв. № дубл.

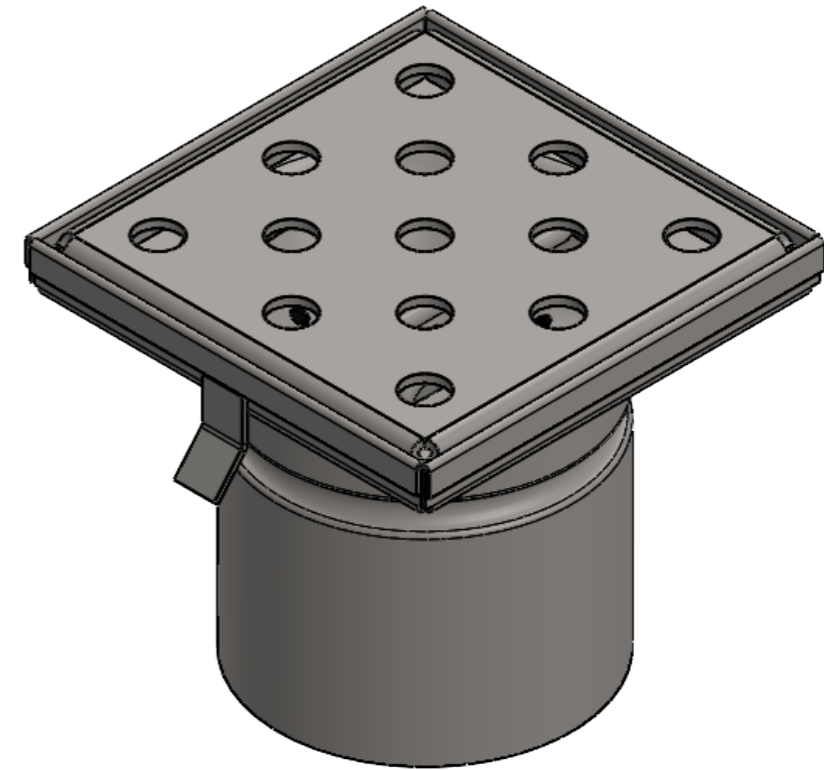
Взам. инв. №

Подпись и дата

Инв. № подл.



ПОЗИЦИЯ	АРТИКУЛ	НАИМЕНОВАНИЕ	К-ВО
1	521.10.11-М	ТР-151.110.126-110-НС Ф110 ПГЗ верт Ду100	1
2	562.05.01-М	Гидрозатвор ГЗ-106.84.92-НС Ду50 ПГЗ к ф110	1
3	563.11.01-М	Уловитель УМП-103.103.26-НС	1
4	551.05.01-М	Решетка РВ-14.2.14.2.17-ПФ-НС	1



\* – размер для справок

Производитель оставляет за собой право без уведомления потребителя вносить изменения в конструкцию изделий для улучшения их технологических и эксплуатационных параметров

Неуказанные предельные отклонения размеров Н14, h14,  $\pm \frac{IT14}{2}$

Согласовано (Заказчик): \_\_\_\_\_

					ТРК-151.110.126-110-НС		
					Комплект трапа ф110 верт Ду100, ПГЗ, УМП, ПФ		
					Лит.	Масса	Масштаб
Изм.	Лист	№ докум.	Подп.	Дата		2	1:2
Разраб.	Воржеинов			06.09.2023			
Пров.	Гурав						
Т.контр.	Устинов				Лист 1	Листов 1	
Нач. КБ					AISI 304		
Н.контр.	Костюшин						
Утв.	Нарошьян						