

Пус-50.64.90-Б-БН-В-Р500

Перв. примен.

Справ. №

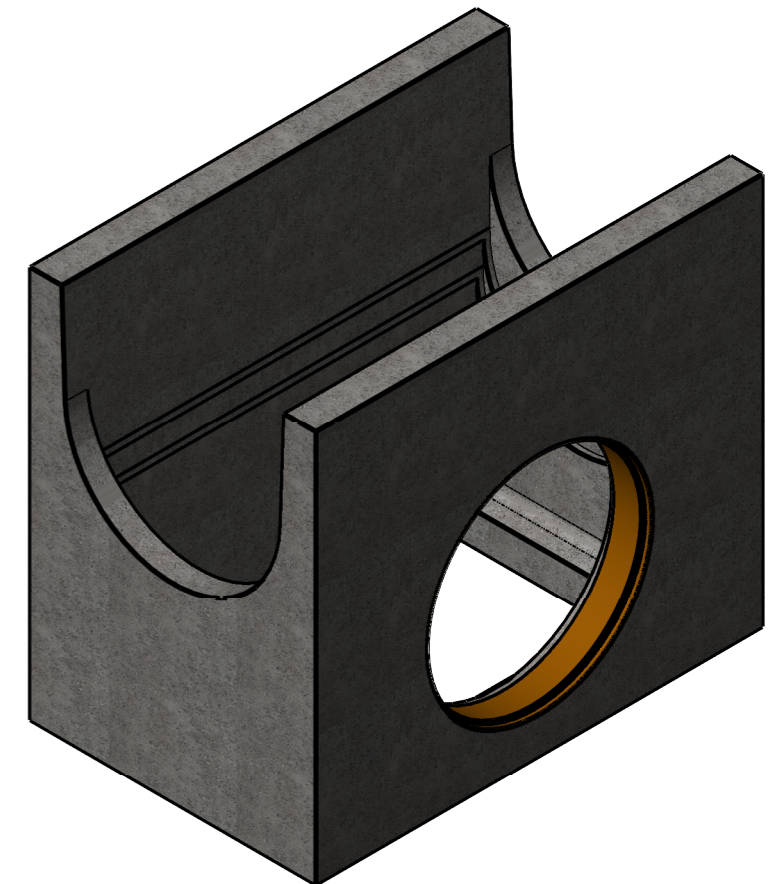
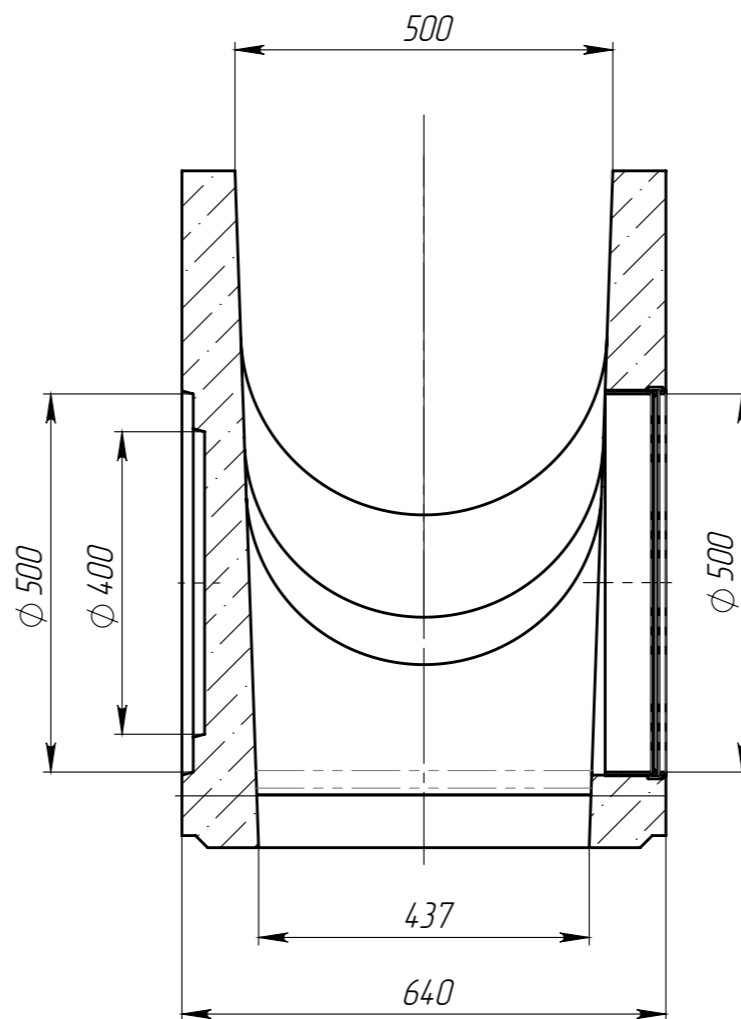
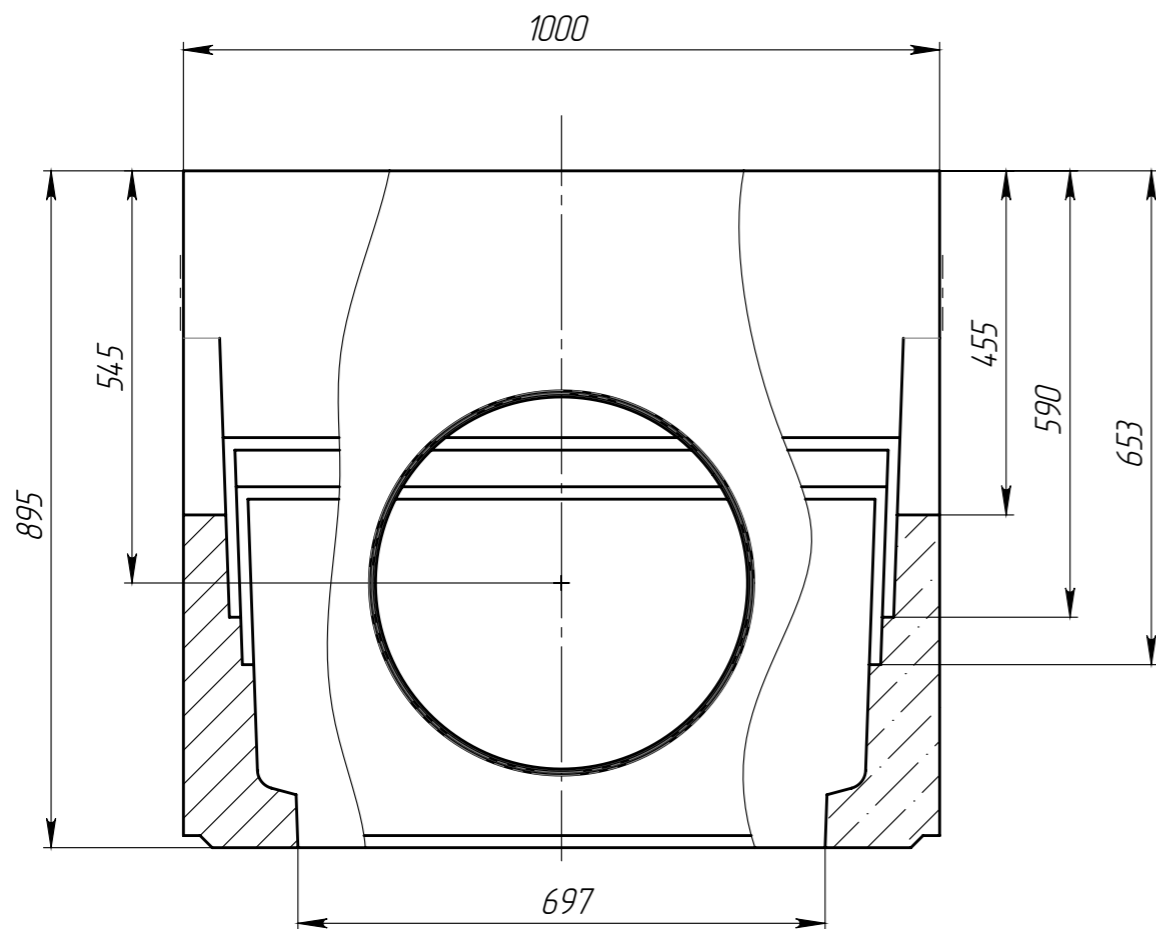
Подп. и дата

Изм. № дудл.

Взаминв

Подп. и дата

Изм. № подл.



1. Объем бетона составляет 0,1691 м.куб.
2. Отклонение фактической массы от номинальной может составлять до 10%.
3. Муфта может быть установлена вместо любого шаблона соответствующего диаметра.

					Арт. 4989_1-Р500			
					Пус-50.64.90-Б-БН-В-Р500			
Изм	Лист	№ документа	Подп.	Дата	Пескоуловитель секционный с муфтовым подключением DN500 (Верхняя часть)	Лит.	Масса	Масштаб
Разраб.		Пухов Н.Ю.					384,65	1:10
Пров.		Сметанин А.С.				Лист	Листов 1	
Т. контр								
Н. контр								
Утв.								

