

Перв. примен.

Справ. №

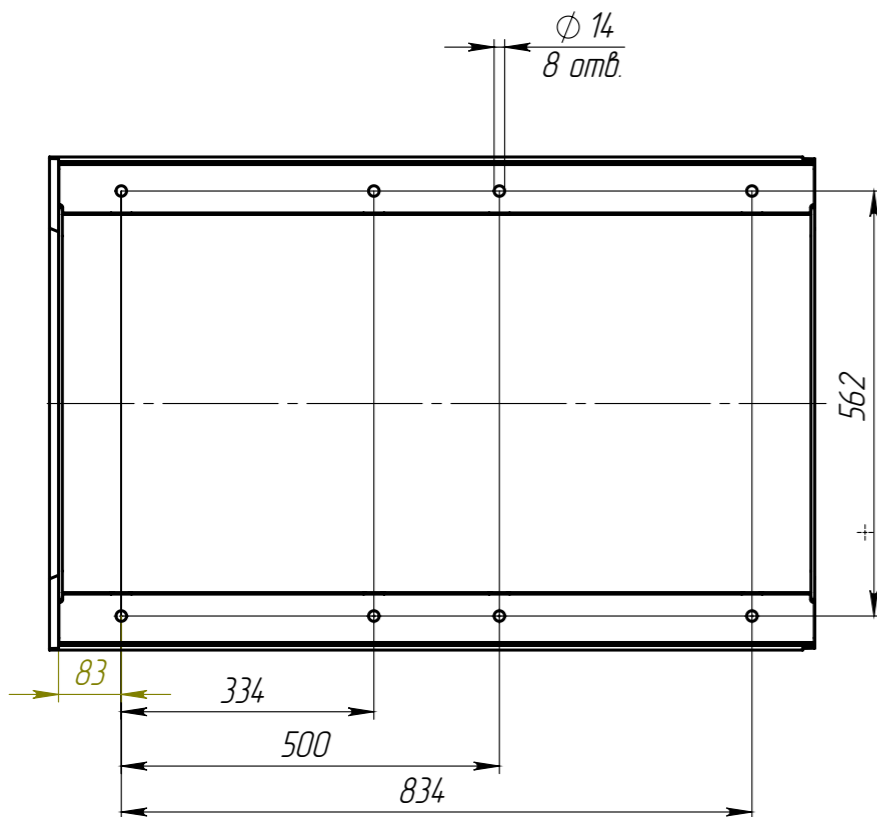
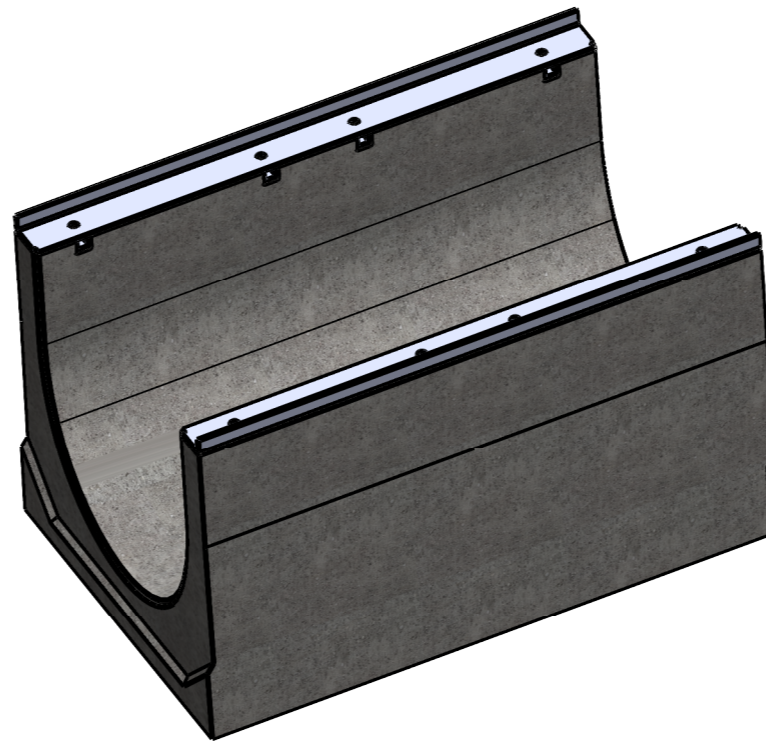
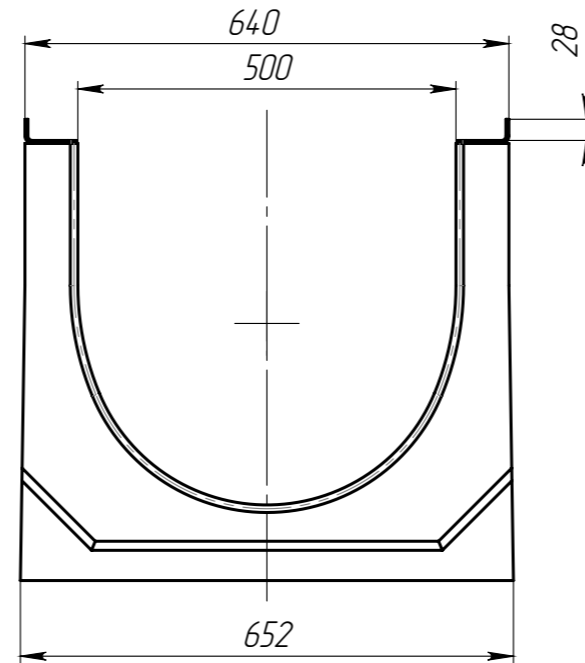
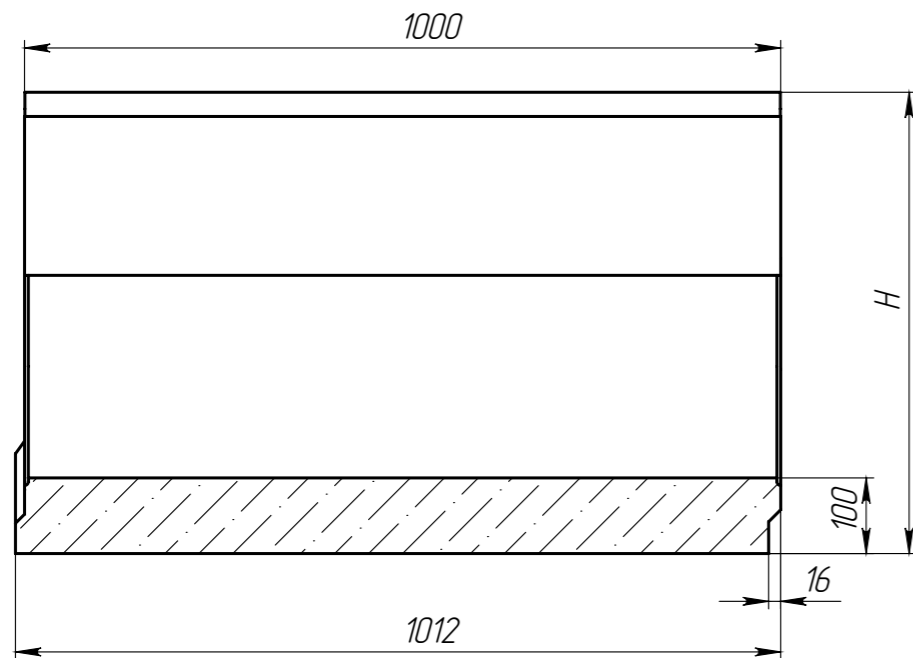
Подп. и дата

Инд. № дубл.

Взам инв.

Подп. и дата

Инд. № подл.



Артикул	Обозначение	H, мм	Масса, кг	Объем бетона м.куб.
4900	ЛВ-50.64.61-Б	610	371,7	0,1606
4900/01-01	ЛВ-50.64.61-Б-К01	605	370,1	0,1599
4900/02-02	ЛВ-50.64.61-Б-К02	600	368,5	0,1592
4900/03-03	ЛВ-50.64.61-Б-К03	595	366,9	0,1585
4900/04-04	ЛВ-50.64.61-Б-К04	590	365,4	0,1578
4900/05-05	ЛВ-50.64.61-Б-К05	585	363,8	0,1571
4900/06-06	ЛВ-50.64.61-Б-К06	580	362,2	0,1564
4900/07-07	ЛВ-50.64.61-Б-К07	575	360,6	0,1557
4900/08-08	ЛВ-50.64.61-Б-К08	570	359,0	0,1550
4900/09-09	ЛВ-50.64.61-Б-К09	565	357,4	0,1543
4950	ЛВ-50.64.56-Б	560	355,8	0,1536
4900/11-11	ЛВ-50.64.61-Б-К11	555	354,3	0,1529
4900/12-12	ЛВ-50.64.61-Б-К12	550	352,7	0,1522
4900/13-13	ЛВ-50.64.61-Б-К13	545	351,1	0,1515
4900/14-14	ЛВ-50.64.61-Б-К14	540	349,5	0,1508
4900/15-15	ЛВ-50.64.61-Б-К15	535	347,9	0,1501
4900/16-16	ЛВ-50.64.61-Б-К16	530	346,3	0,1494
4900/17-17	ЛВ-50.64.61-Б-К17	525	344,7	0,1487
4900/18-18	ЛВ-50.64.61-Б-К18	520	343,1	0,1480
4900/19-19	ЛВ-50.64.61-Б-К19	515	341,6	0,1473
4940	ЛВ-50.64.51-Б	510	340,0	0,1466
4900/21-21	ЛВ-50.64.61-Б-К21	505	338,4	0,1459
4900/22-22	ЛВ-50.64.61-Б-К22	500	336,8	0,1452
4900/23-23	ЛВ-50.64.61-Б-К23	495	335,2	0,1445
4900/24-24	ЛВ-50.64.61-Б-К24	490	333,6	0,1438
4900/25-25	ЛВ-50.64.61-Б-К25	485	332,0	0,1431
4900/26-26	ЛВ-50.64.61-Б-К26	480	330,4	0,1424
4900/27-27	ЛВ-50.64.61-Б-К27	475	328,9	0,1417
4900/28-28	ЛВ-50.64.61-Б-К28	470	327,3	0,1410
4900/29-29	ЛВ-50.64.61-Б-К29	465	325,7	0,1403
4900/30-30	ЛВ-50.64.61-Б-К30	460	324,1	0,1396

1. Допустимое отклонение фактической массы от номинальной может составлять до 10%

					Арт.			
Изм.	Лист	№ документа	Подп.	Дата	Лоток водоотводный	Лит.	Масса	Масштаб
Разраб.		Сметанин А.С.		23.11.20				1:10
Проб.						Лист	Листов	1
Т. контр.						standartpark		
Н. контр.						Формат А3		
Утв.		Седова Е.А.			Копировал			