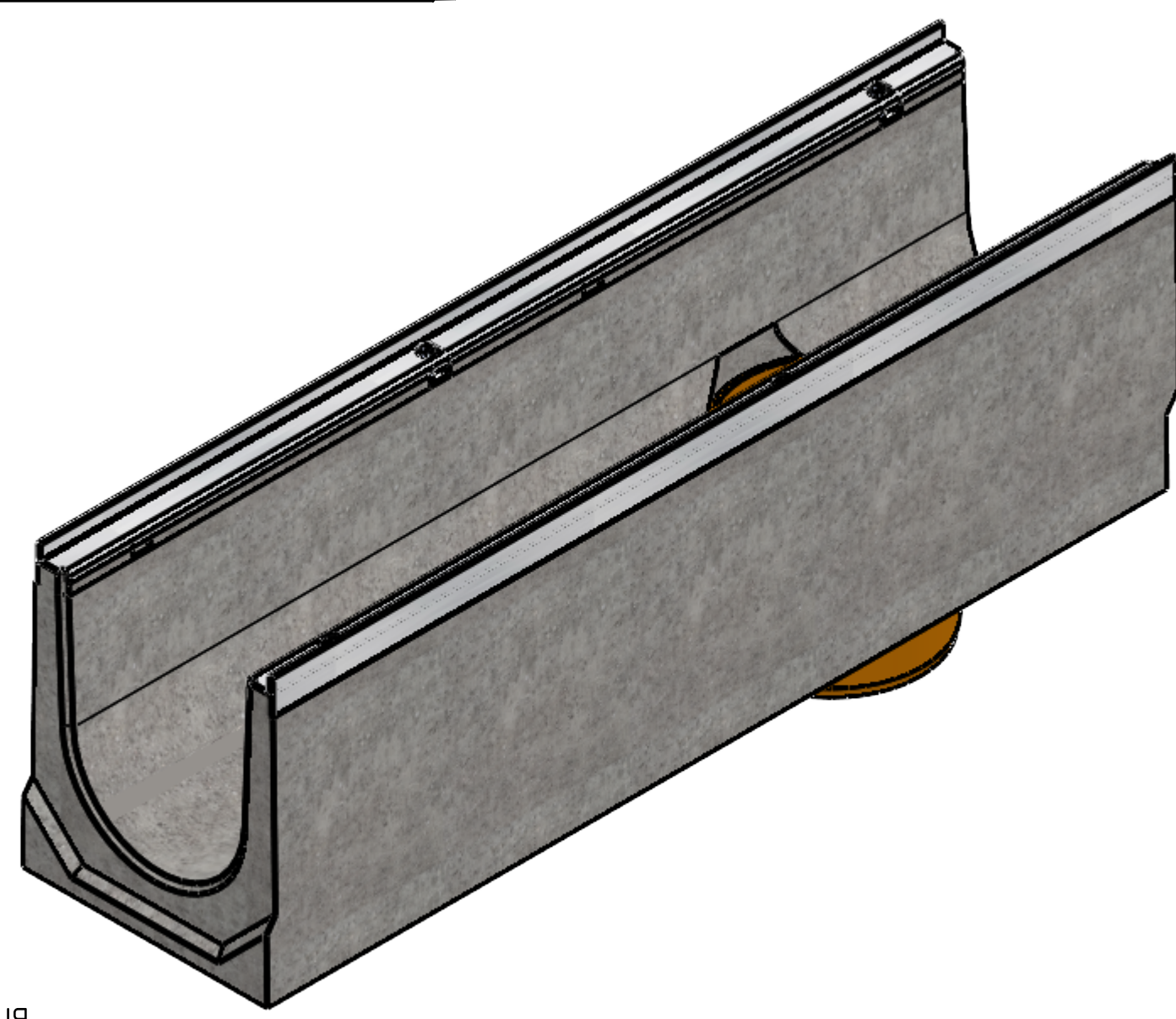
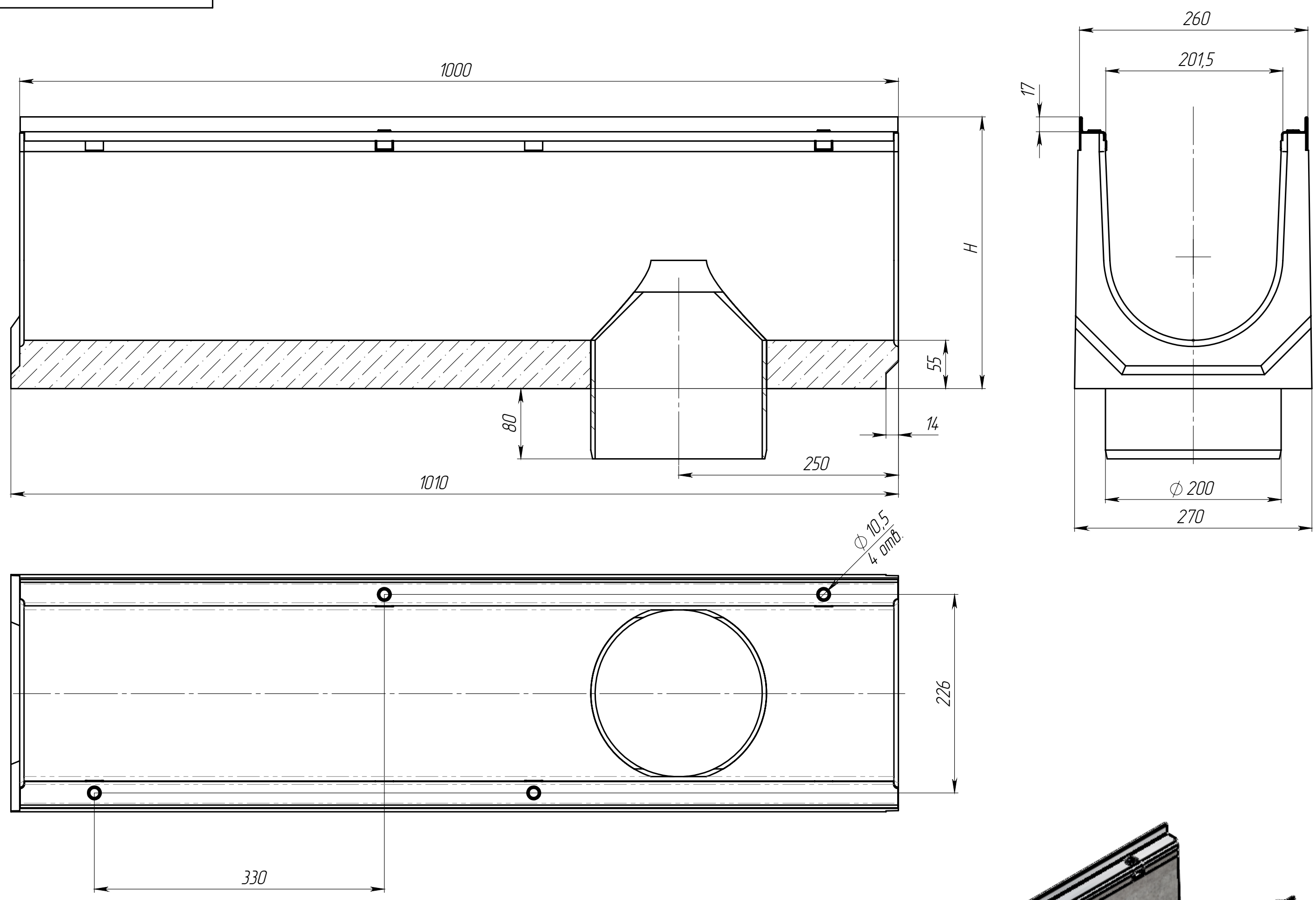


Перв. примен.

Справ. №



Артикул	Обозначение	Н, мм	Масса, кг	Объем бетона м.куб.
4567609	ЛВ-20.26.36-БВ-3	360	87,82	0,0361
4567609/01-01	ЛВ-20.26.36-БВ-3-К01	355	87,13	0,0358
4567609/02-02	ЛВ-20.26.36-БВ-3-К02	350	86,44	0,0355
4567609/03-03	ЛВ-20.26.36-БВ-3-К03	345	85,75	0,0352
4567609/04-04	ЛВ-20.26.36-БВ-3-К04	340	85,06	0,0349
4567609/05-05	ЛВ-20.26.36-БВ-3-К05	335	84,37	0,0346
4567609/06-06	ЛВ-20.26.36-БВ-3-К06	330	83,68	0,0343
4567609/07-07	ЛВ-20.26.36-БВ-3-К07	325	82,99	0,0340
4567609/08-08	ЛВ-20.26.36-БВ-3-К08	320	82,30	0,0337
4567609/09-09	ЛВ-20.26.36-БВ-3-К09	315	81,61	0,0334
4507609	ЛВ-20.26.31-БВ-3	310	80,92	0,0331
4507609/01-01	ЛВ-20.26.31-БВ-3-К01	305	80,23	0,0328
4507609/02-02	ЛВ-20.26.31-БВ-3-К02	300	79,54	0,0325
4507609/03-03	ЛВ-20.26.31-БВ-3-К03	295	78,85	0,0322
4507609/04-04	ЛВ-20.26.31-БВ-3-К04	290	78,16	0,0319
4507609/05-05	ЛВ-20.26.31-БВ-3-К05	285	77,47	0,0316
4507609/06-06	ЛВ-20.26.31-БВ-3-К06	280	76,78	0,0313
4507609/07-07	ЛВ-20.26.31-БВ-3-К07	275	76,09	0,0310
4507609/08-08	ЛВ-20.26.31-БВ-3-К08	270	75,40	0,0307
4507609/09-09	ЛВ-20.26.31-БВ-3-К09	265	74,71	0,0304
4557609	ЛВ-20.26.26-БВ-3	260	74,02	0,0301
4507609/11-11	ЛВ-20.26.31-БВ-3-К11	255	73,33	0,0298
4507609/12-12	ЛВ-20.26.31-БВ-3-К12	250	72,64	0,0295
4507609/13-13	ЛВ-20.26.31-БВ-3-К13	245	71,95	0,0292
4507609/14-14	ЛВ-20.26.31-БВ-3-К14	240	71,26	0,0289
4507609/15-15	ЛВ-20.26.31-БВ-3-К15	235	70,57	0,0286
4507609/16-16	ЛВ-20.26.31-БВ-3-К16	230	69,88	0,0283
4507609/17-17	ЛВ-20.26.31-БВ-3-К17	225	69,19	0,0280
4507609/18-18	ЛВ-20.26.31-БВ-3-К18	220	68,50	0,0277
4507609/19-19	ЛВ-20.26.31-БВ-3-К19	215	67,81	0,0274
45476009	ЛВ-20.26.21-БВ-3	210	67,12	0,0271
4507609/21-21	ЛВ-20.26.31-БВ-3-К21	205	66,43	0,0268
4507609/22-22	ЛВ-20.26.31-БВ-3-К22	200	65,74	0,0265
4507609/23-23	ЛВ-20.26.31-БВ-3-К23	195	65,05	0,0262
4507609/24-24	ЛВ-20.26.31-БВ-3-К24	190	64,36	0,0259
4507609/25-25	ЛВ-20.26.31-БВ-3-К25	185	63,67	0,0256

Допустимое отклонение фактической массы от номинальной может составлять до 10%

На лотках малой высоты (до 280 мм) допускается наличие технологического облоя в области примыкания усиливающей насадки, вызванного разностью ширины насадки и толщины стенки лотка. Облой не является браком, не влияет на эксплуатационные свойства изделия.

Изм.	Лист	№ документа	Подп.	Дата	Арт.	Лит	Масса	Масштаб
Разраб.		Сметанин А.С.		23.10.18				1:4
Пров.								
Т. контр.								
Н. контр.								
Утв.		Седова Е.А.						

Подп. и дата

И-в. № дубл.

Взам. инв.

Подп. и дата

И-в. № подл.