

ЛВ-10.14.07-ПП-РВ-ПП-Щ1-Р1

Перв. примен.

Справ. №

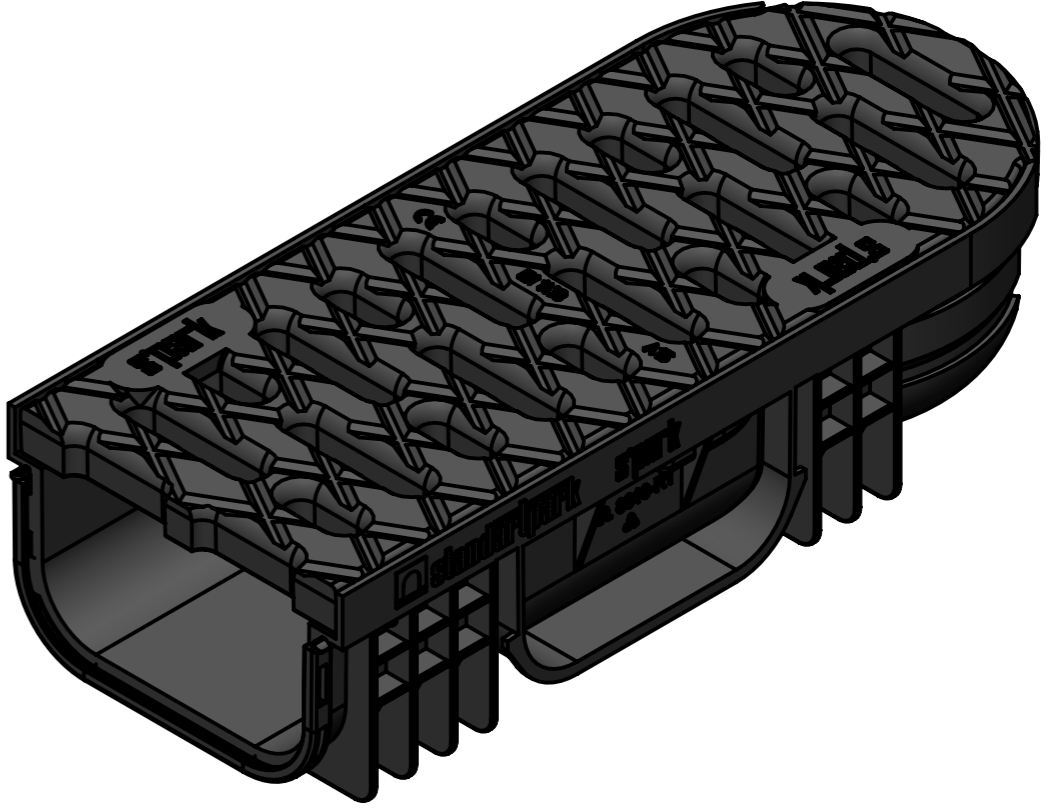
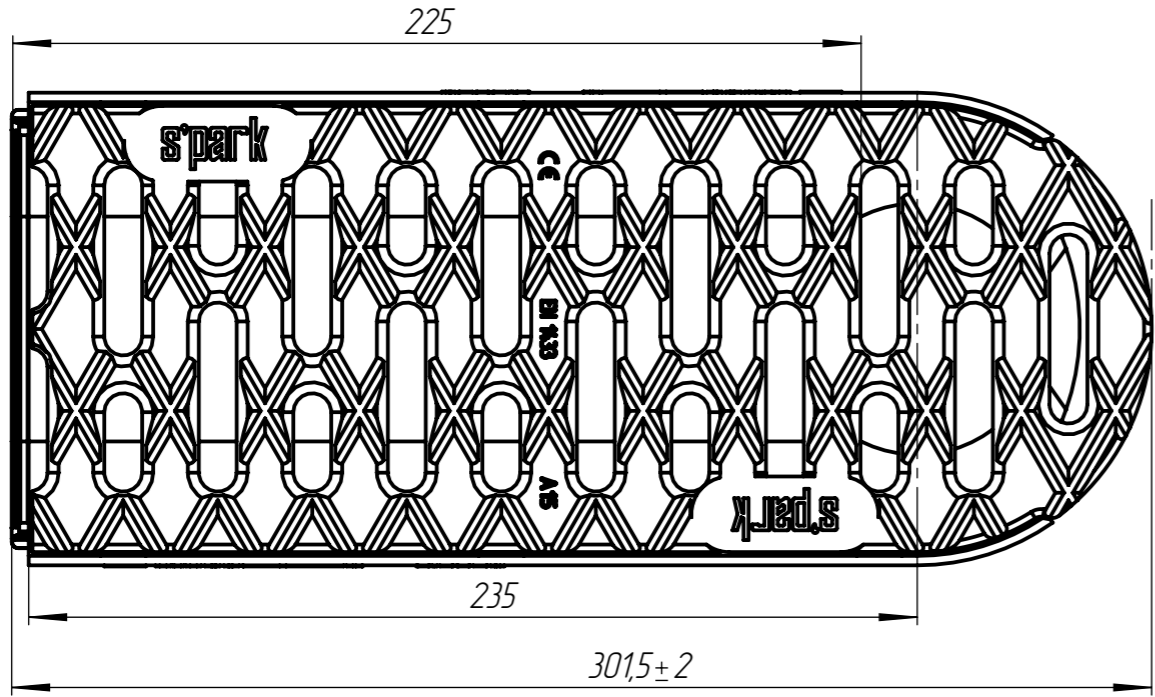
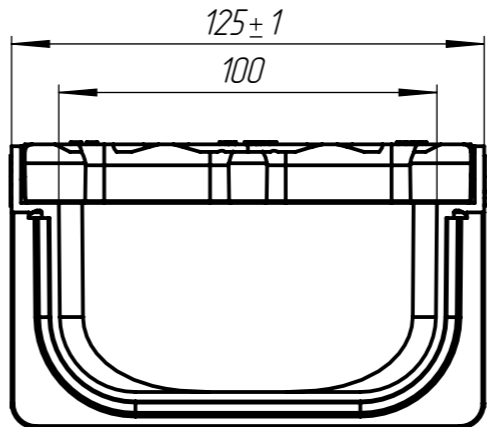
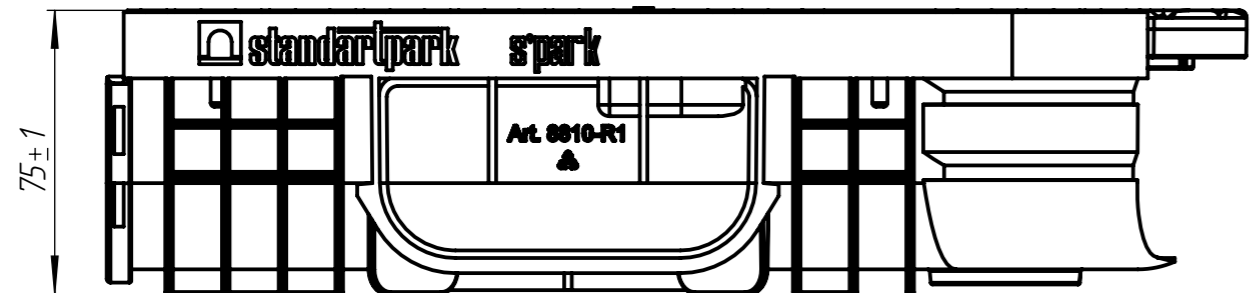
Подп. и дата

Инв. № дудл.

Взам.инв.

Подп. и дата

Инв. № подл.



					ЛВ-10.14.07-ПП-РВ-ПП-Щ1-Р1			Art. 0818-R1	
Изм.	Лист	И документа	Подп.	Дата	Комплект лотка водоотводного Spark2 (начало)	Лит.	Масса	Масштаб	
Разраб.		Денисова Н.А.		27.11.25			388.04z	1:2	
Пров.		Белецкий С.Л.				Лист	Листов 1		
Т. контр									
Н. контр									
Утв.		Камышников О.А.							

