

ПУ-15.2148-Б-БН-Р160

Перв. примен.

Справ. №

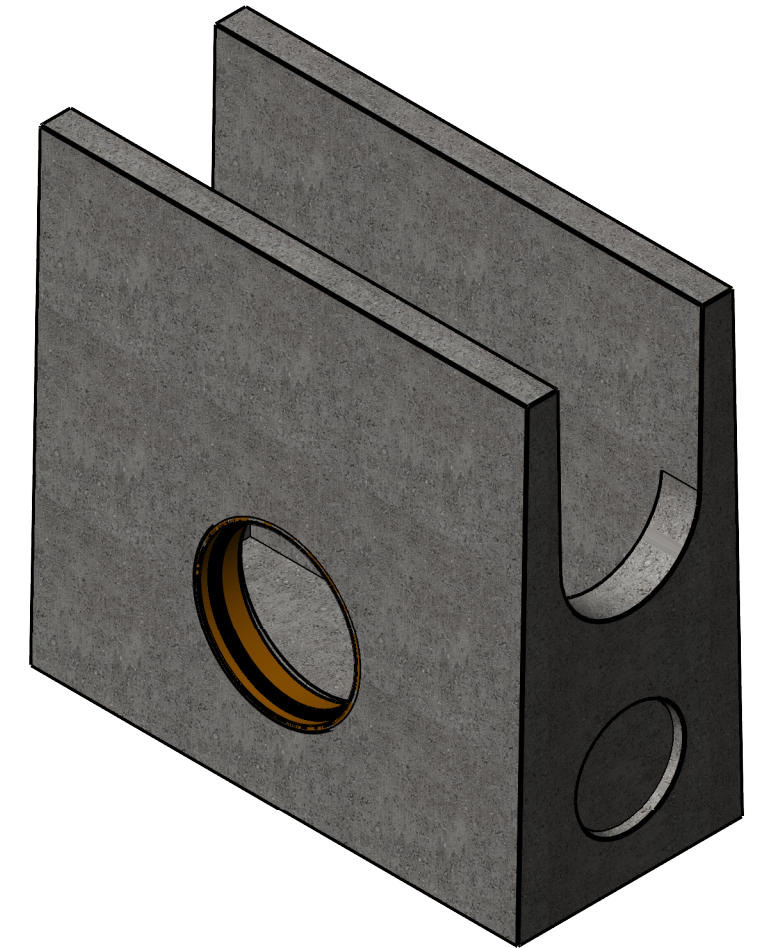
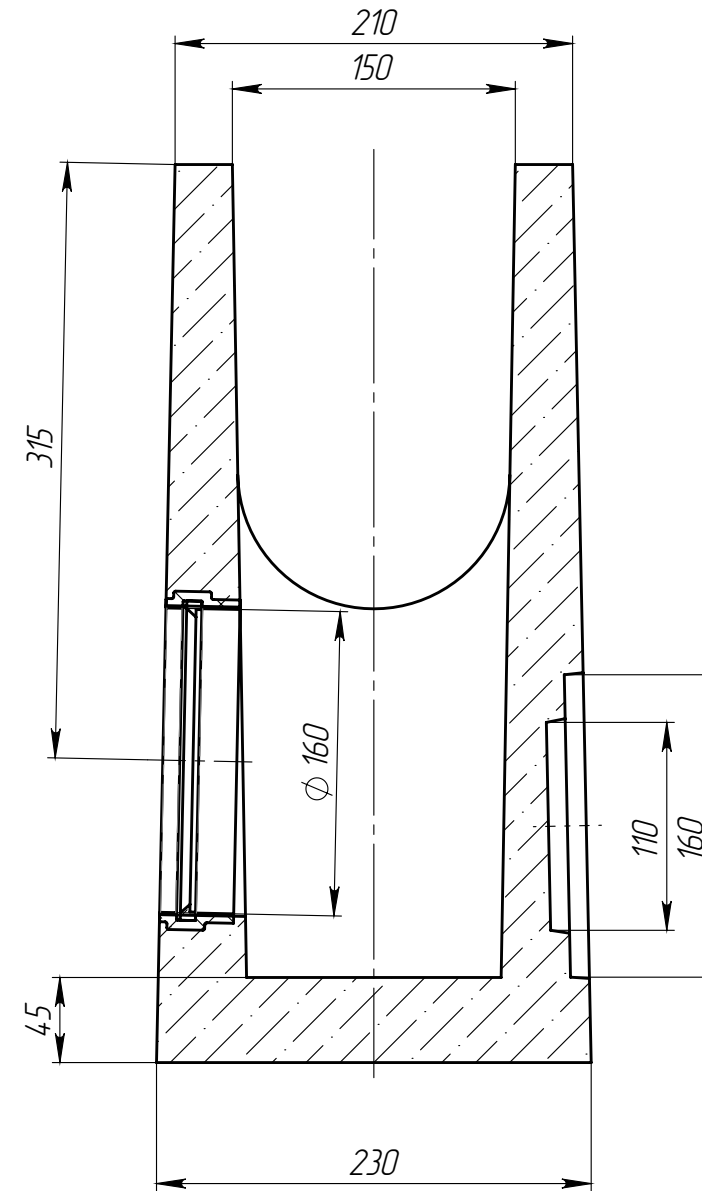
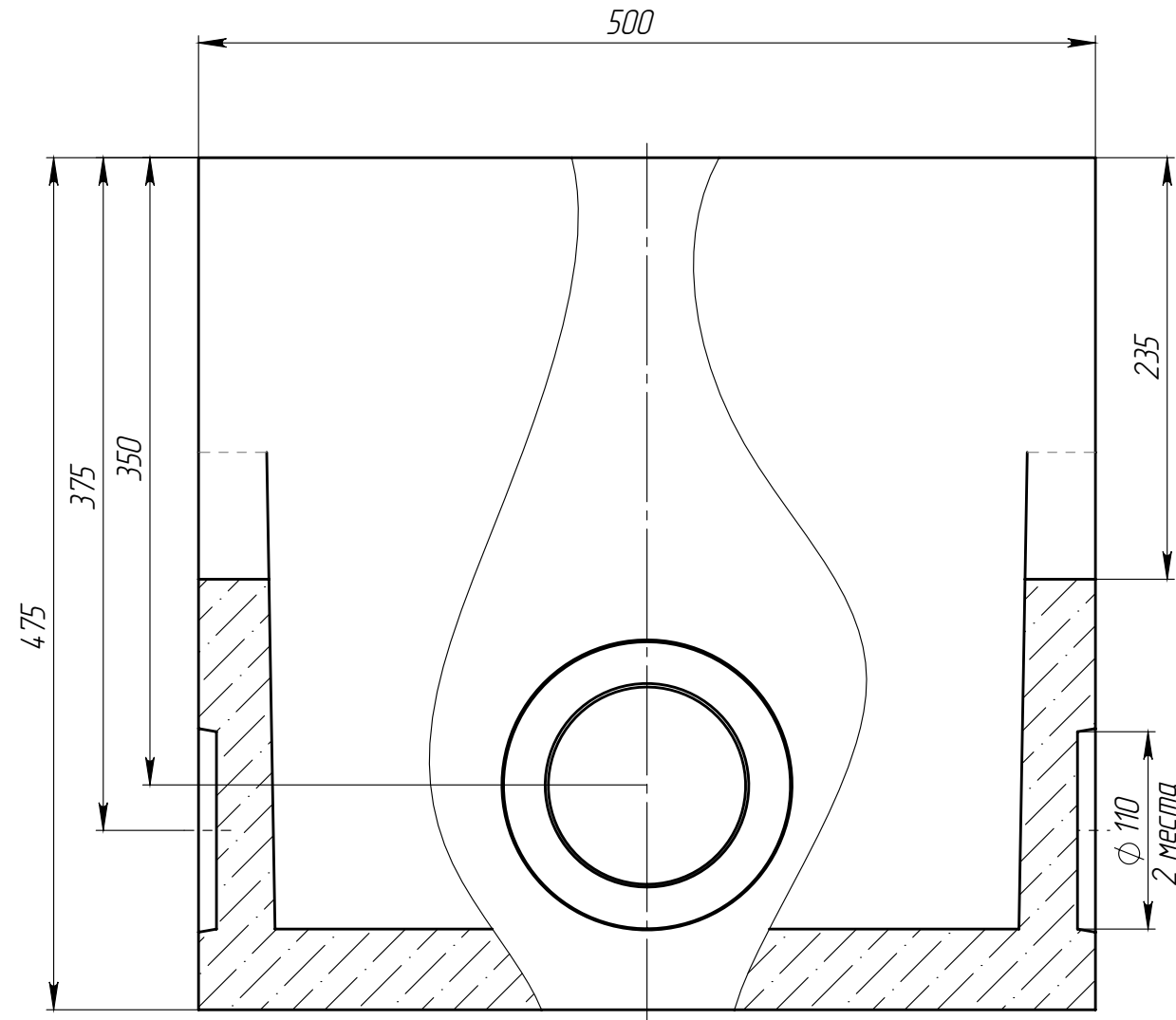
Подп. и дата

Изм. № дудл.


Взаминв

Подп. и дата

Изм. № подл.



1. Объем бетона составляет 0,0227 м.куб.
2. Отклонение фактической массы от номинальной может составлять до 10%.
3. Муфта может быть установлена вместо любого шаблона соответствующего диаметра.

					Арт. 4289-0-Р160			
					ПУ-15.2148-Б-БН-Р160			
Изм	Лист	И документа	Подп.	Дата	Пескоуловитель с муфтовым подключением DN160 без насадок	Лит.	Масса	Масштаб
Разраб.	Пухов Н.Ю.						51.21	1:4
Пров.	Сметанин А.С.					Лист	Листов 1	
Т. контр								
Н. контр								
Утв.								