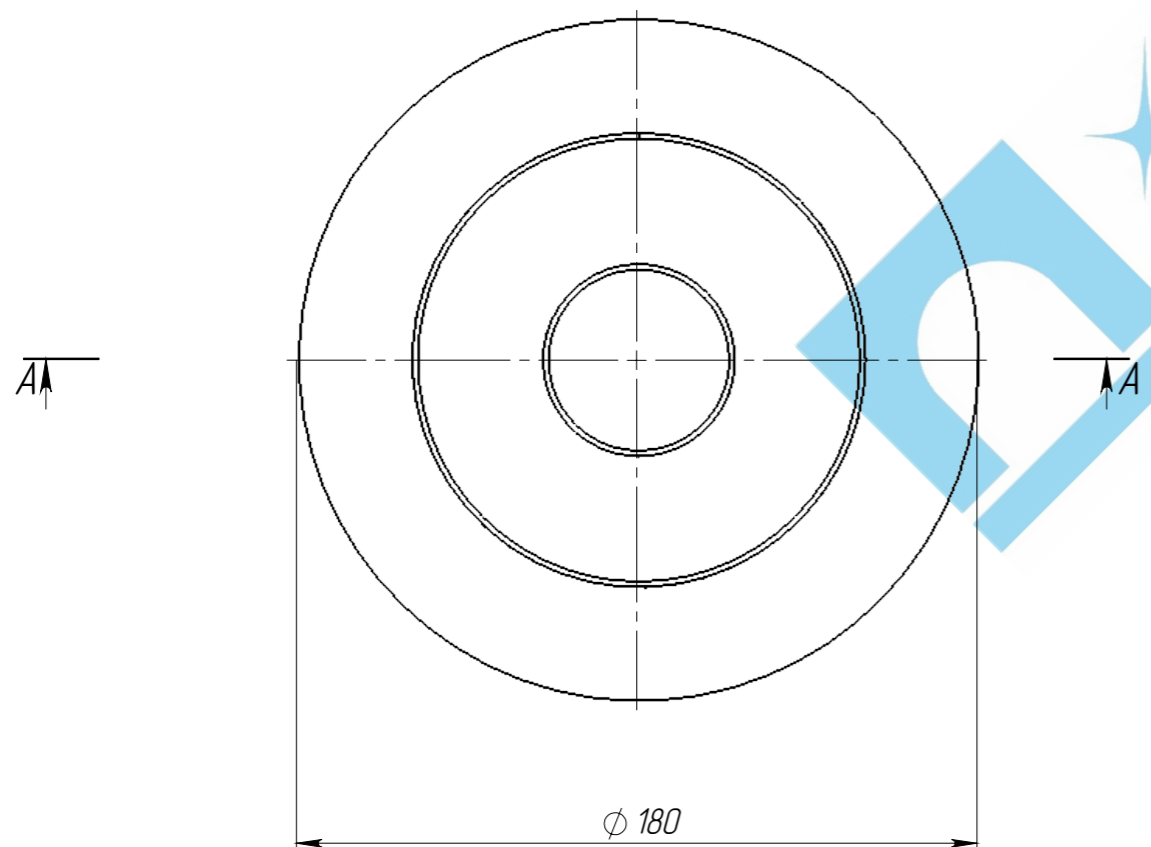
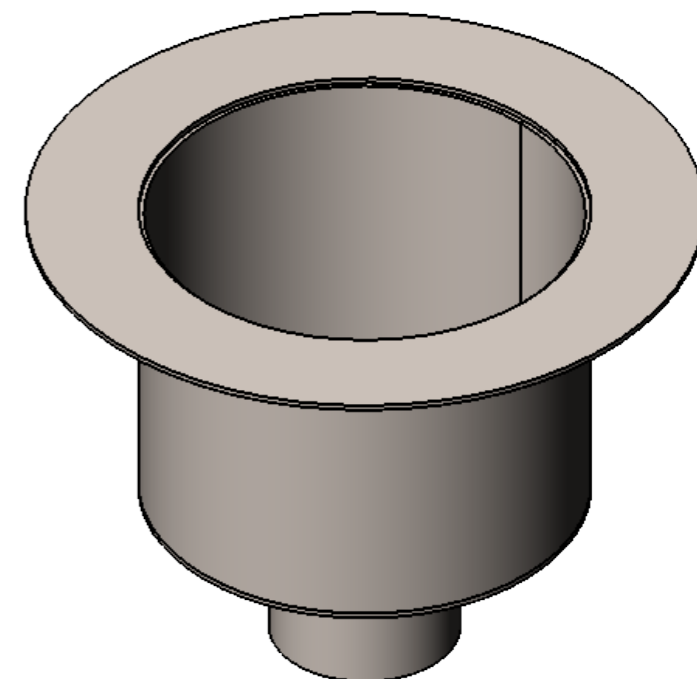
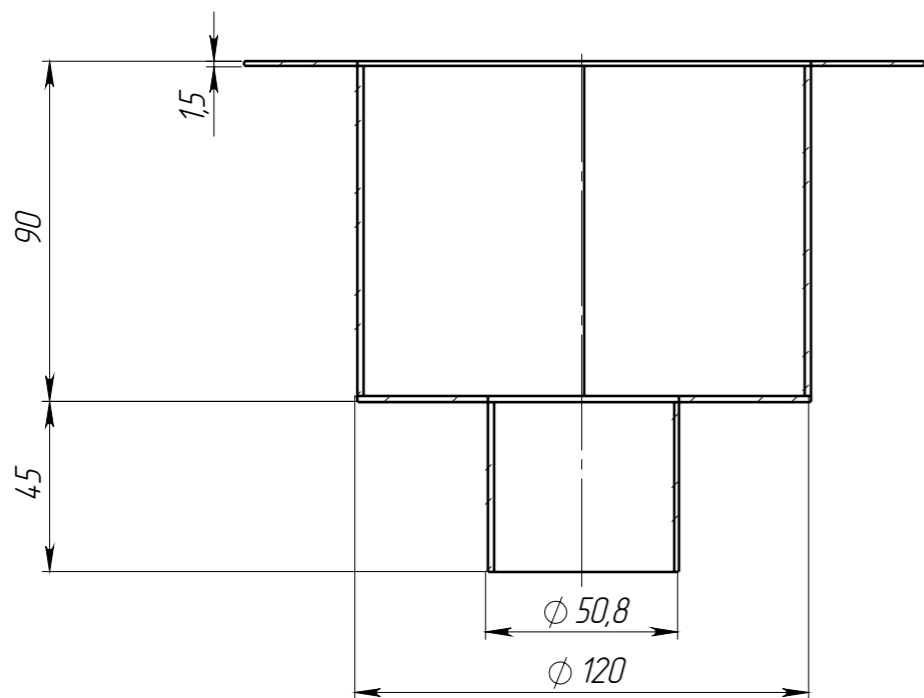


ТР-180.110.90-51-НС

√125 (✓)

Перв. примен.
Справ. №
Подп. и дата
Инв. № дудл.
Взам инв.
Подп. и дата
Инв. № подл.

A-A



- * - Размеры для справок;
- Неуказанные предельные отклонения размеров Н14, h14, $\pm \frac{IT14}{2}$;
- Общие допуски формы и расположения - ГОСТ 30893.2-1;
- Заусенцы снять, острые кромки притупить.
- Производитель оставляет за собой право без уведомления потребителя вносить изменения в конструкцию изделий для улучшения их технологических и эксплуатационных параметров.

					Арт. 52105.11-Ф-М			
					ТР-180.110.90-51-НС			
Изм	Лист	№ документа	Подп.	Дата	Трап двухкорпусной цилиндрической Φ 110 мм, нижняя часть с фланцем под гидроизоляцию, с вертикальным выпуском Ду50	Лит.	Масса	Масштаб
Разраб.		Скочиляс В. В.		23.07.2018			0.75	1:2
Проб.						Лист 1	Листов 5	
Т. контр		Сорокин Ю. В.						
Н. контр		Ромашин Е. В.			08X18H10 (AISI 304)			
Утв.		Седова Е. А.						