

ПУ-V.20.26.67-П-P200

Перв. примен.

Справ. №

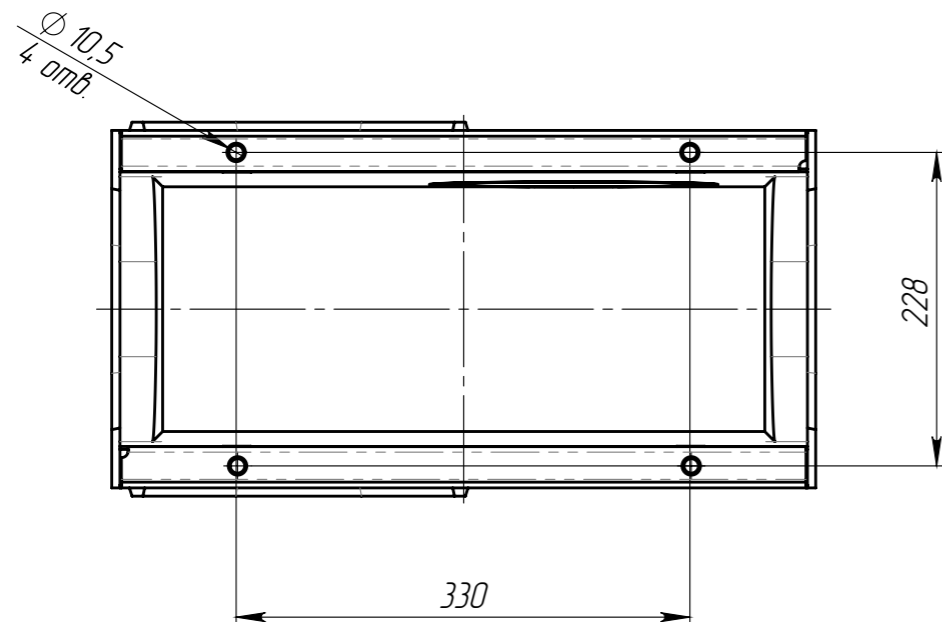
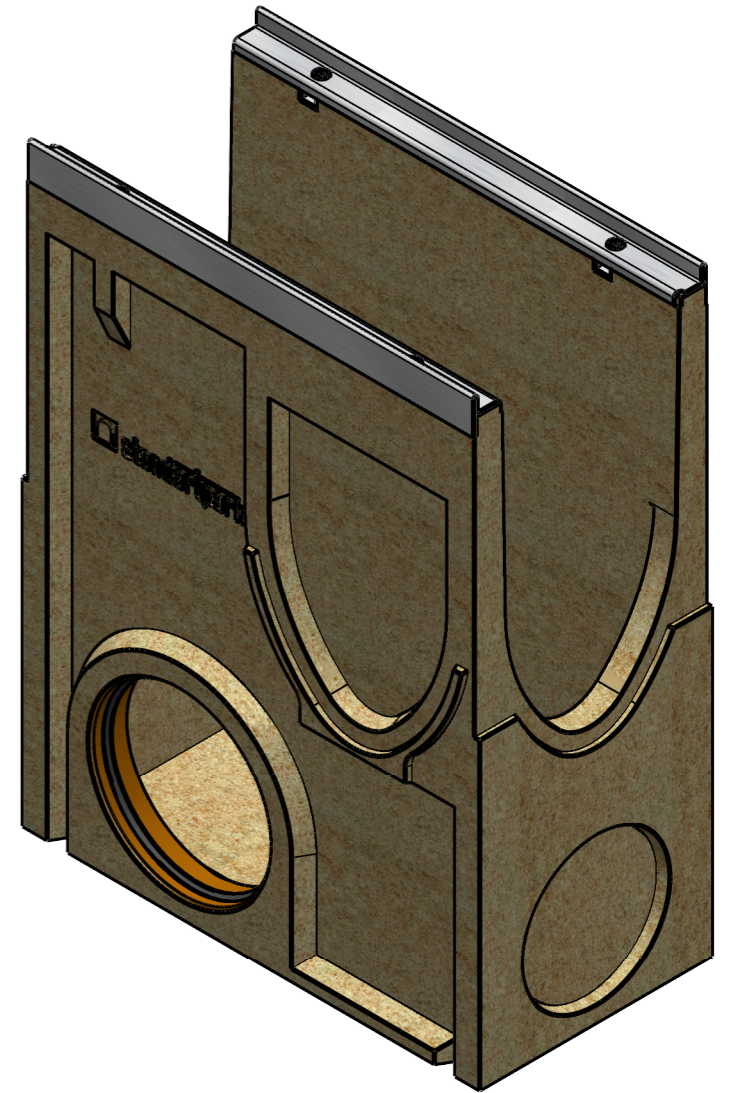
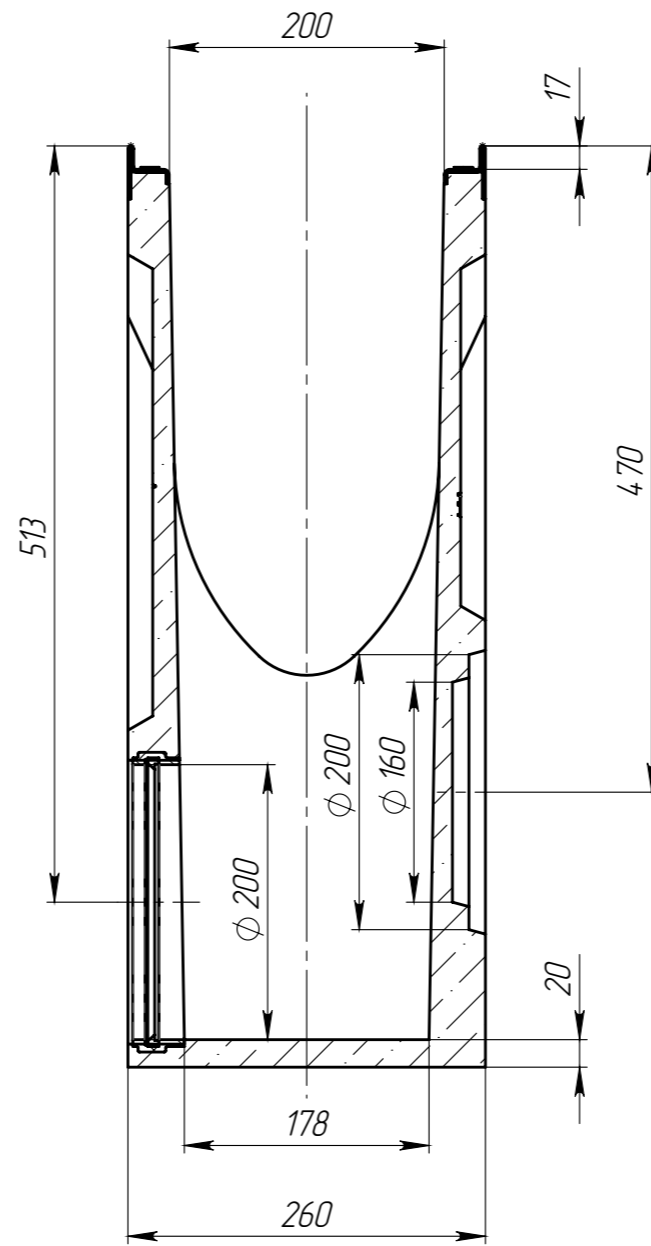
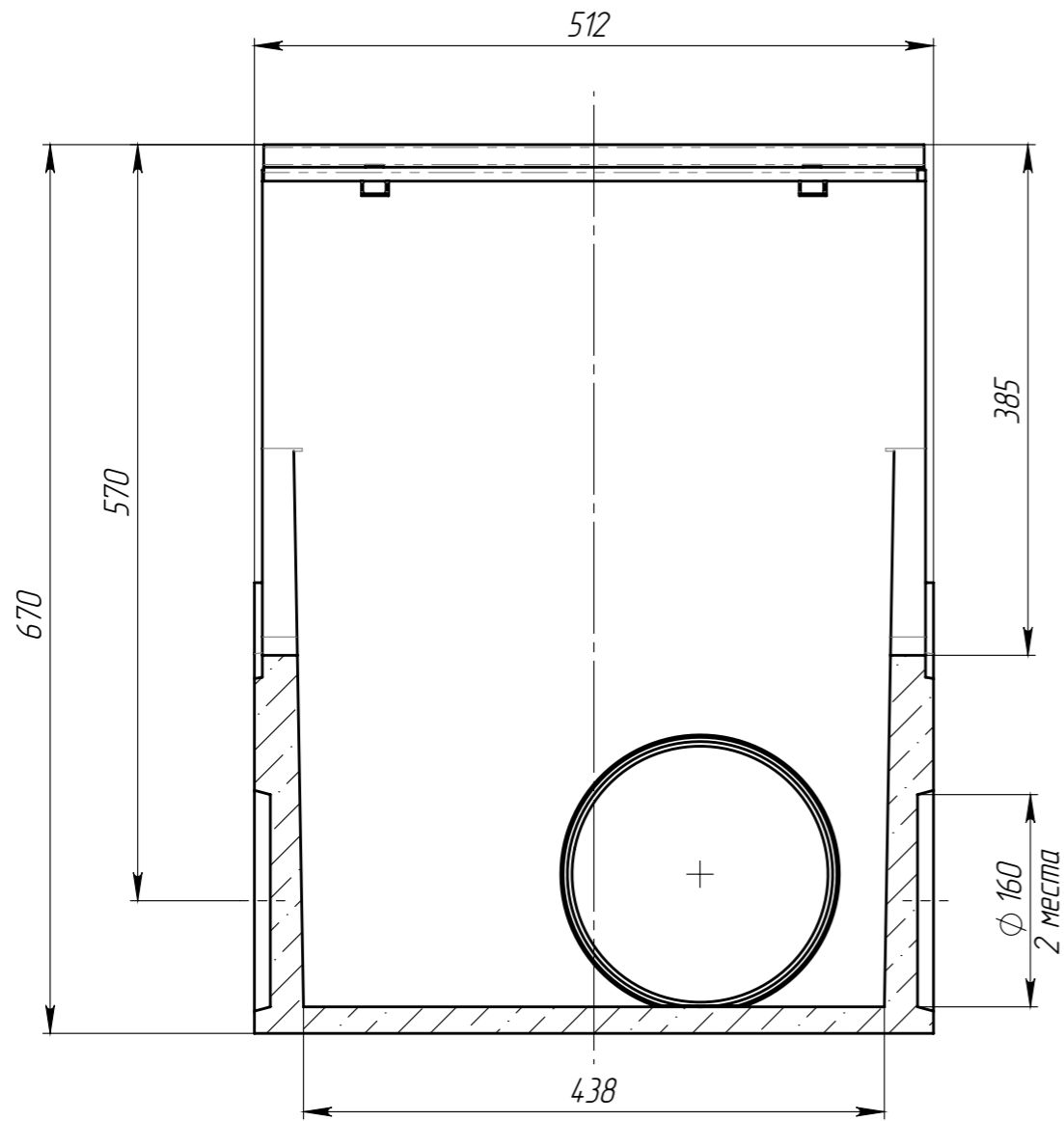
Подп. и дата

Изм. № дудл.

Взаминв

Подп. и дата

Изм. № подл.



1. Объем полимербетона составляет 0,0207 м.куб.
2. Отклонение фактической массы от номинальной может составлять до 10%.
3. Муфта может быть установлена вместо любого шаблона соответствующего диаметра.

					Арт. 75871V-P200			
					ПУ-V.20.26.67-П-P200			
Изм	Лист	И документа	Подп.	Дата	Пескоуловитель v-образный с муфтовым подключением DN200	Лит.	Масса	Масштаб
Разраб.		Пухов Н.Ю.					43.12	1:5.5
Пров.		Сметанин А.С.				Лист	Листов 1	
Т. контр								
Н. контр								
Утв.								

