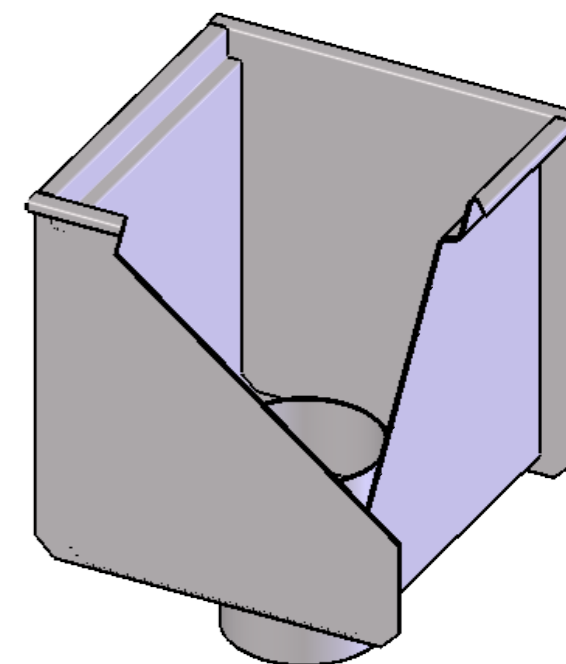
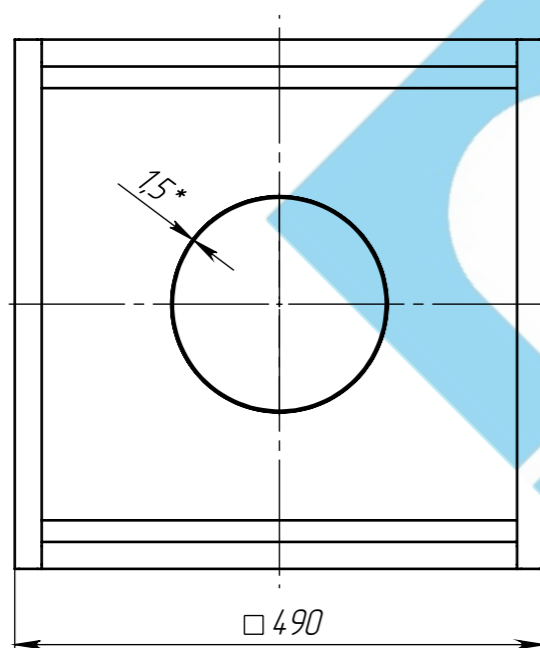
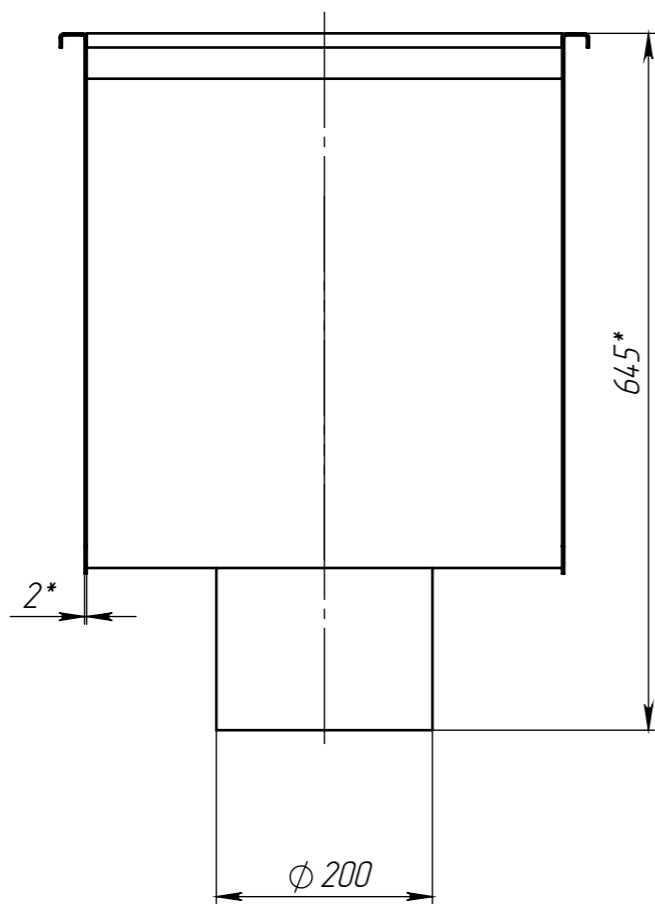


TP-490.490.500-200-НС.000 СБ



- * - Размер для справок
- Неуказанные предельные отклонения размеров Н14, н14, $\pm \frac{IT14}{2}$
- Сварные швы выполнять по ГОСТ 5264-80
- Производитель оставляет за собой право без уведомления потребителя вносить изменения в конструкцию изделий для улучшения их технологических и эксплуатационных параметров.
- Высота трапа под врезку зависит от высоты врезаемого в него лотка и находится в диапазоне 315-500мм

					Арт. 526.20.11-М			
					TP-490.490.500-200-НС.000 СБ			
Изм	Лист	№ документа	Подп.	Дата	Трап квадратный под врезку лотка с вертикальным выпуском Ду200 Сборочный чертеж	Лит.	Масса	Масштаб
Разраб.	Гуров Н.Ю.			31.07.2018			20,0	1:5
Пров.	Конетцкий Д.Н.					Лист 1	Листов 4	
Т. контр	Сорокин Ю.В.							
Н. контр	Норашьян М.В.				08X18H10 (AISI 304)			
Утв.	Седова Е.А.							

Перв. примен.

Справ. №

Подп. и дата

Инд. № дудл.

Взам инв.

Подп. и дата

Инд. № подл.