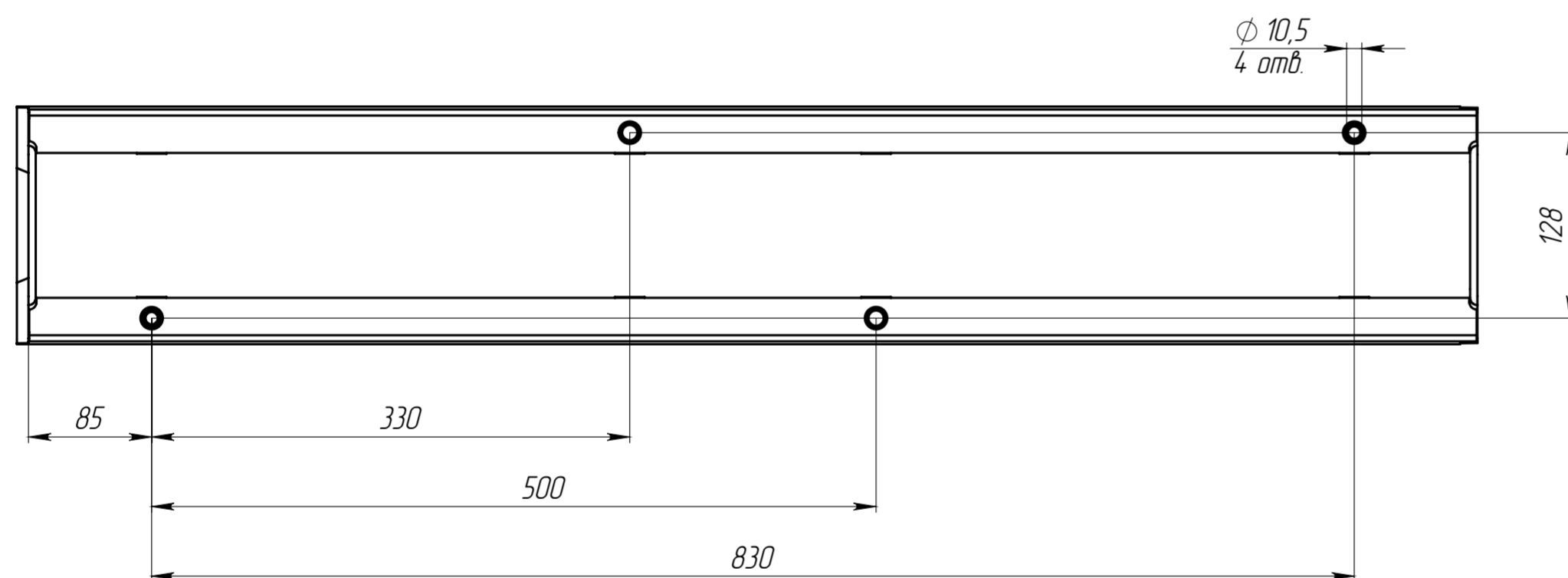
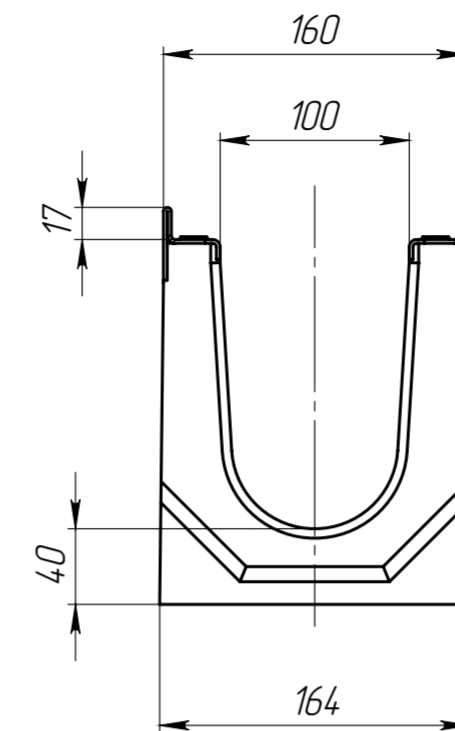
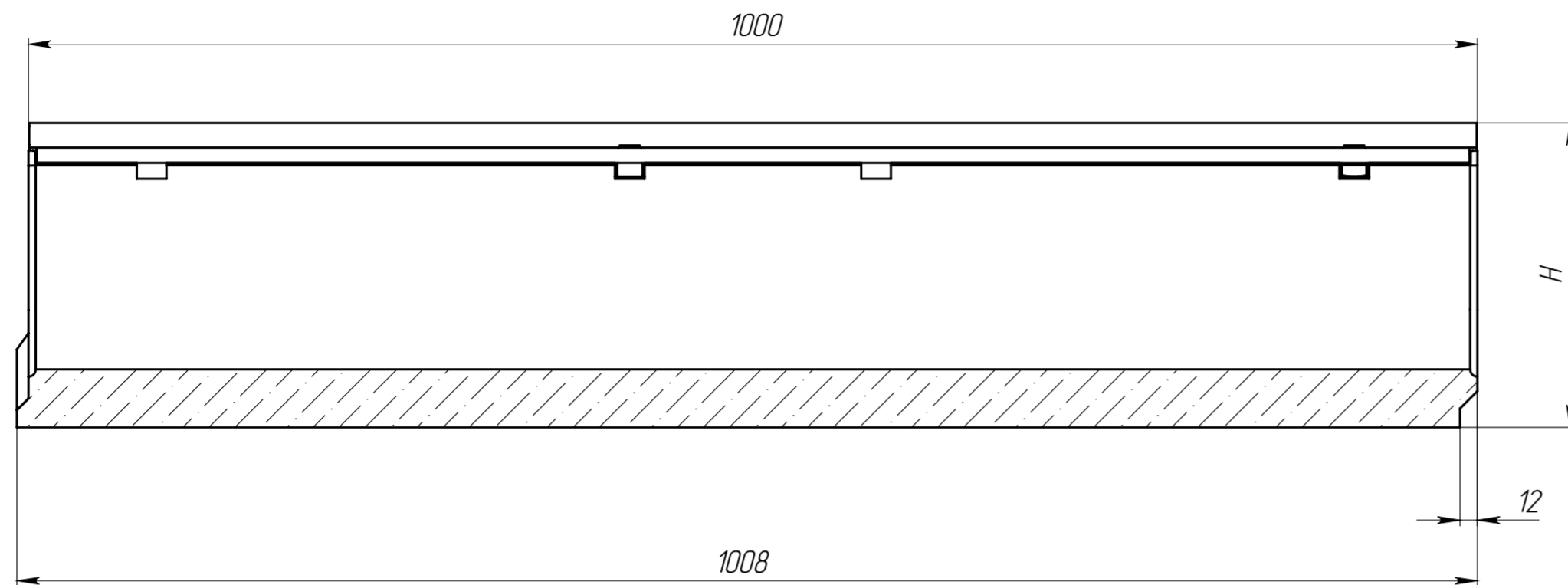
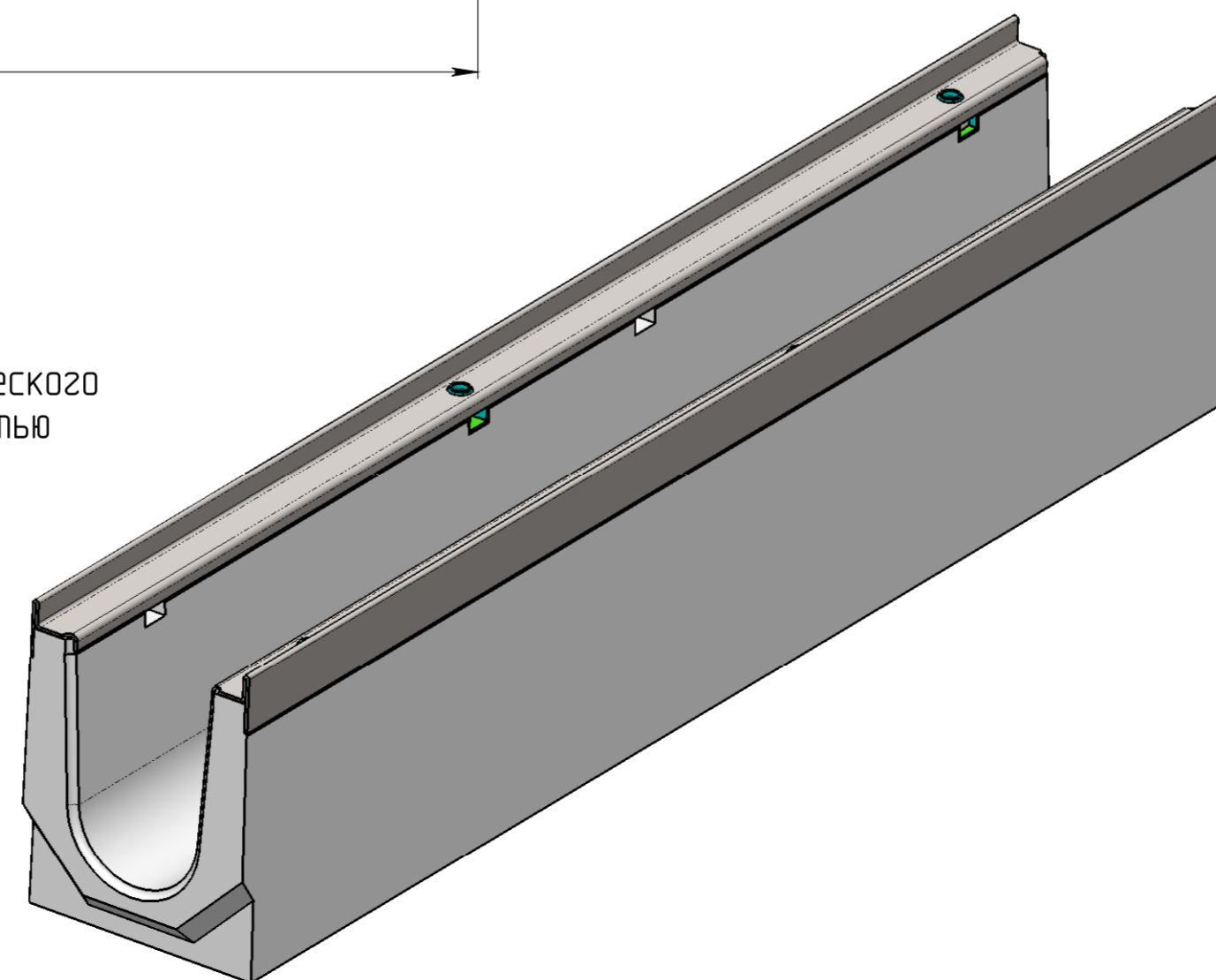


Перв. примен.

Справ. №



На лотках малой высоты (до 190 мм) допускается наличие технологического обдоя в области примыкания усиливающей насадки, вызванного разностью ширины насадки и толщины стенки лотка. Обдой не является браком, не влияет на эксплуатационные свойства изделия.



Артикул	Обозначение	H, мм	Масса, кг	Объем бетона м.куб.
40671	ЛВ-10.16.23-Б	230	45,57	0,0187
40671/01-01	ЛВ-10.16.23-Б-К01	225	44,89	0,0184
40671/02-02	ЛВ-10.16.23-Б-К02	220	44,21	0,0181
40671/03-03	ЛВ-10.16.23-Б-К03	215	43,53	0,0178
40071	ЛВ-10.16.21-Б	210	42,69	0,0175
40071/01-01	ЛВ-10.16.21-Б-К01	205	42,01	0,0172
40071/02-02	ЛВ-10.16.21-Б-К02	200	41,32	0,0169
40071/03-03	ЛВ-10.16.21-Б-К03	195	40,64	0,0166
40071/04-04	ЛВ-10.16.21-Б-К04	190	39,96	0,0163
40071/05-05	ЛВ-10.16.21-Б-К05	185	39,27	0,0160
40071/06-06	ЛВ-10.16.21-Б-К06	180	38,59	0,0157
40071/07-07	ЛВ-10.16.21-Б-К07	175	37,91	0,0154
40071/08-08	ЛВ-10.16.21-Б-К08	170	37,22	0,0151
40071/09-09	ЛВ-10.16.21-Б-К09	165	36,54	0,0148
40571	ЛВ-10.16.16-Б	160	35,49	0,0143
40071/11-11	ЛВ-10.16.21-Б-К11	155	34,73	0,0140
40071/12-12	ЛВ-10.16.21-Б-К12	150	33,96	0,0136
40071/13-13	ЛВ-10.16.21-Б-К13	145	33,19	0,0133
40071/14-14	ЛВ-10.16.21-Б-К14	140	32,43	0,0130
40071/15-15	ЛВ-10.16.21-Б-К15	135	31,66	0,0126
40071/16-16	ЛВ-10.16.21-Б-К16	130	30,90	0,0123
40071/17-17	ЛВ-10.16.21-Б-К17	125	30,13	0,0120
40071/18-18	ЛВ-10.16.21-Б-К18	120	29,37	0,0116

Допустимое отклонение фактической массы от номинальной может составлять до 10%

Изм.	Лист	№ документа	Подп.	Дата	Арт.	Лит	Масса	Масштаб
Разраб.		Сметанников Д.П.		24.10.14				1:4
Пров.		Полежаев А.В.						
Т. контр.		Стахиевич А.А.						
Н. контр.		Лебедева Е.А.						
Утв.		Седова Е.А.						
Лоток водоотводный						Лист 1		
Бетон В35 СТО 72566411-102-2012						standartpark		

Подп. и дата

И-в. № дубл.

Взам.инв.

Подп. и дата

И-в. № подл.