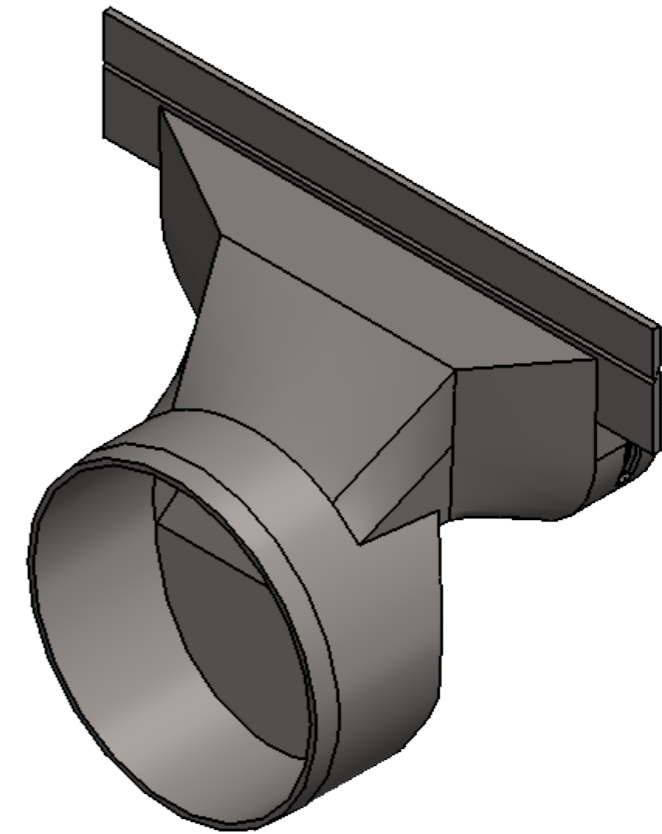
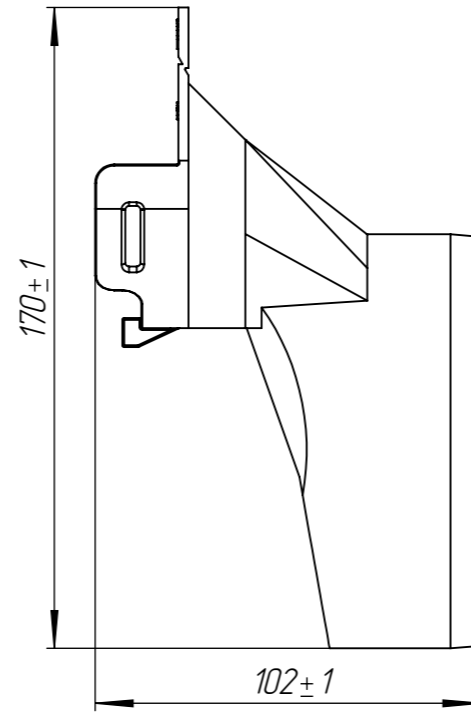
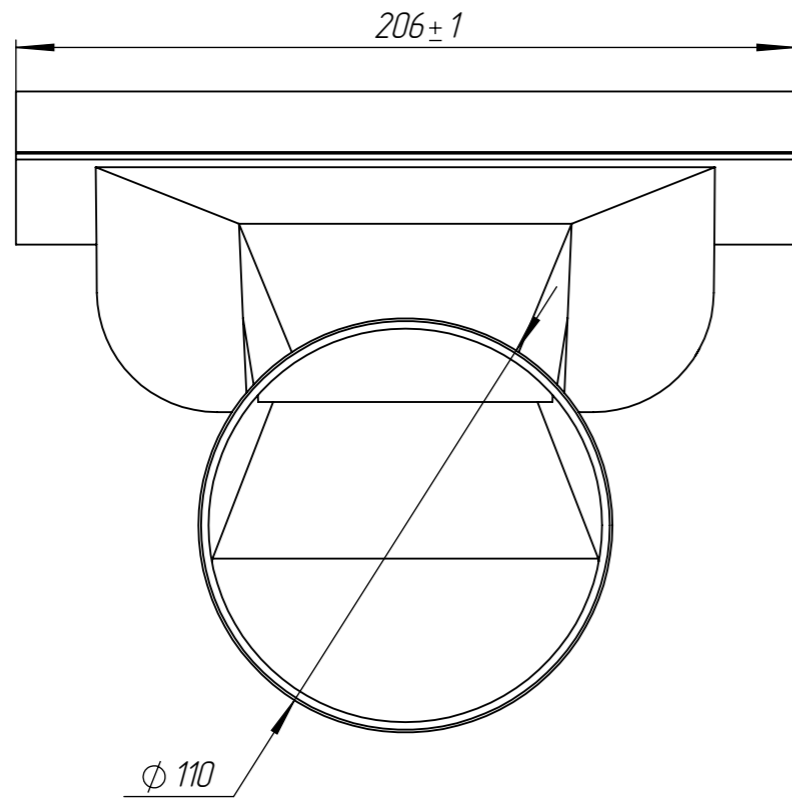


ЗВ/В-15.21.10-ПП



Перв. примен.

Справ. №

Подп. и дата

Изм. № дудл.

Взам.инв.

Подп. и дата

Изм. № подл.

Арт. 6321108-М

ЗВ/В-15.21.10-ПП

Изм	Лист	И документа	Подп.	Дата	Заглушка с выпуском DN150 H80	Лит.	Масса	Масштаб
								105.91z
Разраб.		Денисова Н.А.		10.01.20	Полипропилен ГОСТ 26996-86	Лист	Листов 1	
Пров.		Кунцов М.						
Т. контр		Белецкий С.А.						
Н. контр		Запольская А.В.						
Утв.		Камышников О.А.						

Копировал

Формат А3

