

РВ-176.1000.25-ПФ-НС.000 СБ

Перв. примен.

Справ. №

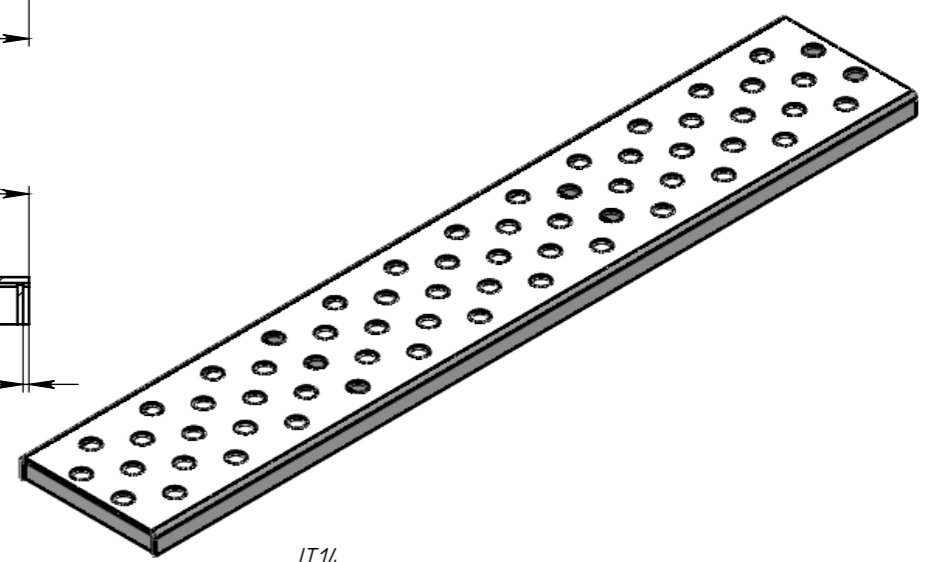
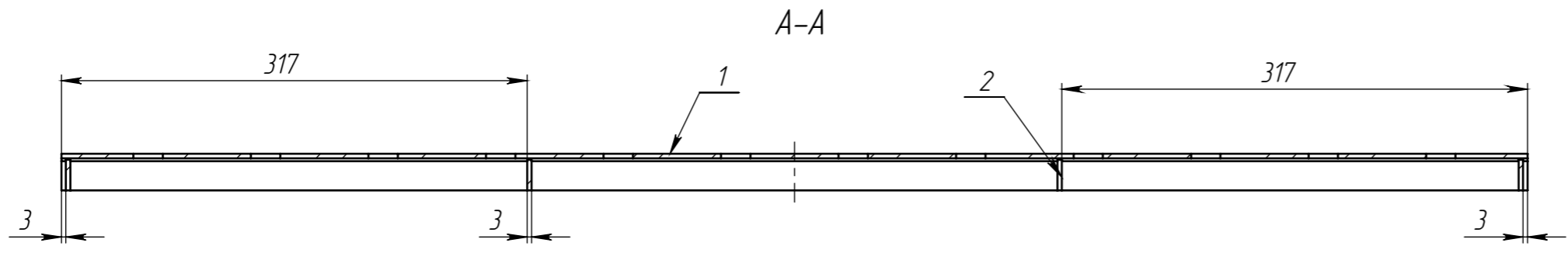
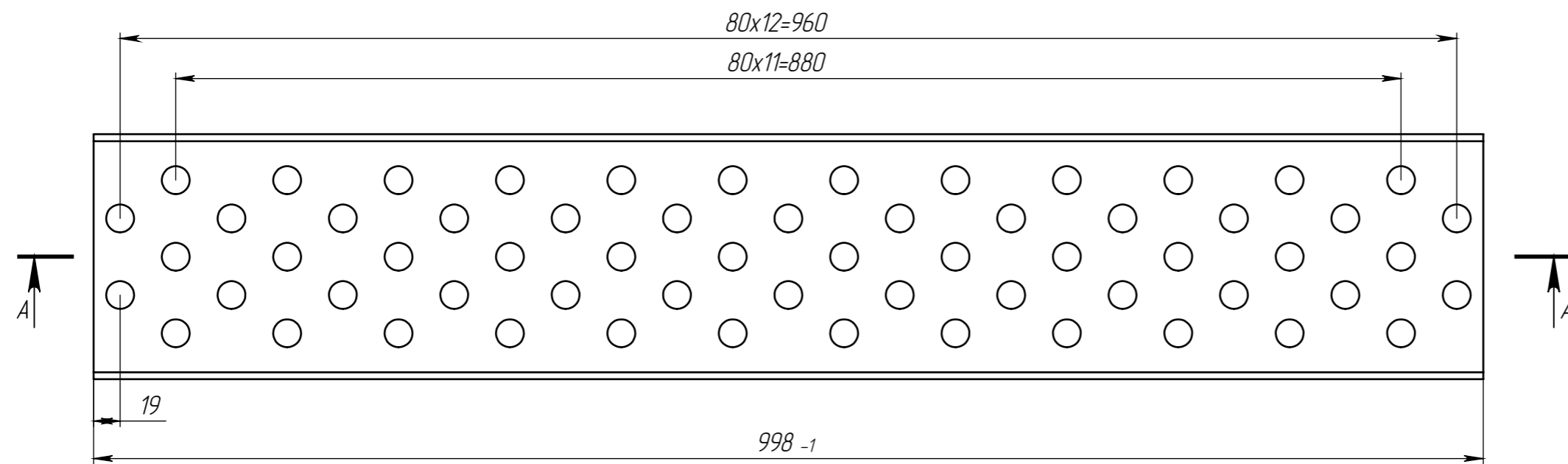
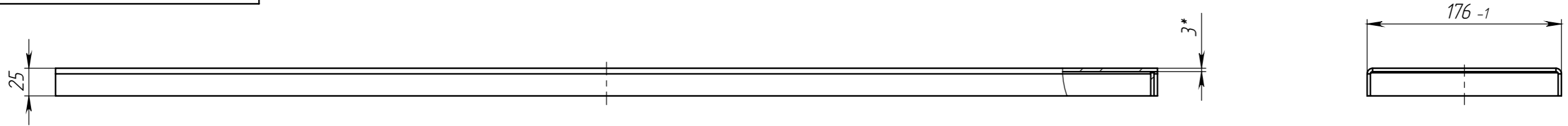
Подп. и дата

Изм. № дудл.

Взам инв.

Подп. и дата

Изм. № подл.



1. \* - Размер для справок
2. Неуказанные предельные отклонения размеров Н14, н14,  $\pm \frac{IT14}{2}$
3. Сварные швы выполнить по ГОСТ 5264-80.
4. Производитель оставляет за собой право без уведомления потребителя вносить изменения в конструкцию изделий для улучшения их технологических и эксплуатационных параметров.

					Арт. 54.15.01-М			
					РВ-176.1000.25-ПФ-НС.000 СБ			
Изм.	Лист	№ документа	Подп.	Дата	Решетка перфорированная к лотку Евро 150	Лит.	Масса	Масштаб
Разраб.		Катушина Л.А.	Кат.	17.10.2016			5,07	1:4
Пров.		Гуданов А.А.						
Т. контр.		Гончар Л.В.				Лист 3	Листов 3	
Н. контр.		Ромашин Е.В.			08X18H10 (AISI 304)			
Утв.		Чужакин С.В.						