

Перв. примен.

Справ. №

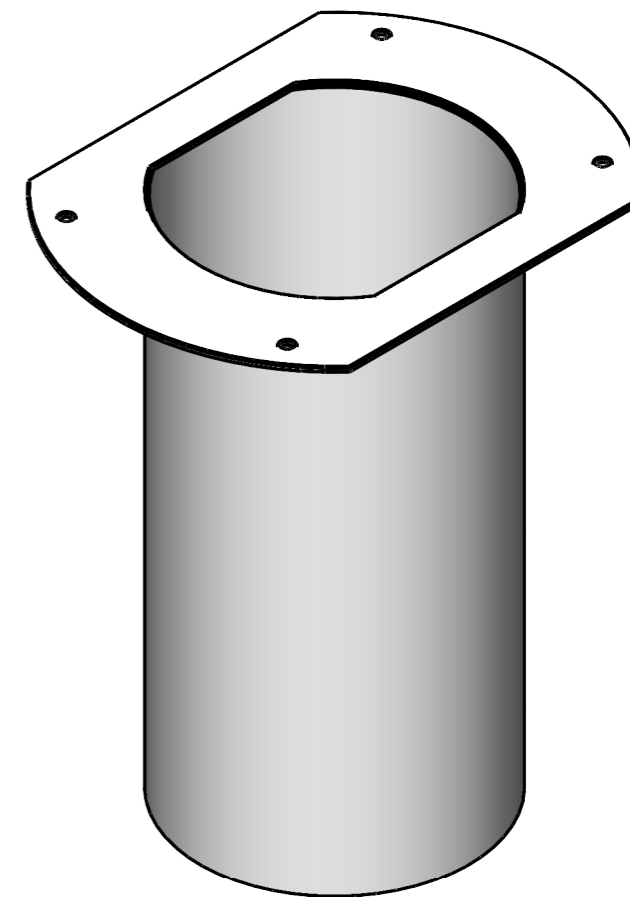
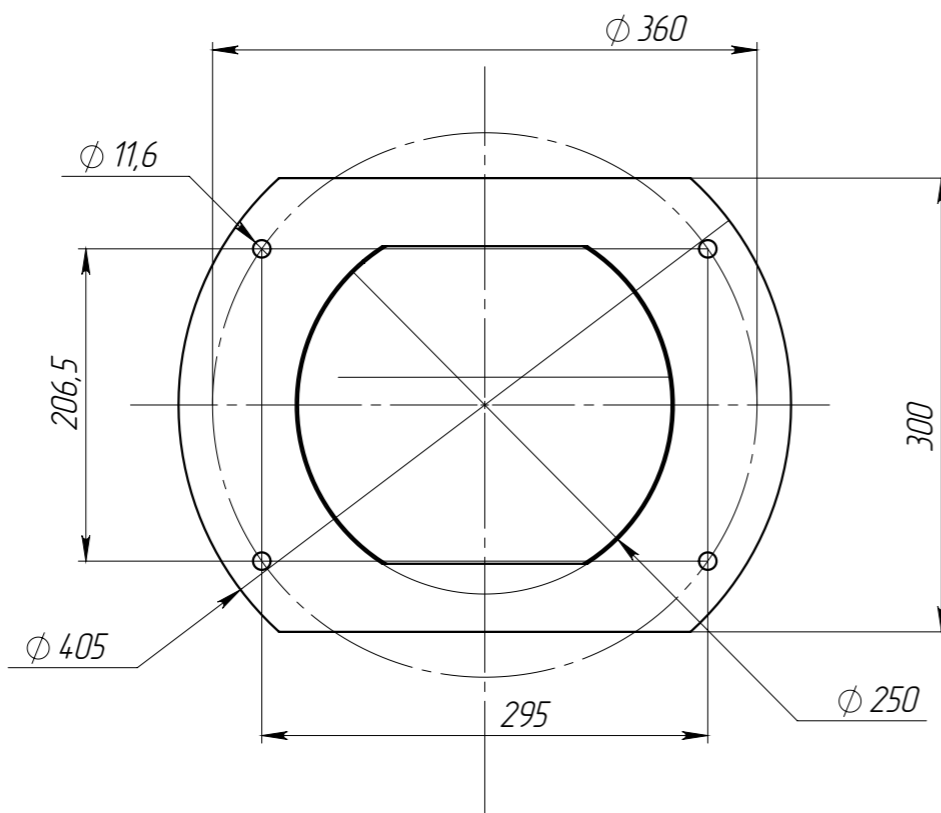
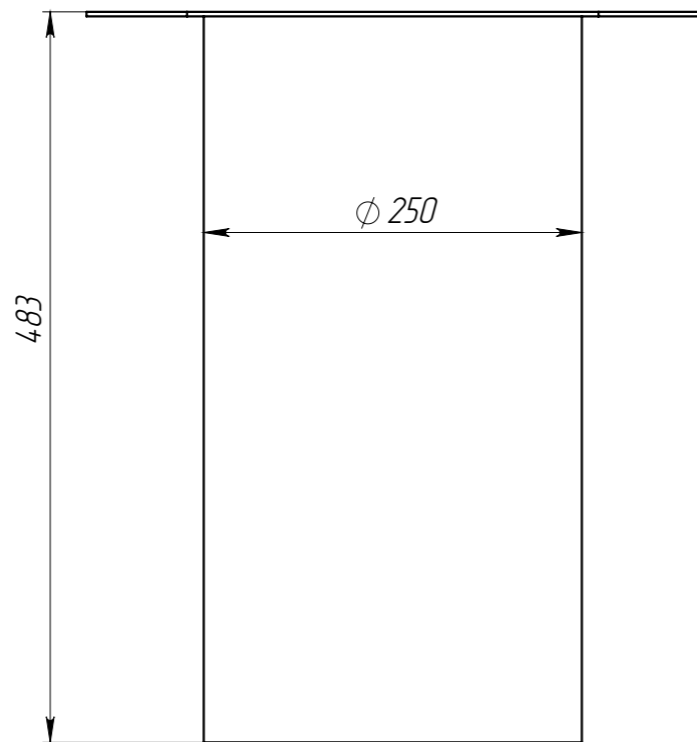
Подп. и дата

Изм. № дудл.

Взам инв.

Подп. и дата

Изм. № подл.



- * - Размеры для справок
- Покрытие - горячий цинк.

					Арт. 6188-25.32-А			
					ВВ-32.25.48-А-0С			
Изм.	Лист	№ документа	Подп.	Дата	Воронка DN250 для лотка полимербетонного	Лит.	Масса	Масштаб
Разраб.		Сметанин А		03.08.2022			5.89	1:5
Проб.						Лист 1	Листов 1	
Т. контр								
Н. контр								
Утв.		Седова Е						