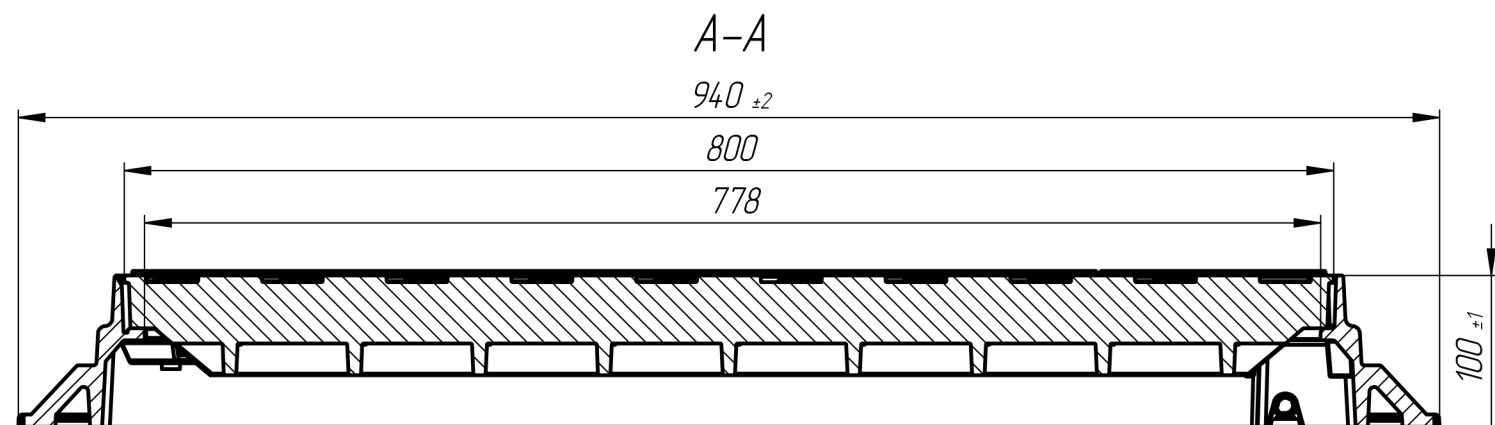
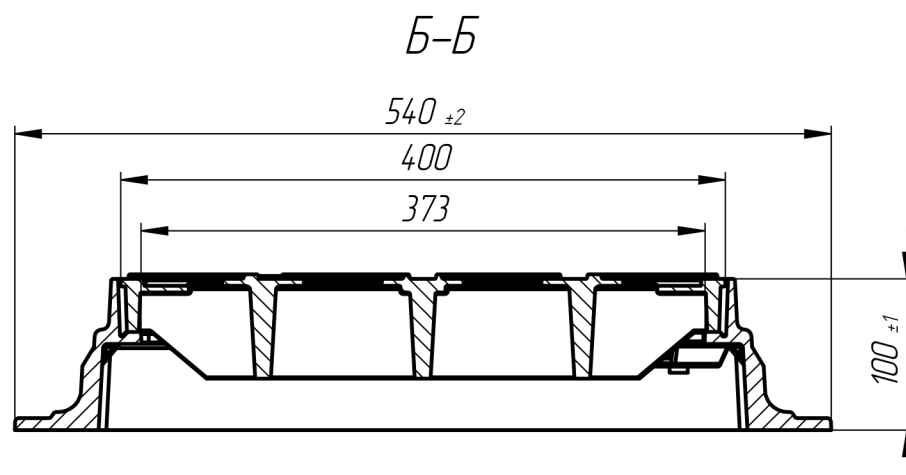
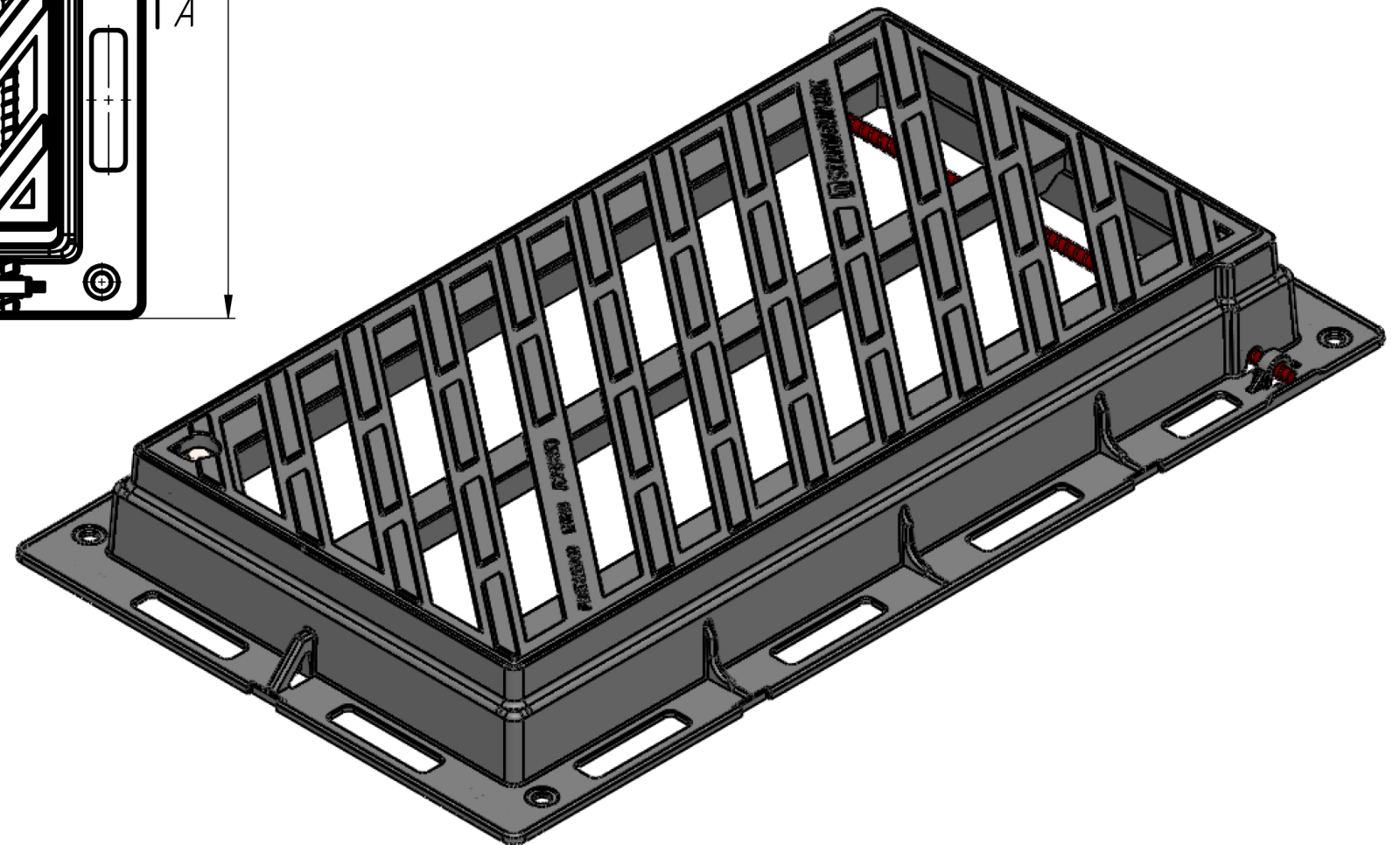
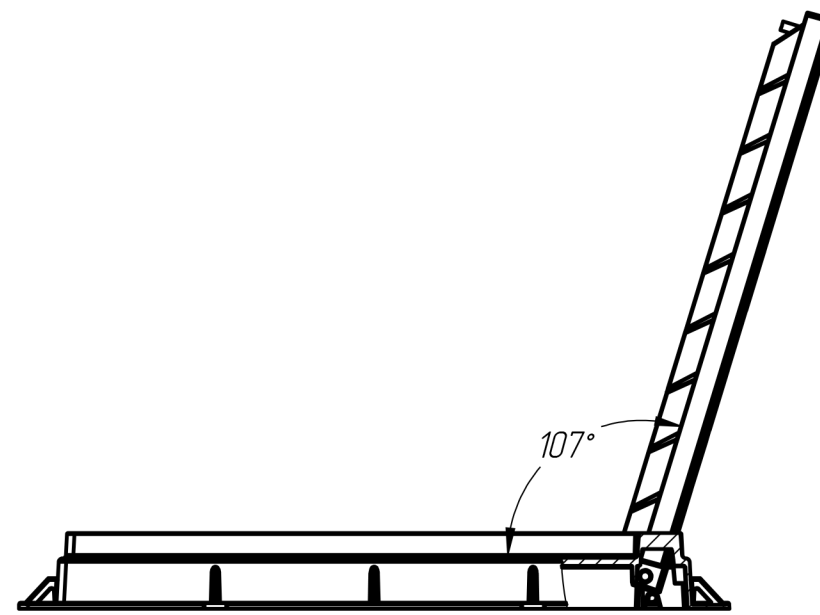
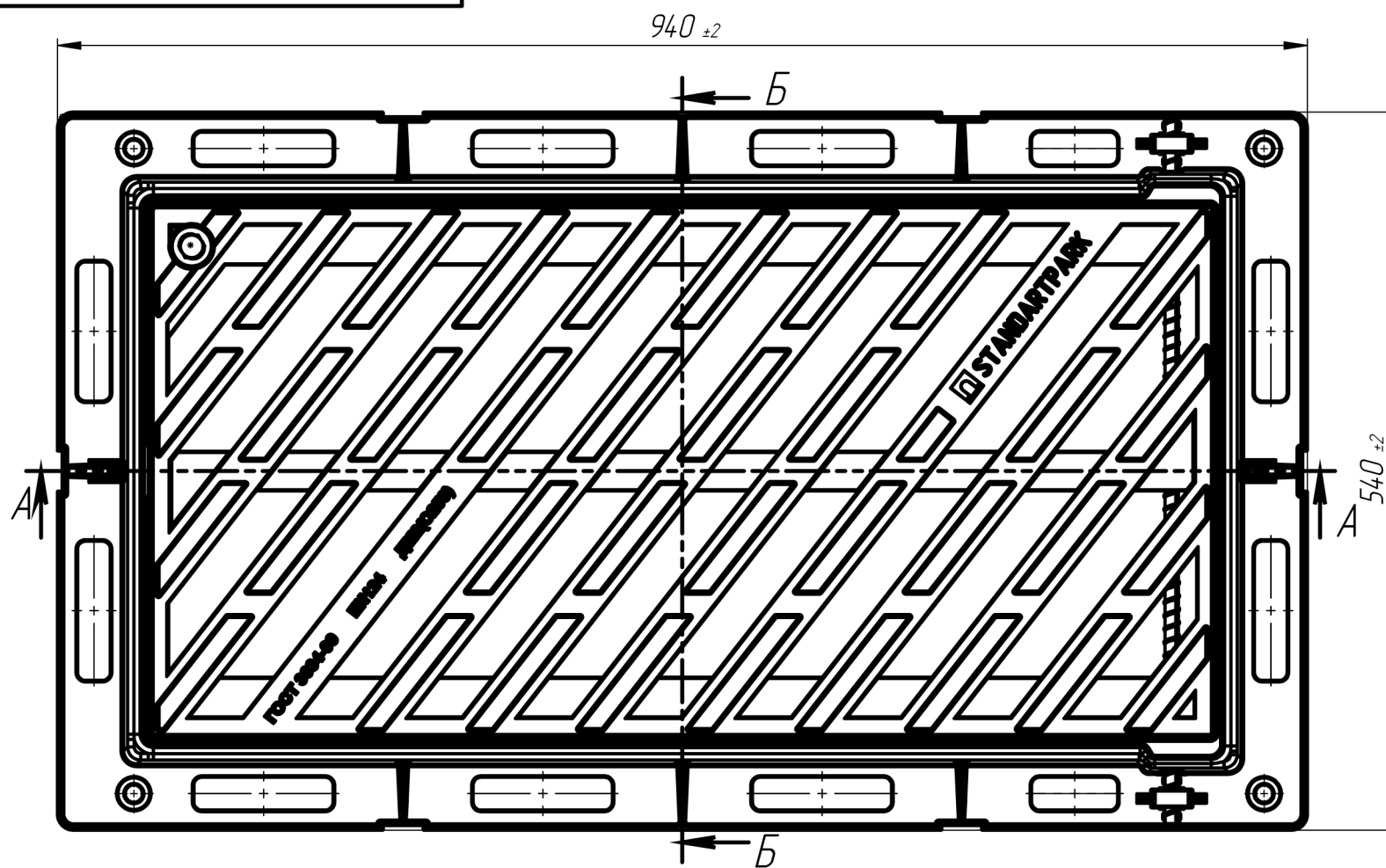


DM-54.94.10-B4



Согласно ГОСТ 26645-85 для отливки от 10 до 40 кг 9 класса точности отклонение от массы может составлять до 5%.

					Арт. 35359-44		
					DM-54.94.10-B4		
					Дождеприемник магистральный тип DM(C250)		
Изм.	Лист	N документа	Подп.	Дата	Лит.	Масса	Масштаб
Разраб.	Дика			06.07.2018		50.22	1:5
Пров.	Качановський						
Т. контр	Цюрак				Лист 1	Листов 1	
Н. контр	Горох						
Утв.	Волощук						



Перв. примен.

Справ. №

Подп. и дата

Инв. № дубл.

Взаминв.

Подп. и дата

Инв. № подл.