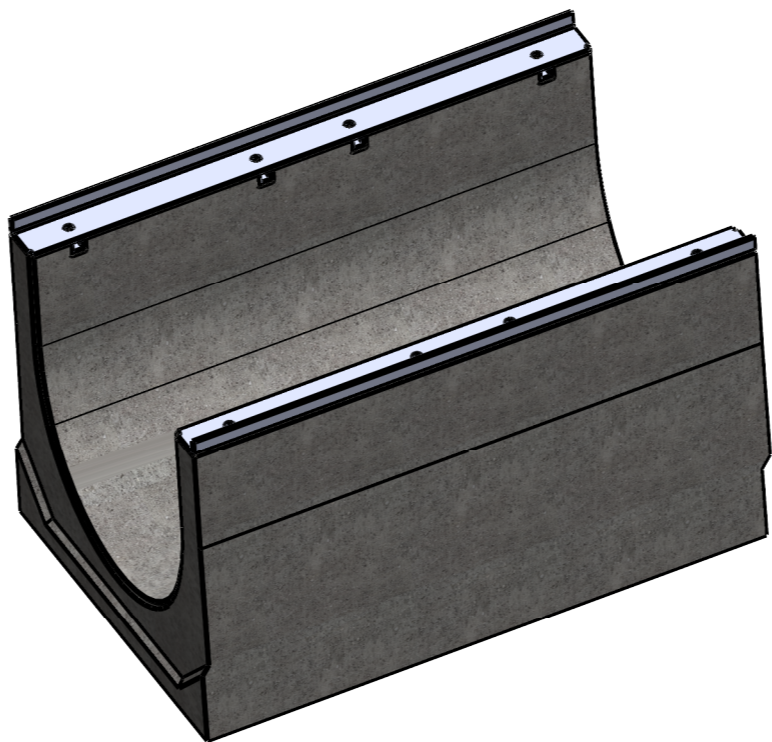
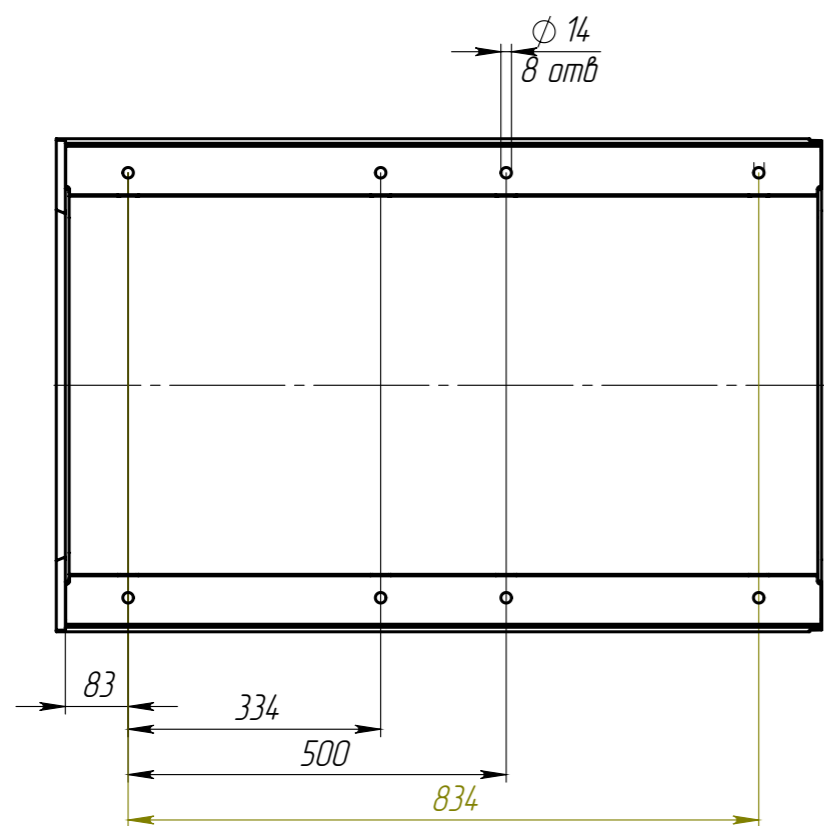
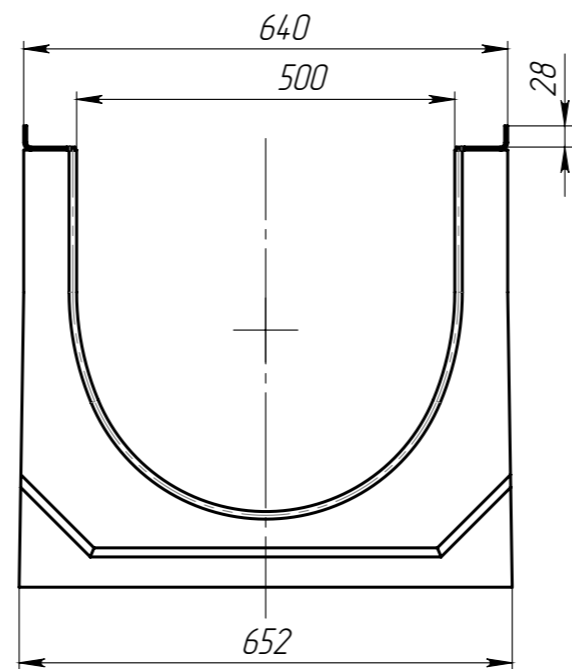
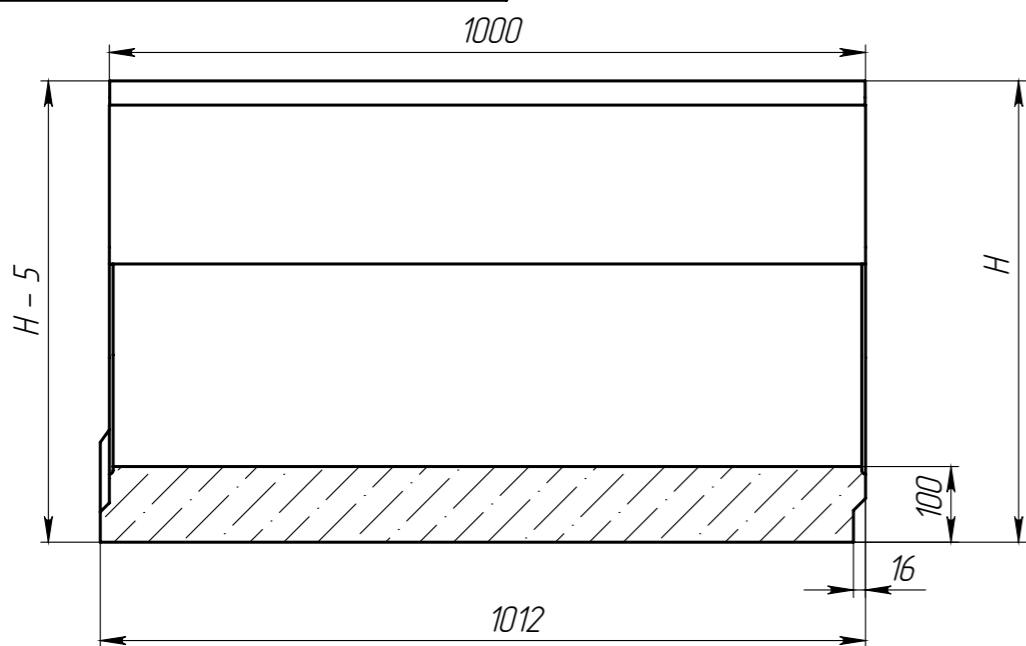


Перв. примен.  
Справ. №  
Подп. и дата  
Инв. № дубл.  
Взам инв.  
Подп. и дата  
Инв. № подл.



Артикул	Обозначение	H±3, мм	Масса, кг	Объем бетона, м.куб.
4900/01	ЛВ-50.64.61-Б-У01	610	365,0	0,1573
4900/02	ЛВ-50.64.61-Б-У02	605	363,4	0,1566
4900/03	ЛВ-50.64.61-Б-У03	600	361,8	0,1559
4900/04	ЛВ-50.64.61-Б-У04	595	360,2	0,1552
4900/05	ЛВ-50.64.61-Б-У05	590	358,7	0,1545
4900/06	ЛВ-50.64.61-Б-У06	585	357,1	0,1538
4900/07	ЛВ-50.64.61-Б-У07	580	355,5	0,1531
4900/08	ЛВ-50.64.61-Б-У08	575	353,9	0,1524
4900/09	ЛВ-50.64.61-Б-У09	570	352,3	0,1517
4900/10	ЛВ-50.64.61-Б-У10	565	350,7	0,1510
4900/11	ЛВ-50.64.61-Б-У11	560	349,1	0,1503
4900/12	ЛВ-50.64.61-Б-У12	555	347,5	0,1496
4900/13	ЛВ-50.64.61-Б-У13	550	346,0	0,1489
4900/14	ЛВ-50.64.61-Б-У14	545	344,4	0,1482
4900/15	ЛВ-50.64.61-Б-У15	540	342,8	0,1475
4900/16	ЛВ-50.64.61-Б-У16	535	341,2	0,1469
4900/17	ЛВ-50.64.61-Б-У17	530	339,6	0,1462
4900/18	ЛВ-50.64.61-Б-У18	525	338,0	0,1455
4900/19	ЛВ-50.64.61-Б-У19	520	336,4	0,1448
4900/20	ЛВ-50.64.61-Б-У20	515	334,9	0,1441
4900/21	ЛВ-50.64.61-Б-У21	510	333,3	0,1434
4900/22	ЛВ-50.64.61-Б-У22	505	331,7	0,1427
4900/23	ЛВ-50.64.61-Б-У23	500	330,1	0,1420
4900/24	ЛВ-50.64.61-Б-У24	495	328,5	0,1413
4900/25	ЛВ-50.64.61-Б-У25	490	326,9	0,1406
4900/26	ЛВ-50.64.61-Б-У26	485	325,3	0,1399
4900/27	ЛВ-50.64.61-Б-У27	480	323,7	0,1392
4900/28	ЛВ-50.64.61-Б-У28	475	322,2	0,1385
4900/29	ЛВ-50.64.61-Б-У29	470	320,6	0,1378
4900/30	ЛВ-50.64.61-Б-У30	465	319,0	0,1371
4900/31	ЛВ-50.64.61-Б-У31	460	317,4	0,1368

1. Допустимое отклонение фактической массы от номинальной может составлять до 10%

					Арт.			
Изм	Лист	И документа	Подп.	Дата	<b>Лоток водоотводный</b>	Лит.	Масса	Масштаб
Разраб.		Сметанин А.С.		23.11.20				1:10
Проб.						Лист	Листов	1
Т. контр								
Н. контр								
Утв.		Седова Е.А.						

