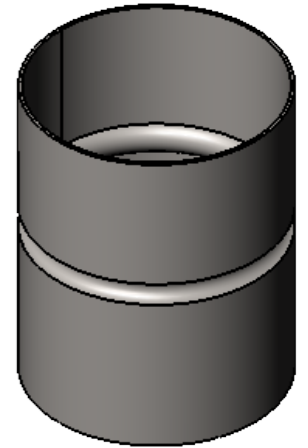
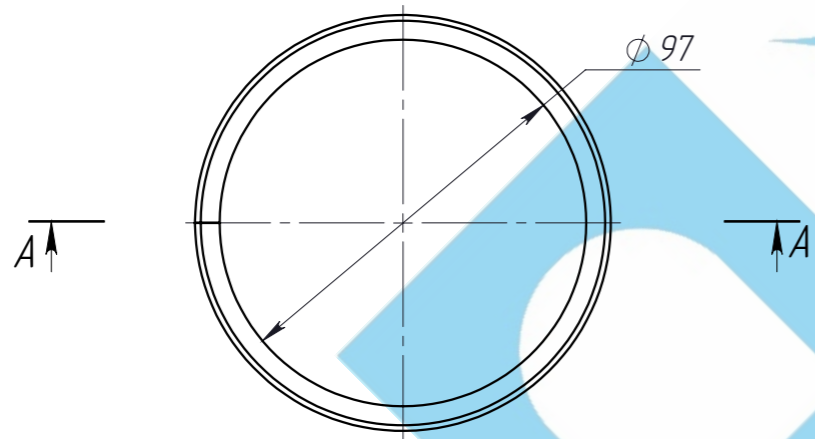
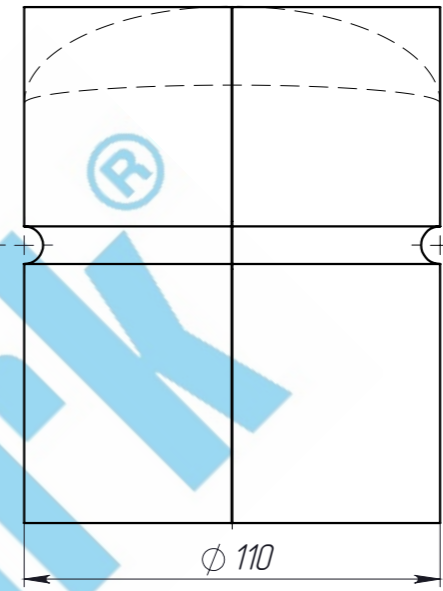
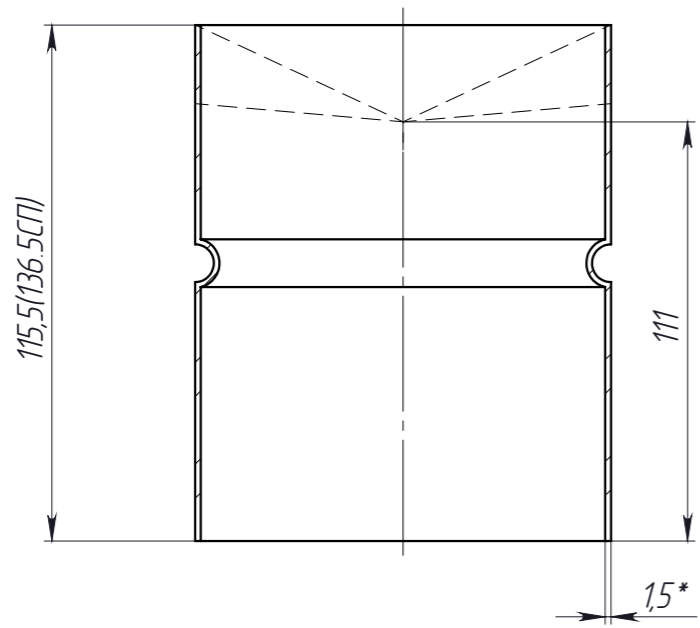


ТТ-110.100.130-100-НС

A-A

√12.5 (√)



- \* - Размеры для справок;
- Неуказанные предельные отклонения размеров Н14, н14,  $\pm \frac{IT14}{2}$ ;
- Общие допуски формы и расположения - ГОСТ 30893.2-1;
- Заусенцы снять, острые кромки притупить.
- Производитель оставляет за собой право без уведомления потребителя вносить изменения в конструкцию изделий для улучшения их технологических и эксплуатационных параметров.

					Арт. 5310001-М			
					<b>ТТ-110.100.130-100-НС</b>			
Изм	Лист	№ документа	Подп.	Дата	Трапопрямок двухкорпусной цилиндрический $\phi$ 110 мм, верхняя часть, под подвесной гидрозатвор	Лит.	Масса	Масштаб
Разраб.		Скочилас В. В.		08.12.2016			0.58	1:2
Пров.		Конетцкий Д.Н.				Лист 1		Листов 1
Т. контр		Сорокин Ю. В.						
Н. контр		Нарошьян М.В.			08X18H10 (AISI 304)			
Утв.		Седова Е. А.						

Перв. примен.

Справ. №

Подп. и дата

Инд. № дудл.

Взам инв.

Подп. и дата

Инд. № подл.