

Перв. примен.

Справ. №

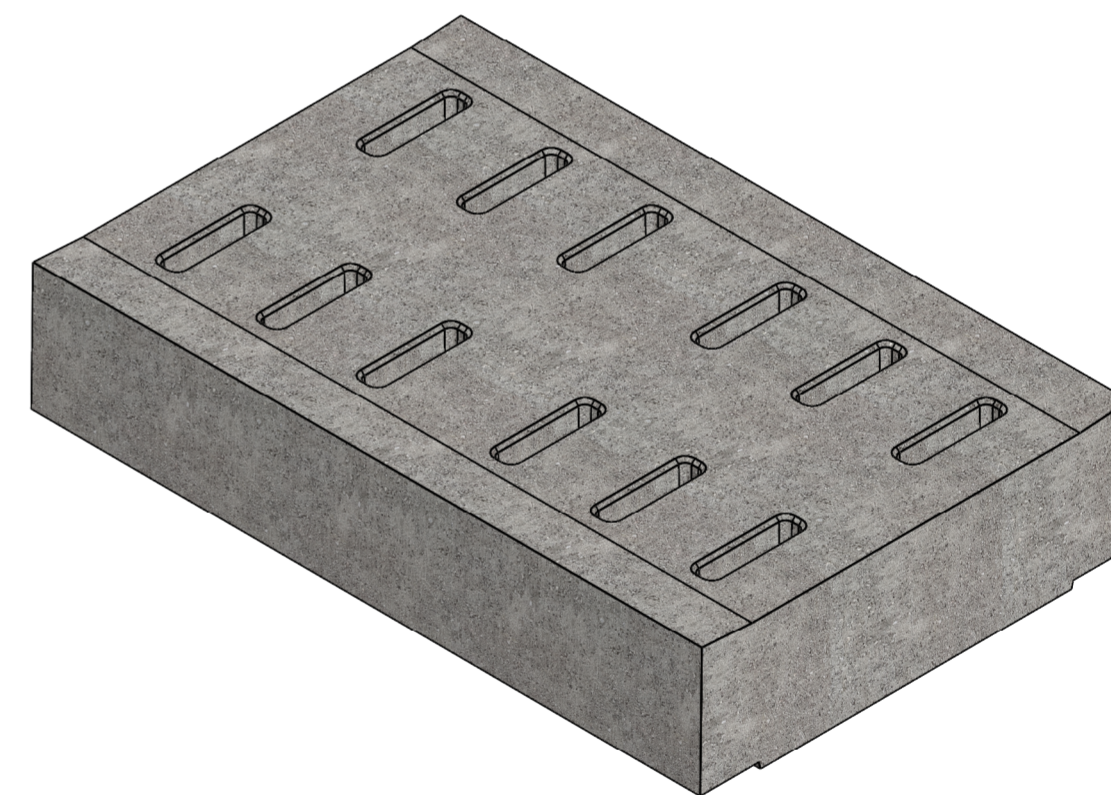
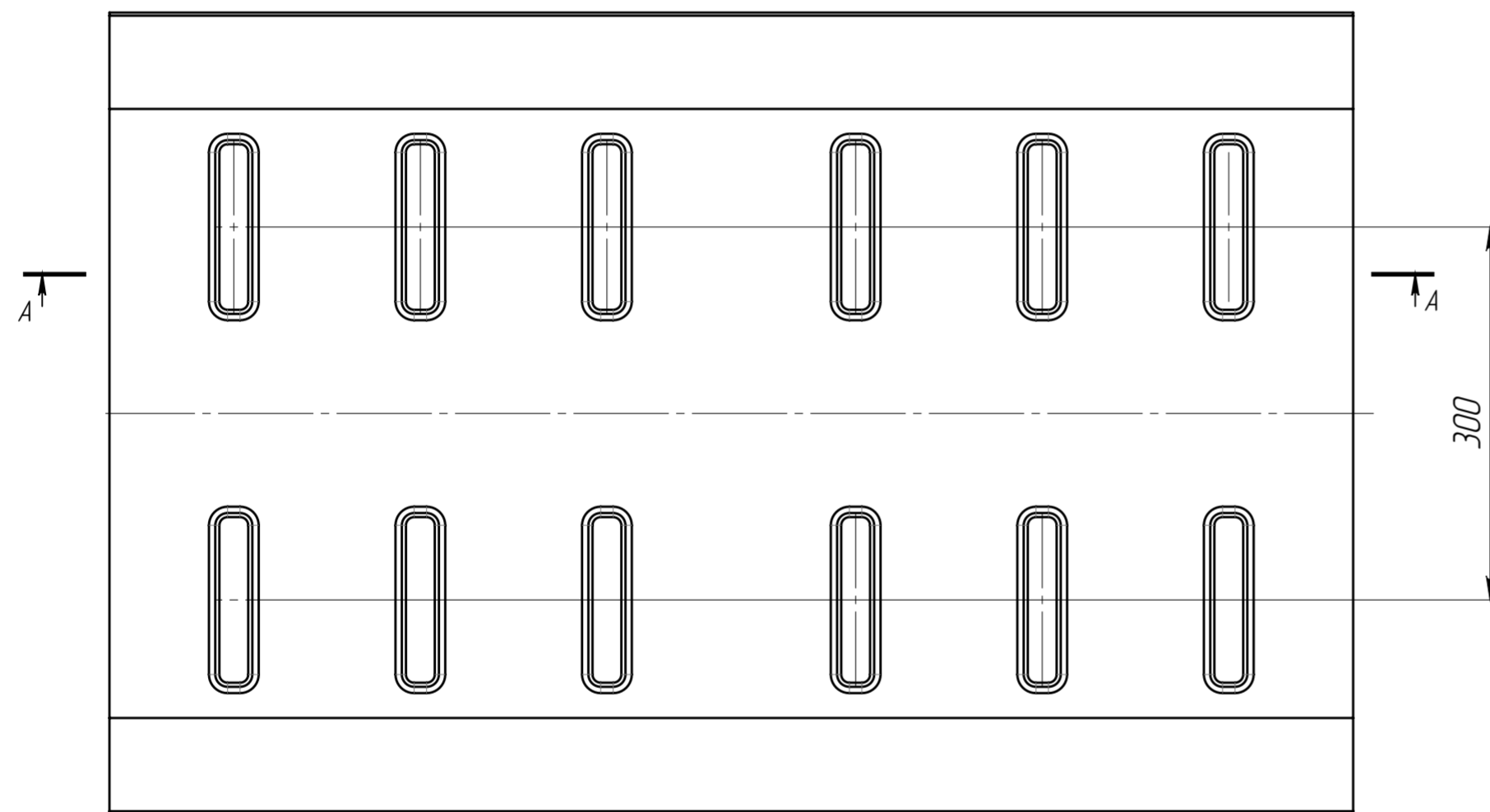
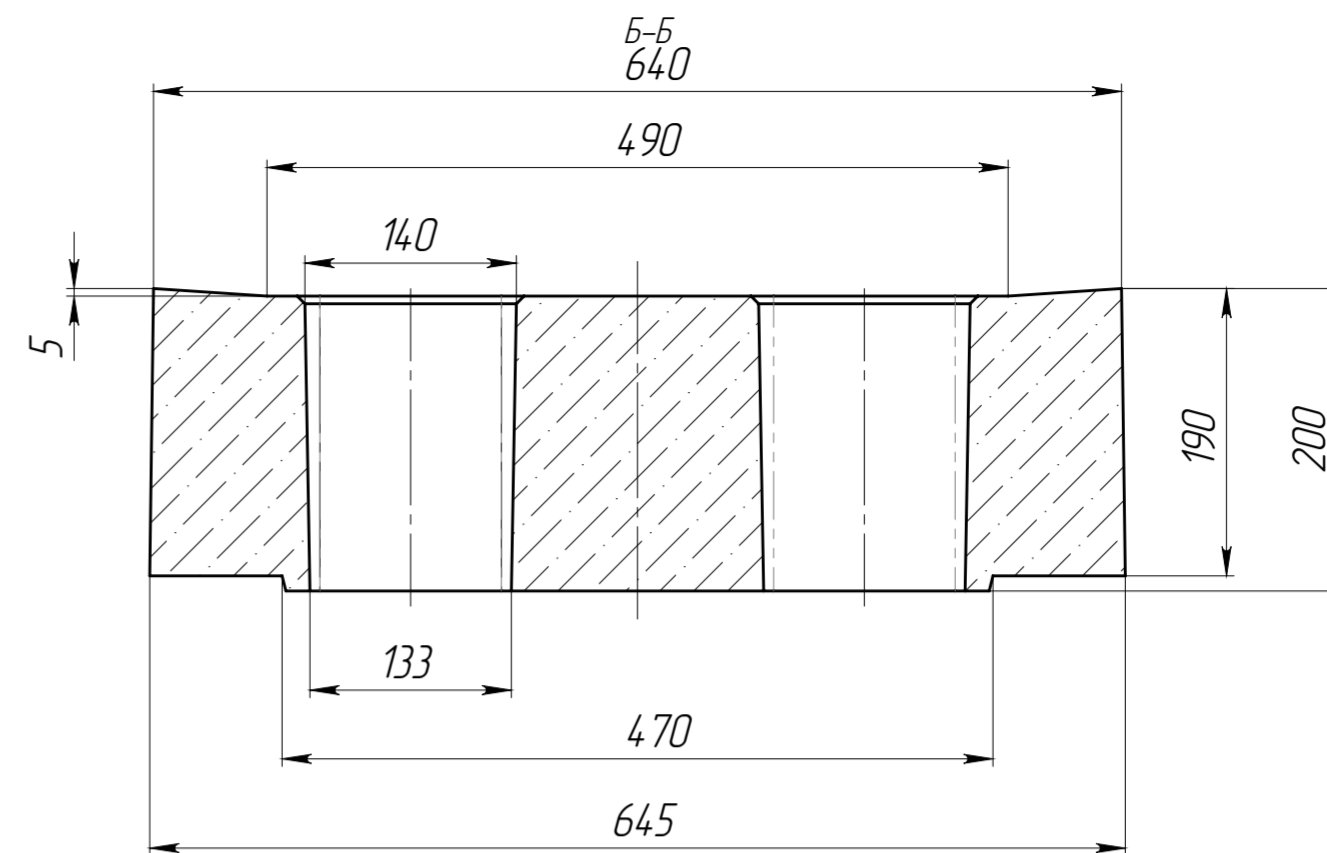
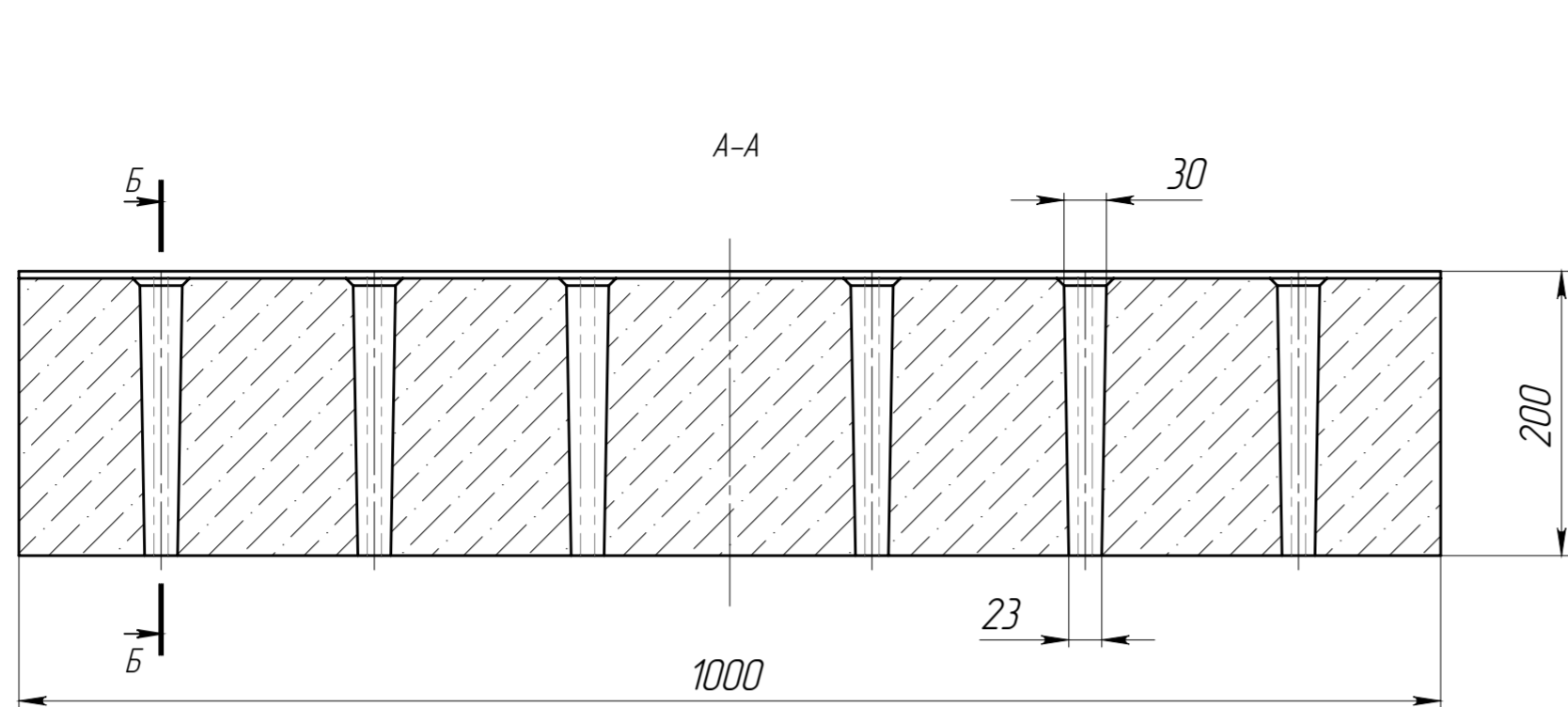
Подп. и дата

И-в. № дубл.

Взам. инв.

Подп. и дата

И-в. № подл.



1. Объем бетона составляет 0,1155 м. куб.
2. Допустимое отклонение фактической массы от номинальной может составлять до 8%

				Решетка водопримная			Лит	Масса	Масштаб
				Бетон В40			Лист	Листов 1	
Изм.	Лист	№ документа	Подп.	Дата					
Разраб.		Сметанин А.С.							
Пров.									
Т. контр.									
Н. контр.									
Утв.									

Арт. 2951Щ

РВ-50.64.20-Б-Щп1-ЛВ

