

ПЧС-20.26.57-Б-В-Р 160

Перв. примен.

Справ. №

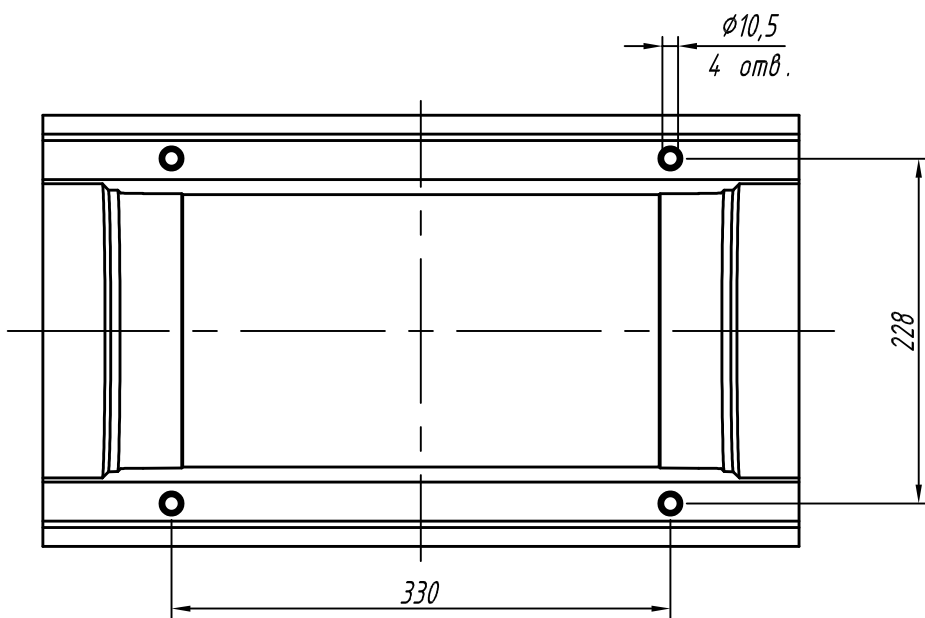
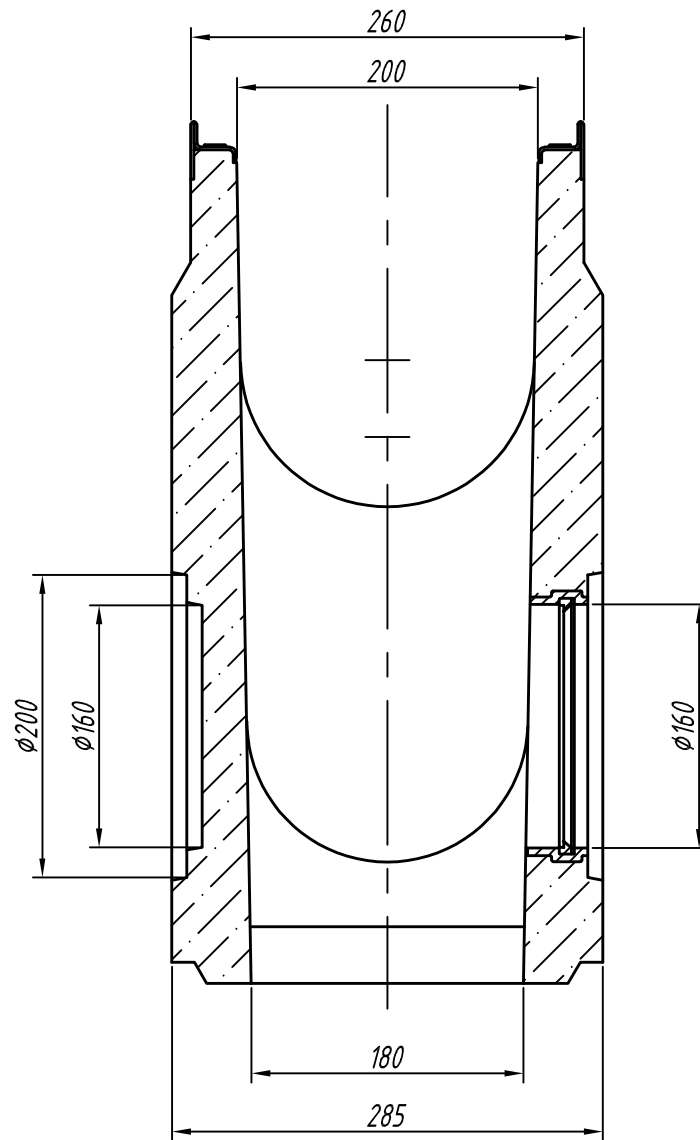
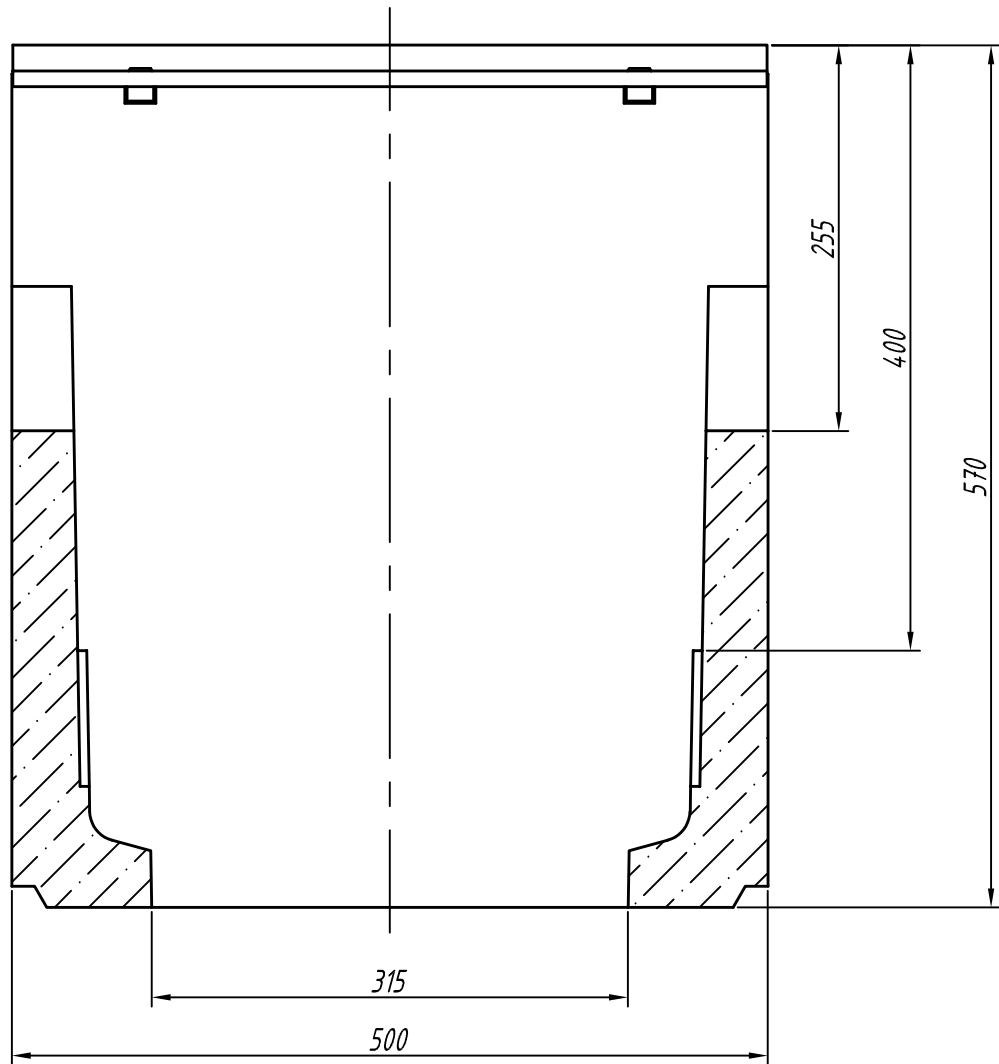
Подп. и дата

Инв. № дубл.

Взам. инв.

Подп. и дата

Инв. № подл.



1. Объем бетона 0,0296 куб. м
2. Муфта может быть установлена вместо любого шаблона соответствующего диаметра
3. Допустимое отклонение фактической массы от номинальной может составлять до 10%

					ПЧС -20.26.57- Б -В -Р 160			Арм. 4.5871/1- Р 160
Изм	Лист	№ документа	Подп.	Дата	Пескоуловитель секционный с муфтовым подключением DN160 (верхняя часть)	Лит.	Масса	Масштаб
Разраб.	Сметанин А.С.						69,2	1:5
Пров.						Лист	Листов 1	
Т. контр						Бетон		
Н. контр								
Утв.	Седова Е.А.							