

Перв. примен.

Справ. №

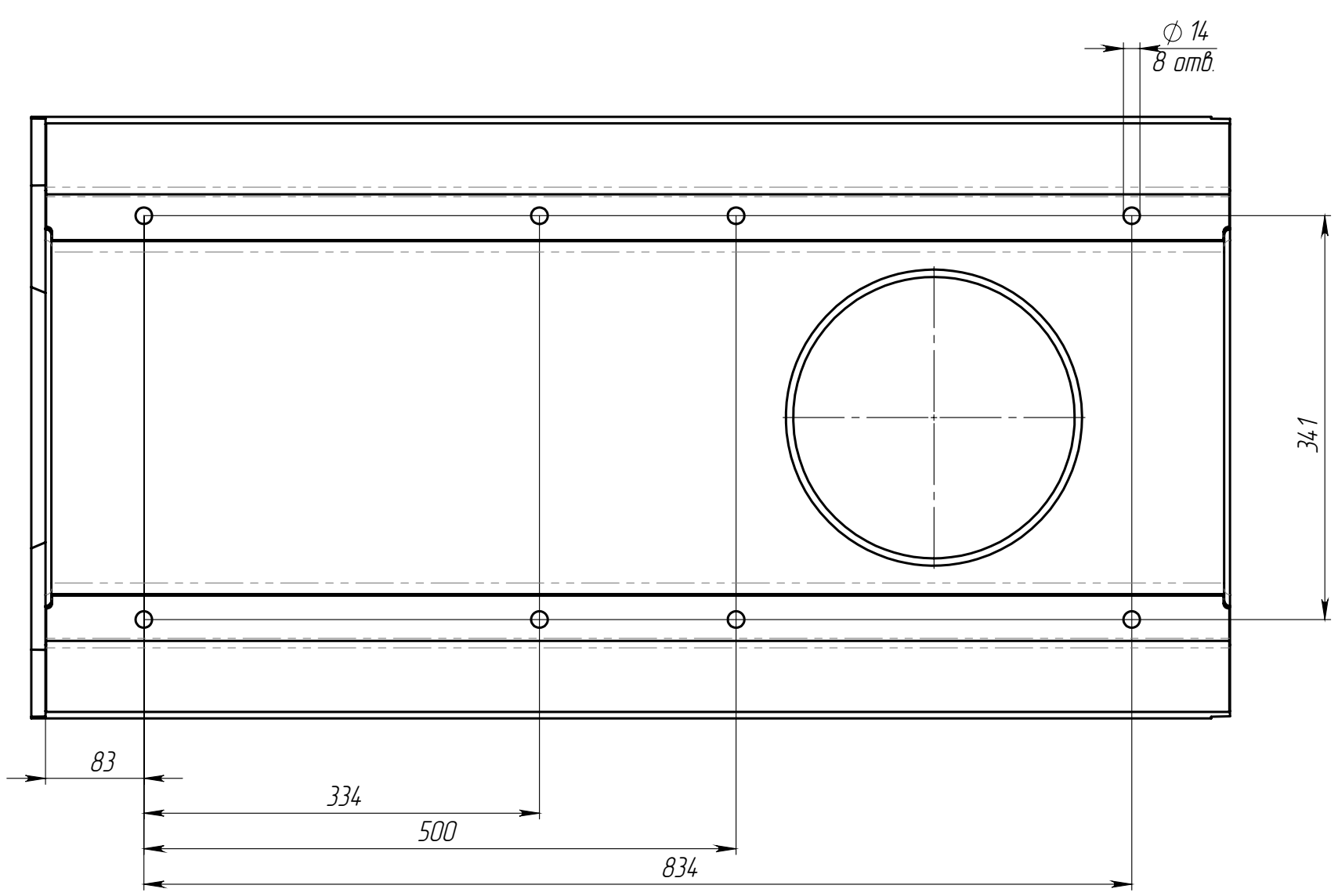
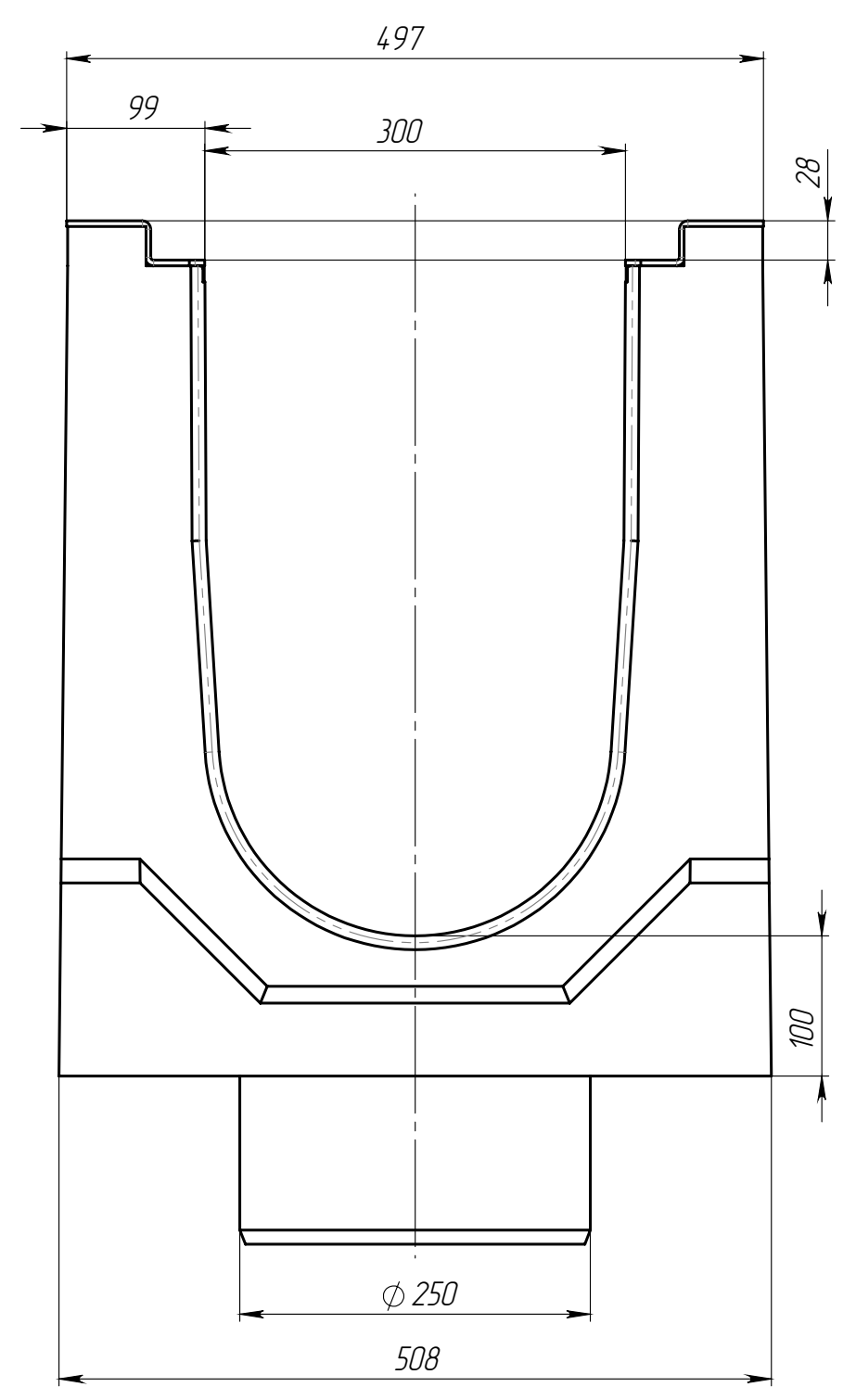
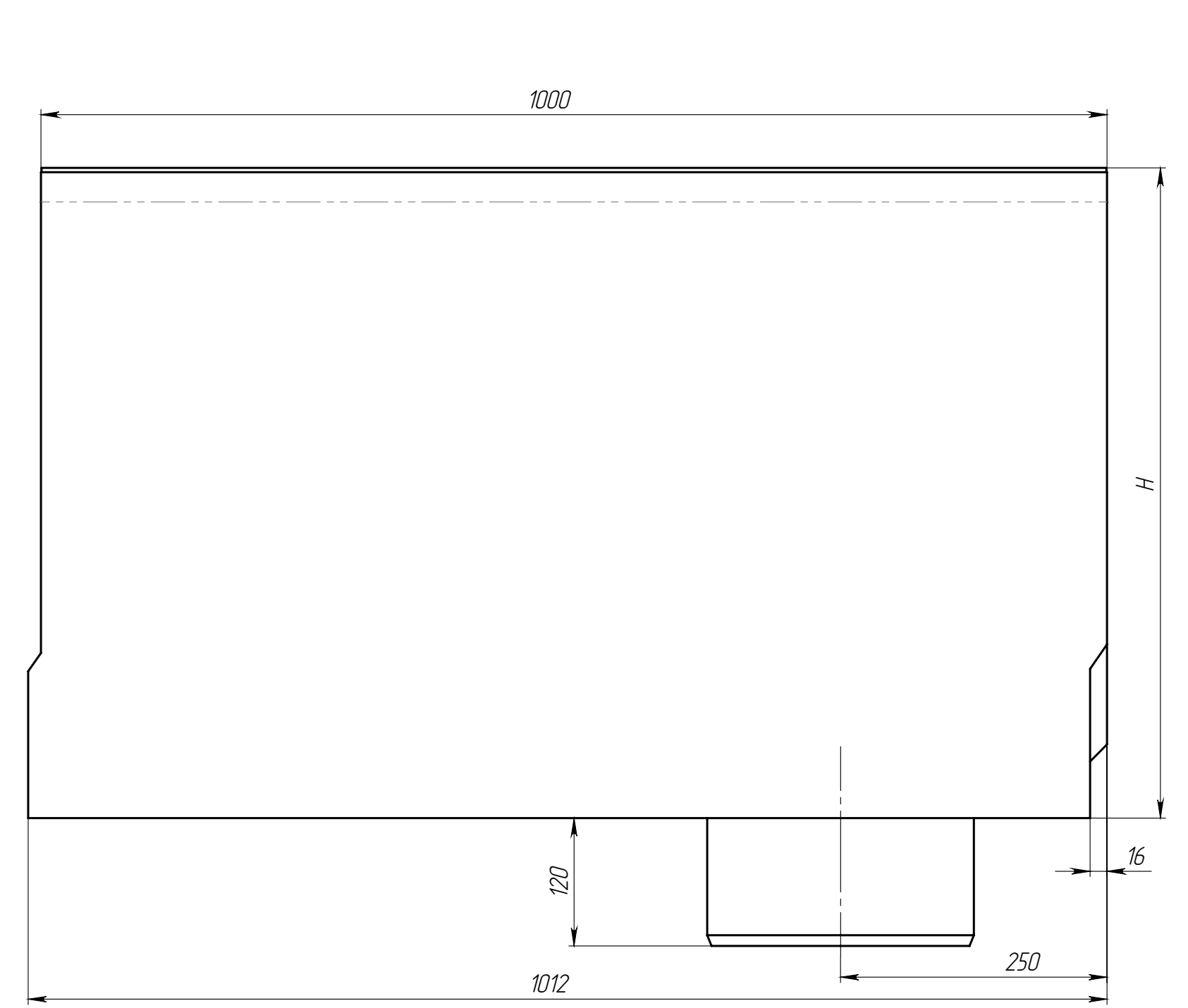
Подп. и дата

Изм. № дроб.

Взам. инв.

Подп. и дата

Изм. № подл.



1. Допустимое отклонение фактической массы от номинальной может составлять до 10%

					Арт.		
Изм.	Лист	№ документа	Подп.	Дата	Лит.	Масса	Масштаб
Разраб.		Сметанин А.С.		04.03.20			1:5
Пров.					Лист	Листов 1	
Т. контр.							
Н. контр.							
Утв.		Седова Е.А.					
<p style="text-align: center;">Лоток водоотводный</p> <p style="text-align: center;">Бетон В35 СТО 725664-11-102-2012</p>							

Перв. примен.

Справ. №

Подп. и дата

И-№, № дубл.

Взам. инв.

Подп. и дата

И-№, № подл.

Артикул	Обозначение	Н, мм	Масса, кг	Объем бетона, м.куб.
476009.8М	ЛВ-30.51.81-БВ-М	810	473,5	0,1975
476009.8М/01-01	ЛВ-30.51.81-БВ-М-К01	805	471,1	0,1965
476009.8М/02-02	ЛВ-30.51.81-БВ-М-К02	800	468,7	0,1955
476009.8М/03-03	ЛВ-30.51.81-БВ-М-К03	795	466,3	0,1945
476009.8М/04-04	ЛВ-30.51.81-БВ-М-К04	790	463,9	0,1935
476009.8М/05-05	ЛВ-30.51.81-БВ-М-К05	785	461,5	0,1925
476009.8М/06-06	ЛВ-30.51.81-БВ-М-К06	780	459,1	0,1915
476009.8М/07-07	ЛВ-30.51.81-БВ-М-К07	775	456,7	0,1905
476009.8М/08-08	ЛВ-30.51.81-БВ-М-К08	770	454,3	0,1895
476009.8М/09-09	ЛВ-30.51.81-БВ-М-К09	765	451,9	0,1885
476009.8М/10-10	ЛВ-30.51.81-БВ-М-К10	760	449,5	0,1875
476009.8М/11-11	ЛВ-30.51.81-БВ-М-К11	755	447,1	0,1865
476009.8М/12-12	ЛВ-30.51.81-БВ-М-К12	750	444,7	0,1855
476009.8М/13-13	ЛВ-30.51.81-БВ-М-К13	745	442,3	0,1845
476009.8М/14-14	ЛВ-30.51.81-БВ-М-К14	740	439,9	0,1835
476009.8М/15-15	ЛВ-30.51.81-БВ-М-К15	735	437,5	0,1825
476009.8М/16-16	ЛВ-30.51.81-БВ-М-К16	730	435,1	0,1815
476009.8М/17-17	ЛВ-30.51.81-БВ-М-К17	725	432,7	0,1805
476009.8М/18-18	ЛВ-30.51.81-БВ-М-К18	720	430,3	0,1795
476009.8М/19-19	ЛВ-30.51.81-БВ-М-К19	715	427,9	0,1785
476009.8М/20-20	ЛВ-30.51.81-БВ-М-К20	710	425,5	0,1775
476009.8М/21-21	ЛВ-30.51.81-БВ-М-К21	705	423,1	0,1765
476009.8М/22-22	ЛВ-30.51.81-БВ-М-К22	700	420,7	0,1755
476009.8М/23-23	ЛВ-30.51.81-БВ-М-К23	695	418,3	0,1745
476009.8М/24-24	ЛВ-30.51.81-БВ-М-К24	690	415,9	0,1735
476009.8М/25-25	ЛВ-30.51.81-БВ-М-К25	685	413,5	0,1725
476009.8М/26-26	ЛВ-30.51.81-БВ-М-К26	680	411,1	0,1715
476009.8М/27-27	ЛВ-30.51.81-БВ-М-К27	675	408,7	0,1705
476009.8М/28-28	ЛВ-30.51.81-БВ-М-К28	670	406,3	0,1695
476009.8М/29-29	ЛВ-30.51.81-БВ-М-К29	665	403,9	0,1685
476009.8М/30-30	ЛВ-30.51.81-БВ-М-К30	660	401,5	0,1675
476009.8М/31-31	ЛВ-30.51.81-БВ-М-К31	655	399,1	0,1665
476009.8М/32-32	ЛВ-30.51.81-БВ-М-К32	650	396,7	0,1655
476009.8М/33-33	ЛВ-30.51.81-БВ-М-К33	645	394,3	0,1645
476009.8М/34-34	ЛВ-30.51.81-БВ-М-К34	640	391,9	0,1635
476009.8М/35-35	ЛВ-30.51.81-БВ-М-К35	635	389,5	0,1625
476009.8М/36-36	ЛВ-30.51.81-БВ-М-К36	630	387,1	0,1615
476009.8М/37-37	ЛВ-30.51.81-БВ-М-К37	625	384,7	0,1605
476009.8М/38-38	ЛВ-30.51.81-БВ-М-К38	620	382,3	0,1595
476009.8М/39-39	ЛВ-30.51.81-БВ-М-К39	615	379,9	0,1585

476009.М	ЛВ-30.51.61-БВ-М	610	377,5	0,1575
476009.М/01-01	ЛВ-30.51.61-БВ-М-К01	605	375,1	0,1565
476009.М/02-02	ЛВ-30.51.61-БВ-М-К02	600	372,7	0,1555
476009.М/03-03	ЛВ-30.51.61-БВ-М-К03	595	370,3	0,1545
476009.М/04-04	ЛВ-30.51.61-БВ-М-К04	590	367,9	0,1535
476009.М/05-05	ЛВ-30.51.61-БВ-М-К05	585	365,5	0,1525
476009.М/06-06	ЛВ-30.51.61-БВ-М-К06	580	363,1	0,1515
476009.М/07-07	ЛВ-30.51.61-БВ-М-К07	575	360,7	0,1505
476009.М/08-08	ЛВ-30.51.61-БВ-М-К08	570	358,3	0,1495
476009.М/09-09	ЛВ-30.51.61-БВ-М-К09	565	355,9	0,1485
476009.М/10-10	ЛВ-30.51.61-БВ-М-К10	560	353,5	0,1475
476009.М/11-11	ЛВ-30.51.61-БВ-М-К11	555	351,1	0,1465
476009.М/12-12	ЛВ-30.51.61-БВ-М-К12	550	348,7	0,1455
476009.М/13-13	ЛВ-30.51.61-БВ-М-К13	545	346,3	0,1445
476009.М/14-14	ЛВ-30.51.61-БВ-М-К14	540	343,9	0,1435
476009.М/15-15	ЛВ-30.51.61-БВ-М-К15	535	341,5	0,1425
476009.М/16-16	ЛВ-30.51.61-БВ-М-К16	530	339,1	0,1415
476009.М/17-17	ЛВ-30.51.61-БВ-М-К17	525	336,7	0,1405
476009.М/18-18	ЛВ-30.51.61-БВ-М-К18	520	334,3	0,1395
476009.М/19-19	ЛВ-30.51.61-БВ-М-К19	515	331,9	0,1385
476009.М/20-20	ЛВ-30.51.61-БВ-М-К20	510	329,5	0,1375
476009.М/21-21	ЛВ-30.51.61-БВ-М-К21	505	327,1	0,1365
476009.М/22-22	ЛВ-30.51.61-БВ-М-К22	500	324,7	0,1355
476009.М/23-23	ЛВ-30.51.61-БВ-М-К23	495	322,3	0,1345
476009.М/24-24	ЛВ-30.51.61-БВ-М-К24	490	319,9	0,1335
476009.М/25-25	ЛВ-30.51.61-БВ-М-К25	485	317,5	0,1325
476009.М/26-26	ЛВ-30.51.61-БВ-М-К26	480	315,1	0,1315
476009.М/27-27	ЛВ-30.51.61-БВ-М-К27	475	312,7	0,1305
476009.М/28-28	ЛВ-30.51.61-БВ-М-К28	470	310,3	0,1295
476009.М/29-29	ЛВ-30.51.61-БВ-М-К29	465	307,9	0,1285
476009.М/30-30	ЛВ-30.51.61-БВ-М-К30	460	305,5	0,1275
476009.М/31-31	ЛВ-30.51.61-БВ-М-К31	455	303,1	0,1265
476009.М/32-32	ЛВ-30.51.61-БВ-М-К32	450	300,7	0,1255
476009.М/33-33	ЛВ-30.51.61-БВ-М-К33	445	298,3	0,1245
476009.М/34-34	ЛВ-30.51.61-БВ-М-К34	440	295,9	0,1235
476009.М/35-35	ЛВ-30.51.61-БВ-М-К35	435	293,5	0,1225
476009.М/36-36	ЛВ-30.51.61-БВ-М-К36	430	291,1	0,1215
476009.М/37-37	ЛВ-30.51.61-БВ-М-К37	425	288,7	0,1205
476009.М/38-38	ЛВ-30.51.61-БВ-М-К38	420	286,3	0,1195
476009.М/39-39	ЛВ-30.51.61-БВ-М-К39	415	283,9	0,1185

470009.М	ЛВ-30.51.41-БВ-М	410	281,5	0,1175
470009.М/01-01	ЛВ-30.51.41-БВ-М-К01	405	279,1	0,1165
470009.М/02-02	ЛВ-30.51.41-БВ-М-К02	400	276,7	0,1155
470009.М/03-03	ЛВ-30.51.41-БВ-М-К03	395	274,3	0,1145
470009.М/04-04	ЛВ-30.51.41-БВ-М-К04	390	271,9	0,1135
470009.М/05-05	ЛВ-30.51.41-БВ-М-К05	385	269,5	0,1125
470009.М/06-06	ЛВ-30.51.41-БВ-М-К06	380	267,1	0,1115
470009.М/07-07	ЛВ-30.51.41-БВ-М-К07	375	264,7	0,1105
470009.М/08-08	ЛВ-30.51.41-БВ-М-К08	370	262,3	0,1095
470009.М/09-09	ЛВ-30.51.41-БВ-М-К09	365	259,9	0,1085
475009.М	ЛВ-30.51.36-БВ-М	360	257,5	0,1075
470009.М/11-11	ЛВ-30.51.41-БВ-М-К11	355	255,1	0,1065
470009.М/12-12	ЛВ-30.51.41-БВ-М-К12	350	252,7	0,1055
470009.М/13-13	ЛВ-30.51.41-БВ-М-К13	345	250,3	0,1045
470009.М/14-14	ЛВ-30.51.41-БВ-М-К14	340	247,9	0,1035
470009.М/15-15	ЛВ-30.51.41-БВ-М-К15	335	245,5	0,1025
470009.М/16-16	ЛВ-30.51.41-БВ-М-К16	330	243,1	0,1015
470009.М/17-17	ЛВ-30.51.41-БВ-М-К17	325	240,7	0,1005
470009.М/18-18	ЛВ-30.51.41-БВ-М-К18	320	238,3	0,0995
470009.М/19-19	ЛВ-30.51.41-БВ-М-К19	315	235,9	0,0985
474009.М	ЛВ-30.51.31-БВ-М	310	233,5	0,0975

1. Допустимое отклонение фактической массы от номинальной может составлять до 10%

					Арт.		
					Лит	Масса	Масштаб
Изм.	Лист	№ документа	Подп.	Дата			1:5
Разраб.		Сметанин А.С.		04.03.20			
Пров.					Лист	Листов 1	
Т. контр.							
Н. контр.							
Утв.							



Копировал

Формат А2