

Перв. примен.

Справ. №

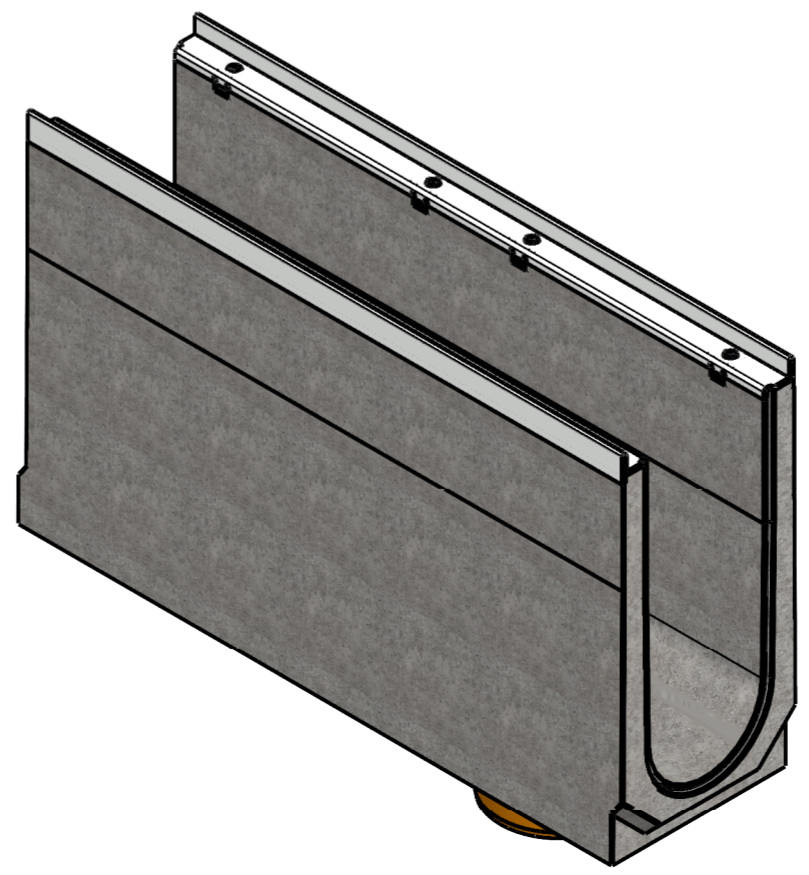
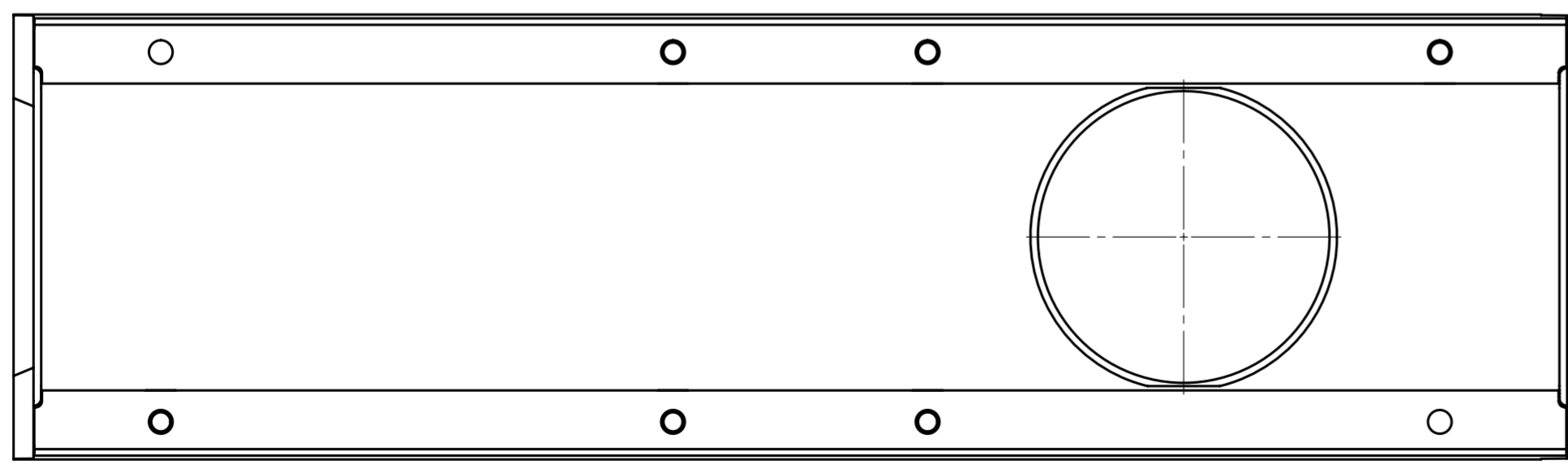
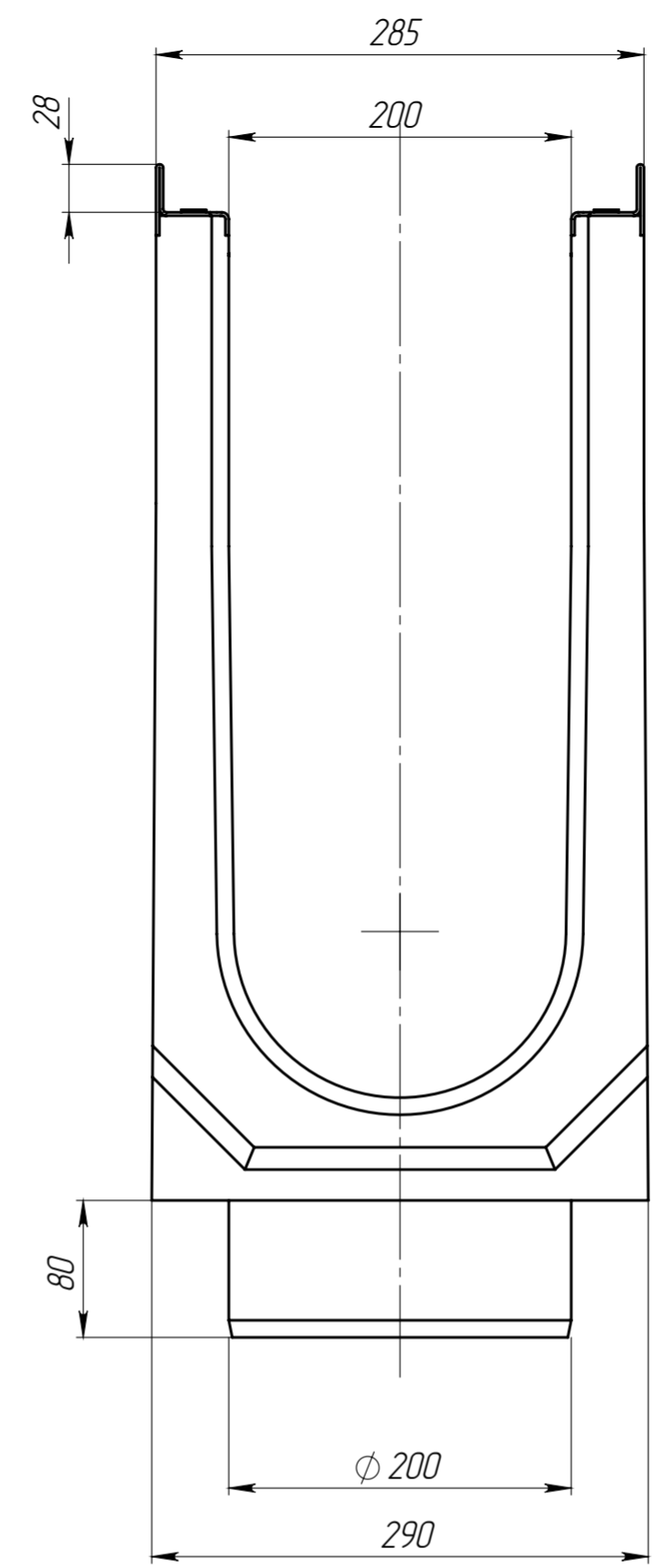
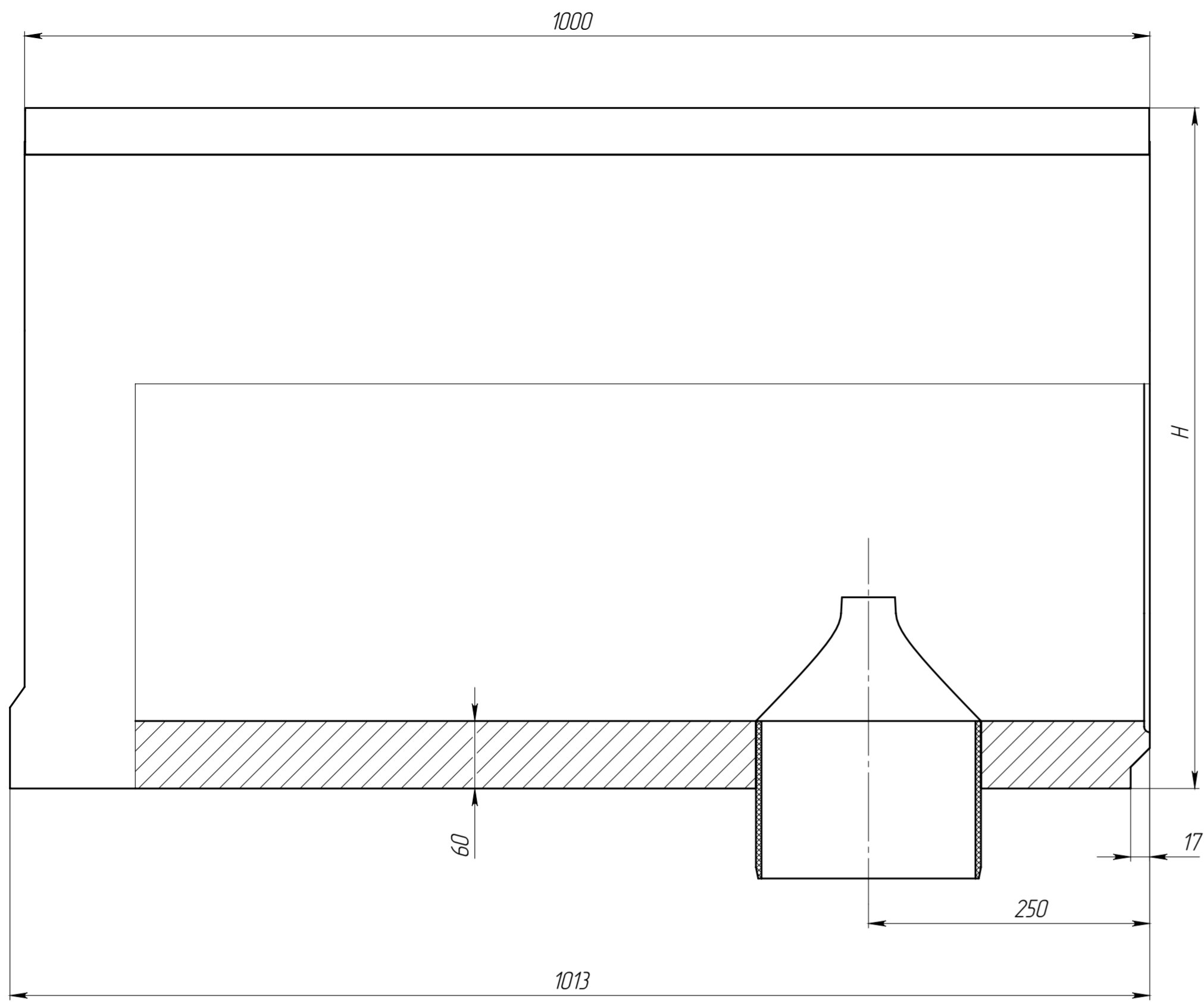
Подп. и дата

Изм. № дубл.

Взам. инв.

Подп. и дата

Изм. № подл.



Артикул	Обозначение	H, мм	Масса, кг	Объем бетона, м.куб
456009.8	ЛВ-20.29.61-БВ	610	156,79	0,0648
456009.8/01-01	ЛВ-20.29.61-БВ-К01	605	155,70	0,0644
456009.8/02-02	ЛВ-20.29.61-БВ-К02	600	154,61	0,0640
456009.8/03-03	ЛВ-20.29.61-БВ-К03	595	153,52	0,0636
456009.8/04-04	ЛВ-20.29.61-БВ-К04	590	152,43	0,0632
456009.8/05-05	ЛВ-20.29.61-БВ-К05	585	151,34	0,0628
456009.8/06-06	ЛВ-20.29.61-БВ-К06	580	150,25	0,0624
456009.8/07-07	ЛВ-20.29.61-БВ-К07	575	149,16	0,0620
456009.8/08-08	ЛВ-20.29.61-БВ-К08	570	148,07	0,0616
456009.8/09-09	ЛВ-20.29.61-БВ-К09	565	146,98	0,0612
456009.8/10-10	ЛВ-20.29.61-БВ-К10	560	145,89	0,0608
456009.8/11-11	ЛВ-20.29.61-БВ-К11	555	144,80	0,0604
456009.8/12-12	ЛВ-20.29.61-БВ-К12	550	143,71	0,0600
456009.8/13-13	ЛВ-20.29.61-БВ-К13	545	142,62	0,0596
456009.8/14-14	ЛВ-20.29.61-БВ-К14	540	141,53	0,0592
456009.8/15-15	ЛВ-20.29.61-БВ-К15	535	140,44	0,0588
456009.8/16-16	ЛВ-20.29.61-БВ-К16	530	139,35	0,0584
456009.8/17-17	ЛВ-20.29.61-БВ-К17	525	138,26	0,0580
456009.8/18-18	ЛВ-20.29.61-БВ-К18	520	137,17	0,0576
456009.8/19-19	ЛВ-20.29.61-БВ-К19	515	136,08	0,0572
456009.8/20-20	ЛВ-20.29.61-БВ-К20	510	134,99	0,0568
456009.8/21-21	ЛВ-20.29.61-БВ-К21	505	133,90	0,0564
456009.8/22-22	ЛВ-20.29.61-БВ-К22	500	132,81	0,0560
456009.8/23-23	ЛВ-20.29.61-БВ-К23	495	131,72	0,0556
456009.8/24-24	ЛВ-20.29.61-БВ-К24	490	130,63	0,0552
456009.8/25-25	ЛВ-20.29.61-БВ-К25	485	129,54	0,0548
456009.8/26-26	ЛВ-20.29.61-БВ-К26	480	128,45	0,0544
456009.8/27-27	ЛВ-20.29.61-БВ-К27	475	127,36	0,0540
456009.8/28-28	ЛВ-20.29.61-БВ-К28	470	126,27	0,0536
456009.8/29-29	ЛВ-20.29.61-БВ-К29	465	125,18	0,0532
456009.8/30-30	ЛВ-20.29.61-БВ-К30	460	124,09	0,0528
456009.8/31-31	ЛВ-20.29.61-БВ-К31	455	123,00	0,0524
456009.8/32-32	ЛВ-20.29.61-БВ-К32	450	121,91	0,0520
456009.8/33-33	ЛВ-20.29.61-БВ-К33	445	120,82	0,0516
456009.8/34-34	ЛВ-20.29.61-БВ-К34	440	119,73	0,0512

1. Допустимое отклонение фактической массы от номинальной может составлять до 10%

Изм.	Лист	№ документа	Подп.	Дата	Арт.	Лит.	Масса	Масштаб
Разраб.		Сметанин А.С.		07.04.22				1:4
Пров.						Лист	Листов 1	
Т. контр.								
Н. контр.								
Утв.		Седова Е.А.						



Лоток водоотводный