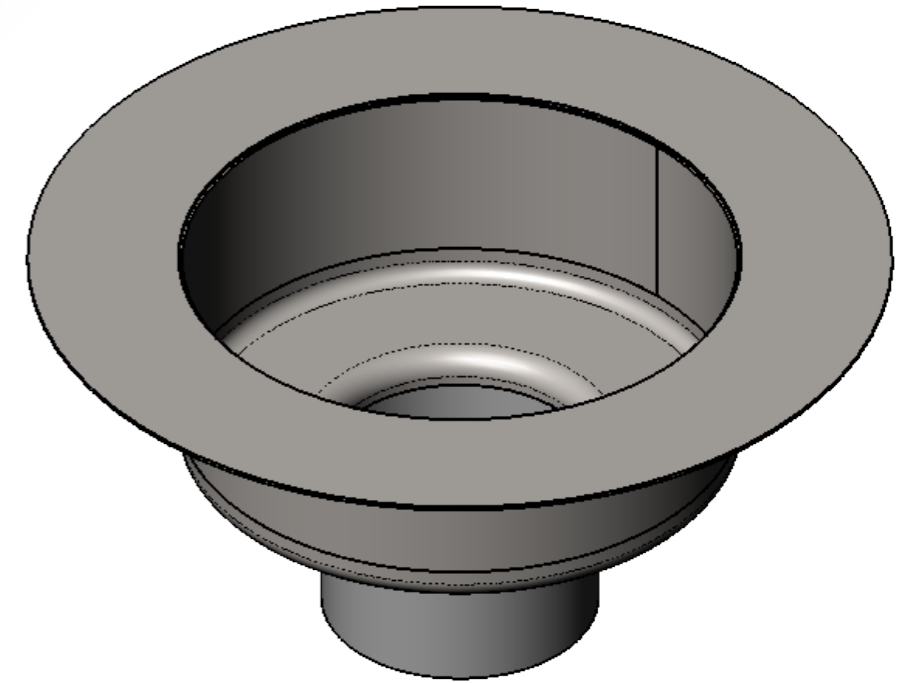
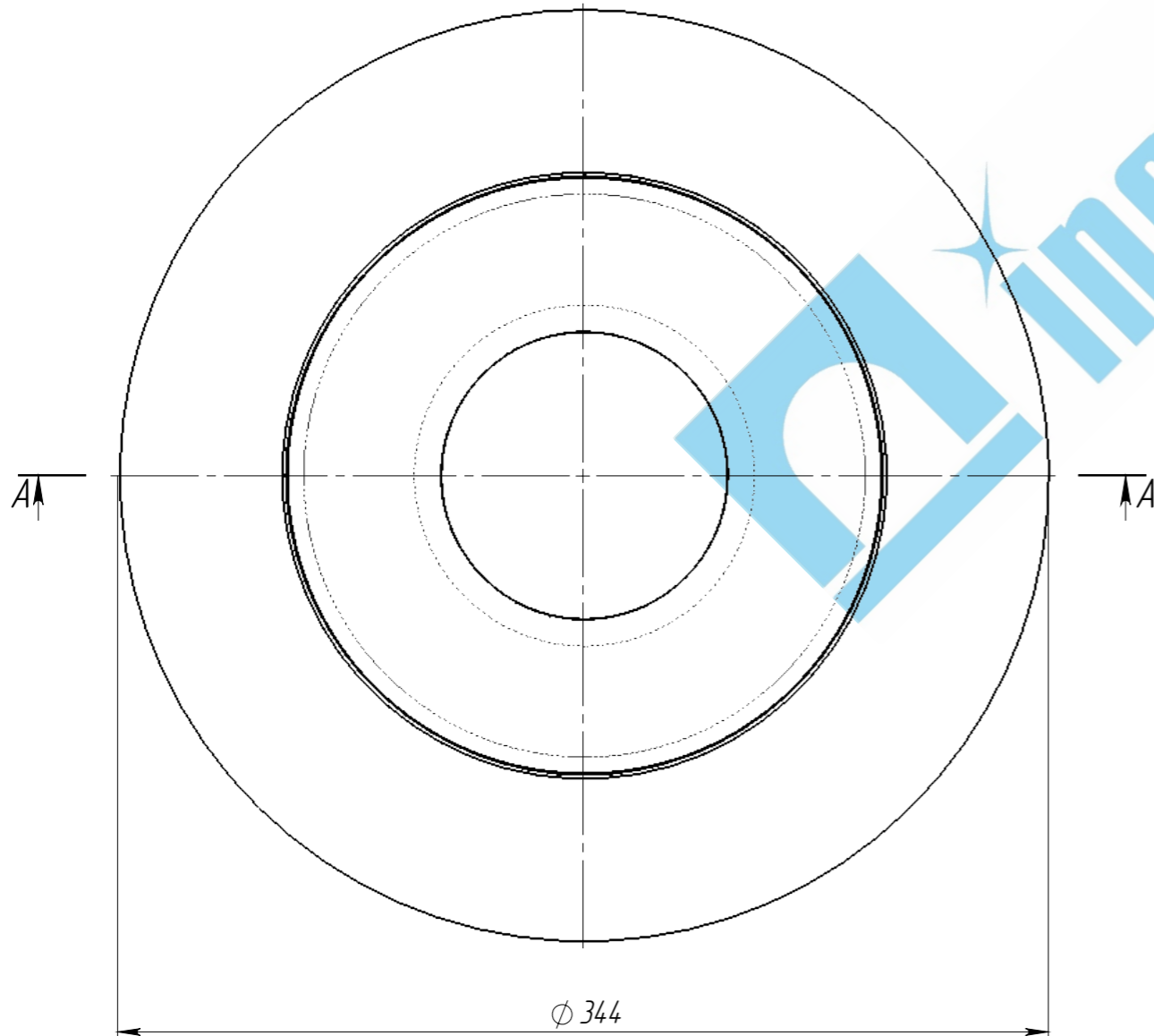
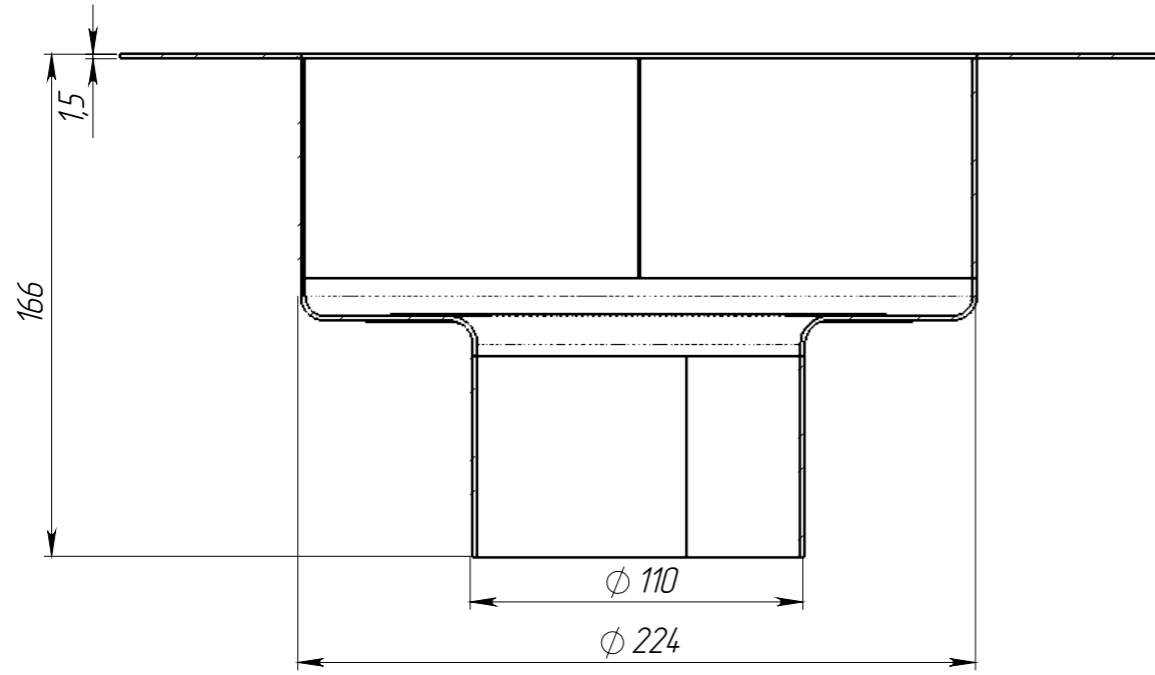



ТР-344.224.88-110-НС

A-A

√125 (✓)



1. * - Размеры для справок;
2. Неуказанные предельные отклонения размеров Н14, h14, $\pm \frac{IT14}{2}$;
3. Общие допуски формы и расположения - ГОСТ 30893.2-1;
4. Заусенцы снять, острые кромки притупить.
5. Производитель оставляет за собой право без уведомления потребителя вносить изменения в конструкцию изделий для улучшения их технологических и эксплуатационных параметров.

					Арт. 523.10.11-Ф-М			
					ТР-344.224.88-110-НС			
Изм	Лист	№ документа	Подп.	Дата	Трап двухкорпусной цилиндрический Φ 224 мм, нижняя часть с фланцем под гидроизоляцию, с вертикальным выпуском Ду100	Лит.	Масса	Масштаб
Разраб.	Гуров Н.Ю.			25.07.2018			2.00	1:25
Пров.	Конетцкий Д.Н.					Лист 1	Листов 1	
Т. контр	Сорокин Ю.В.							
Н. контр					08X18H10 (AISI 304)			
Утв.	Седова Е.А.							

Перв. примен.

Справ. №

Подп. и дата

Инд. № дудл.

Взам инв.

Подп. и дата

Инд. № подл.