

Перв. примен.

Справ. №

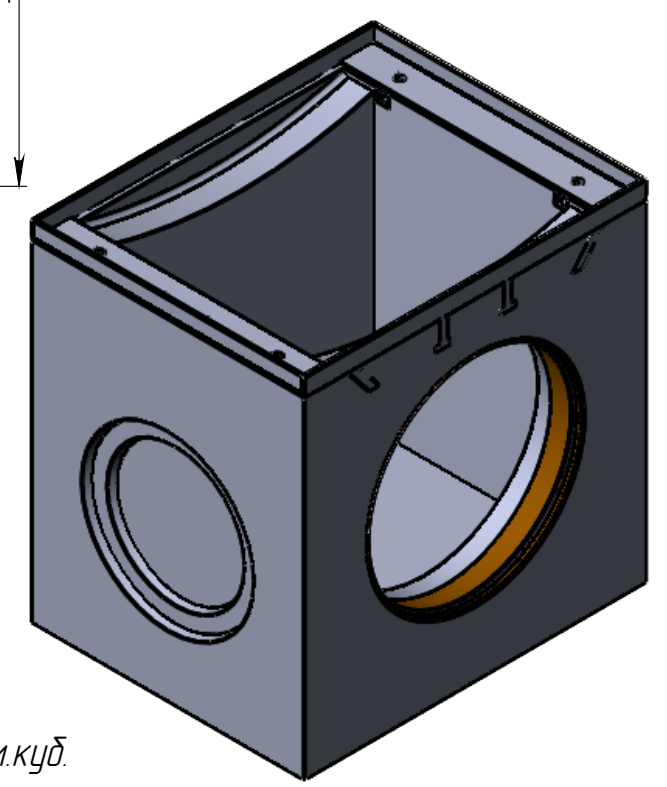
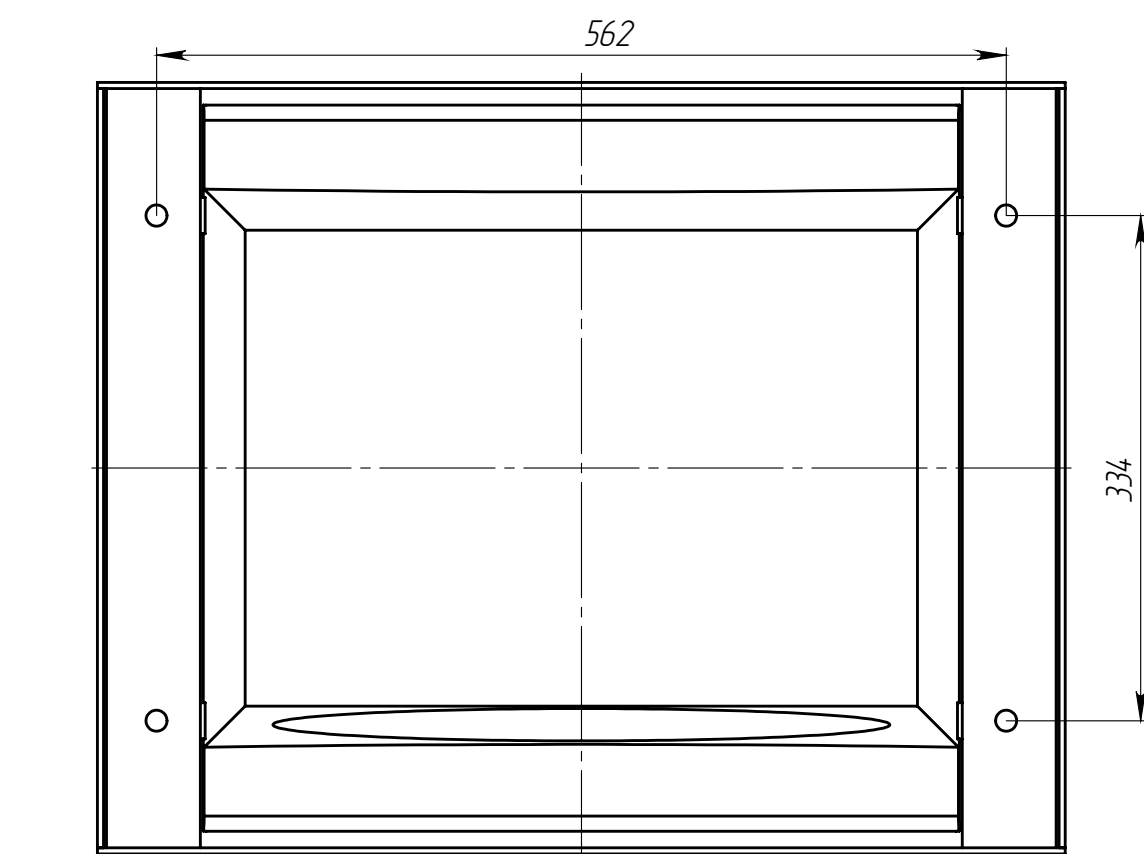
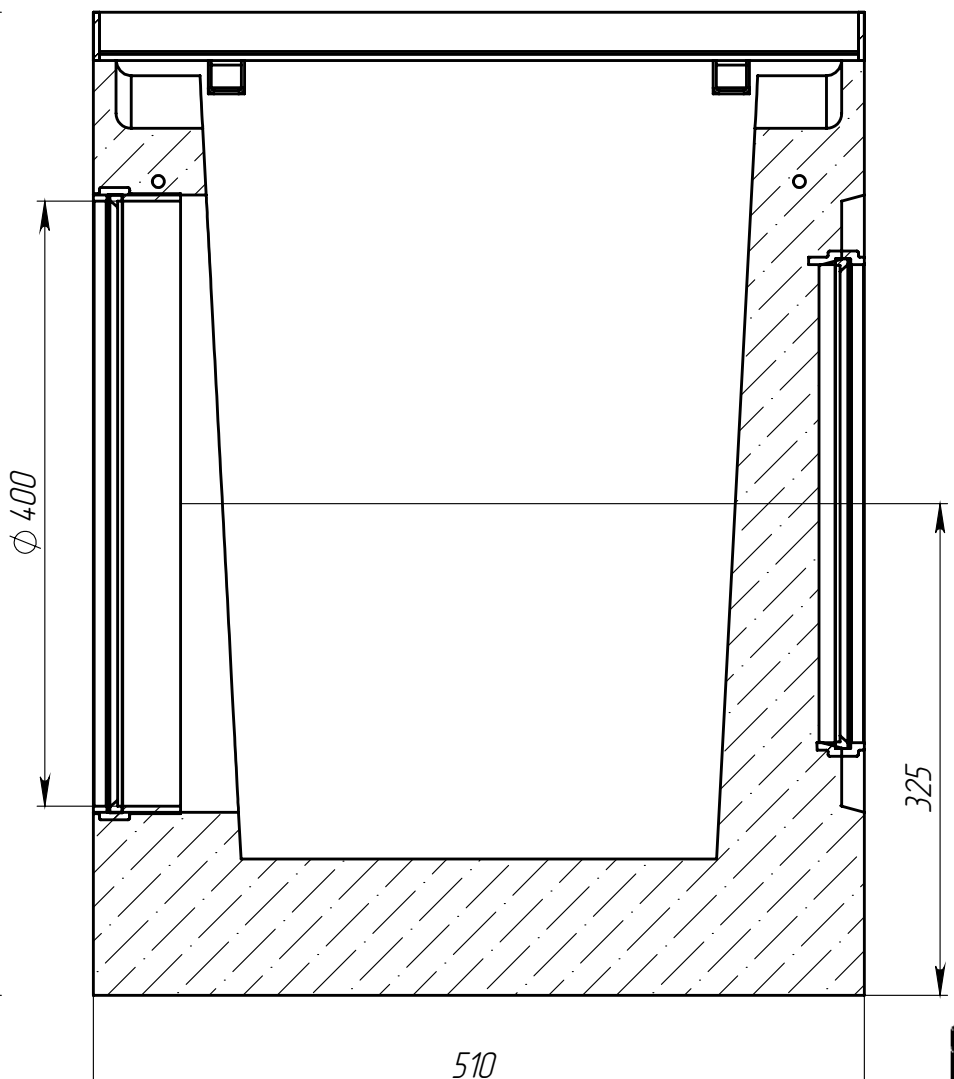
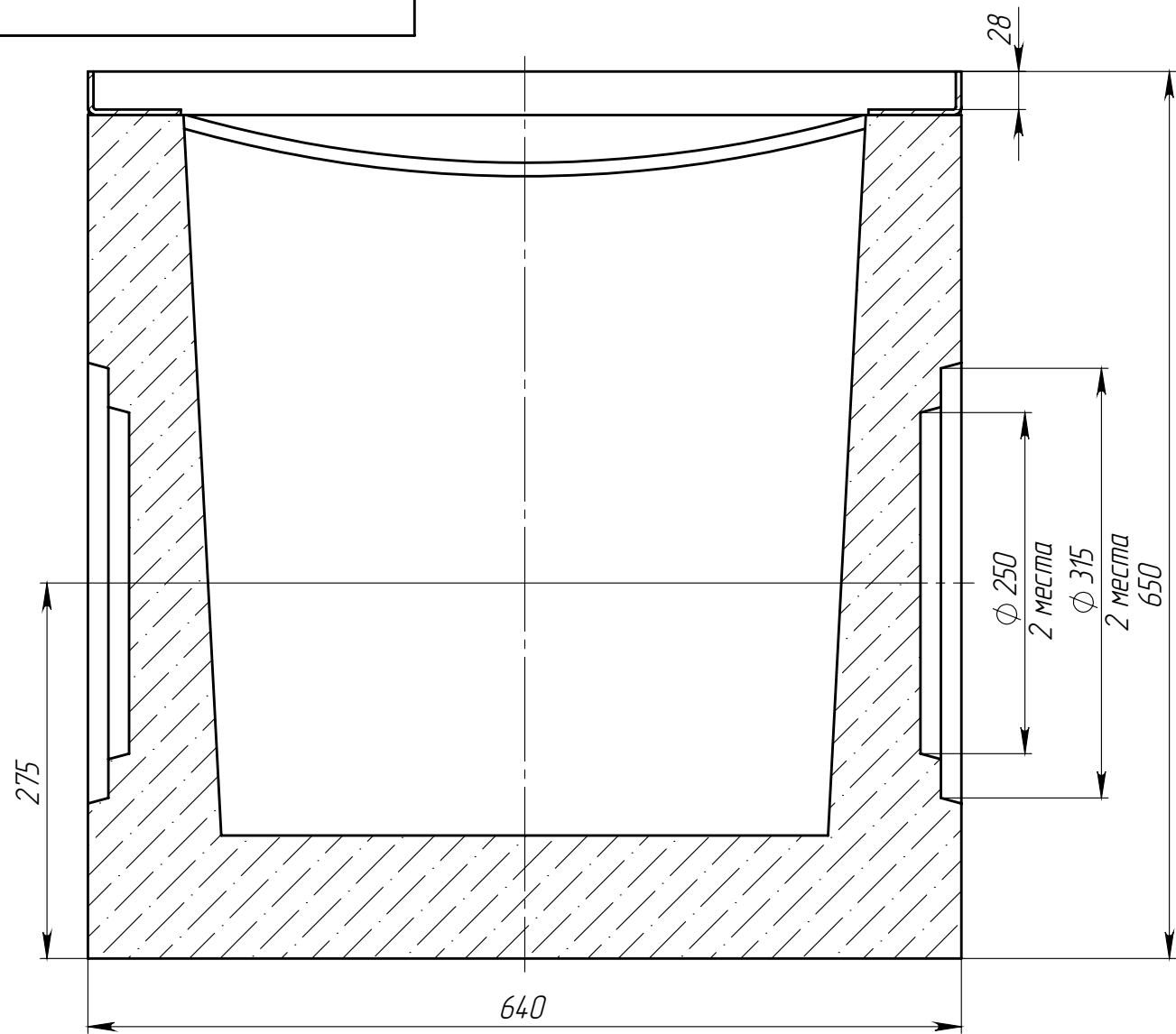
Подп. и дата

Изм. № дудл.

Взам инв.

Подп. и дата

Изм. № подл.



Объем бетона в изделии составляет 0,0961 м.куб.

					Арт. 4970-Р400		
					ДП-50.64.65-Б-Р400		
					Дождеприемник с муфтовым подключением DN400		
Изм	Лист	№ документа	Подп.	Дата	Лит.	Масса	Масштаб
Разраб.		Девяткин О.И.				230.75	1:5
Проб.					Лист	Листов 1	
Т. контр							
Н. контр							
Утв.							

