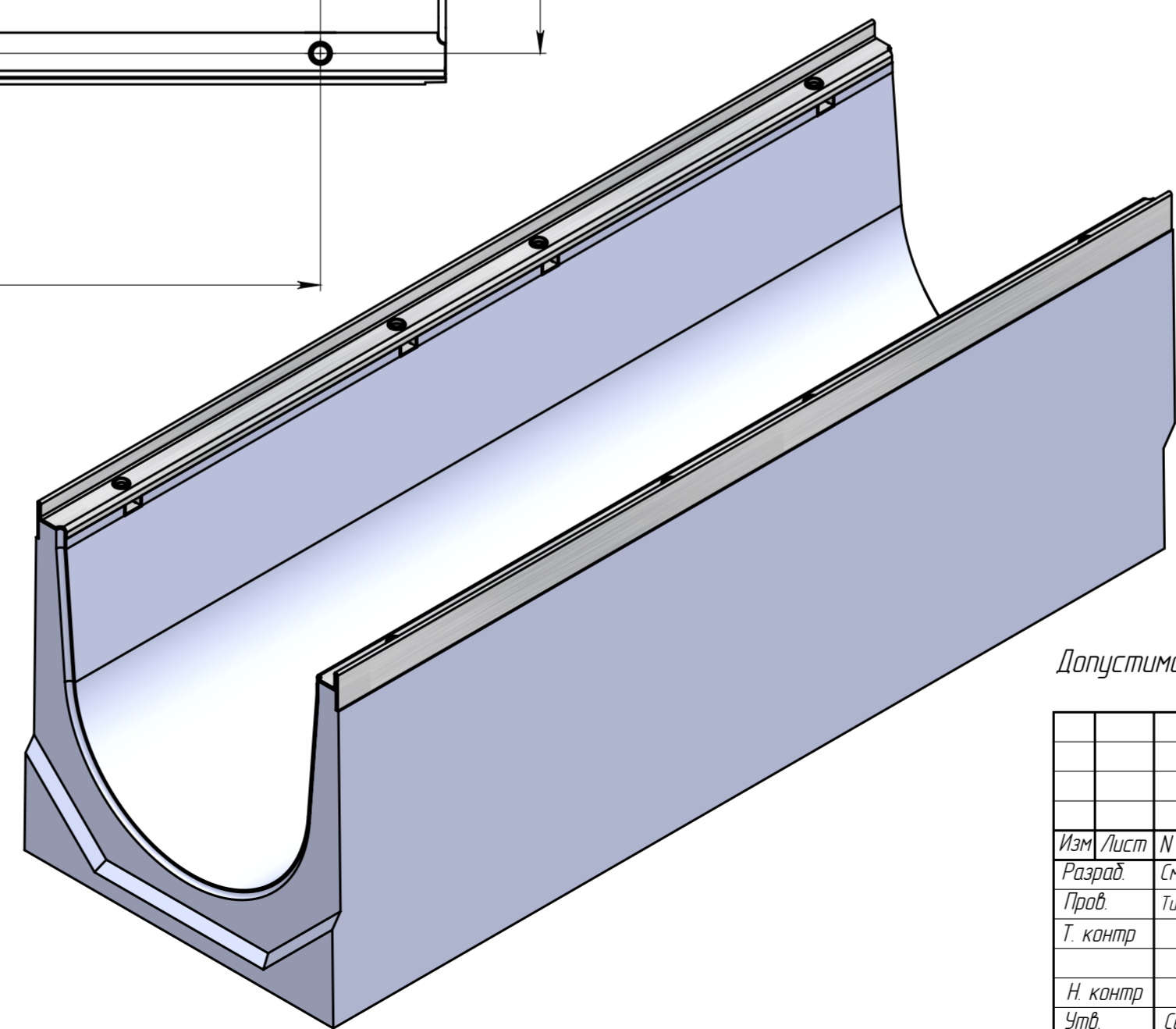
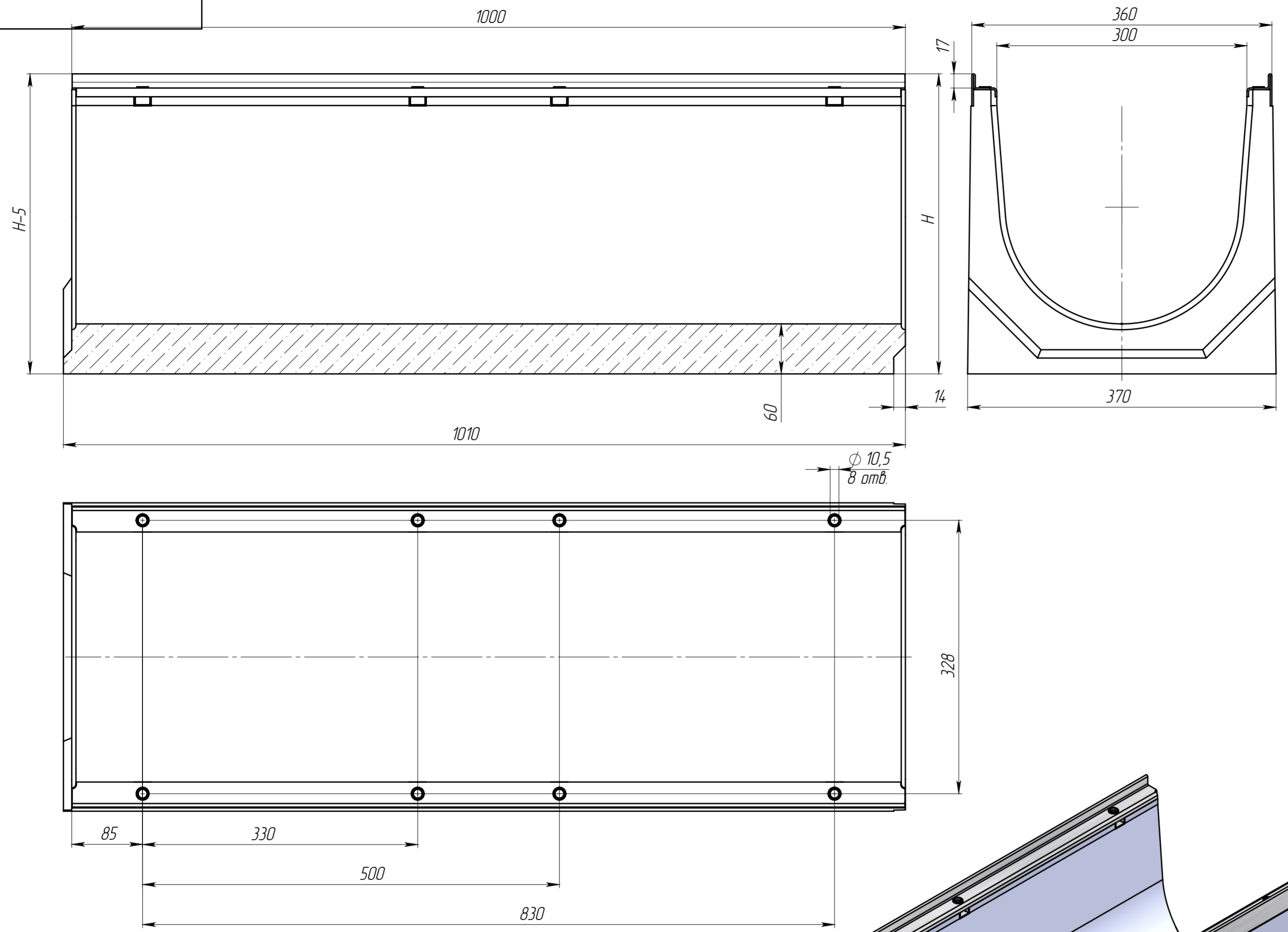


Перв. примен.
Справ. №
Подп. и дата
Изм. № дубл.
Взам. инв.
Подп. и дата
Изм. № подл.



Артикул	Обозначение	Н, мм	Масса, кг	Объем бетона м.куб.
47671/01	ЛВ-30.36.41-Б-У01	410	133,30	0,0554
47671/02	ЛВ-30.36.41-Б-У02	405	132,60	0,0551
47671/03	ЛВ-30.36.41-Б-У03	400	131,90	0,0548
47671/04	ЛВ-30.36.41-Б-У04	395	131,20	0,0545
47671/05	ЛВ-30.36.41-Б-У05	390	130,50	0,0542
47671/06	ЛВ-30.36.41-Б-У06	385	129,80	0,0539
47671/07	ЛВ-30.36.41-Б-У07	380	129,10	0,0536
47671/08	ЛВ-30.36.41-Б-У08	375	128,40	0,0533
47671/09	ЛВ-30.36.41-Б-У09	370	127,70	0,0530
47671/10	ЛВ-30.36.41-Б-У10	365	127,00	0,0527
47071/01	ЛВ-30.36.36-Б-У01	360	126,30	0,0523
47071/02	ЛВ-30.36.36-Б-У02	355	125,60	0,0520
47071/03	ЛВ-30.36.36-Б-У03	350	124,90	0,0517
47071/04	ЛВ-30.36.36-Б-У04	345	124,20	0,0514
47071/05	ЛВ-30.36.36-Б-У05	340	123,50	0,0511
47071/06	ЛВ-30.36.36-Б-У06	335	122,80	0,0508
47071/07	ЛВ-30.36.36-Б-У07	330	122,10	0,0505
47071/08	ЛВ-30.36.36-Б-У08	325	121,40	0,0502
47071/09	ЛВ-30.36.36-Б-У09	320	120,70	0,0499
47071/10	ЛВ-30.36.36-Б-У10	315	120,00	0,0496
47071/11	ЛВ-30.36.36-Б-У11	310	119,30	0,0493
47071/12	ЛВ-30.36.36-Б-У12	305	118,60	0,0490
47071/13	ЛВ-30.36.36-Б-У13	300	117,90	0,0487
47071/14	ЛВ-30.36.36-Б-У14	295	117,20	0,0484
47071/15	ЛВ-30.36.36-Б-У15	290	116,50	0,0481
47071/16	ЛВ-30.36.36-Б-У16	285	115,80	0,0478
47071/17	ЛВ-30.36.36-Б-У17	280	115,10	0,0475
47071/18	ЛВ-30.36.36-Б-У18	275	114,40	0,0472
47071/19	ЛВ-30.36.36-Б-У19	270	113,70	0,0469
47071/20	ЛВ-30.36.36-Б-У20	265	113,00	0,0466
47071/21	ЛВ-30.36.36-Б-У21	260	112,30	0,0463

На лотках малой высоты (до 360мм) допускается наличие технологического обдоя в области примыкания усиливающей насадки, вызванного разностью ширины насадки и толщиной стенки лотка. Обдой не является браком, не влияет на эксплуатационные свойства изделия.

Допустимое отклонение фактической массы от номинальной может составлять до 10%

Изм.	Лист	№ документа	Подп.	Дата	Арт.	Лист	Масса	Масштаб
Разраб.		Сметанин А.С.		16.08.16				1:4
Проб.		Тимоф Д.П.						
Т. контр.								
Н. контр.								
Утв.		Седова Е.А.						

Лоток водоотводный 300 Drive

Лист 1

standartpark

Копировал

Формат А2