

БМВ-15.21.31-Р-ПВ-4

Перв. примен.

Справ. №

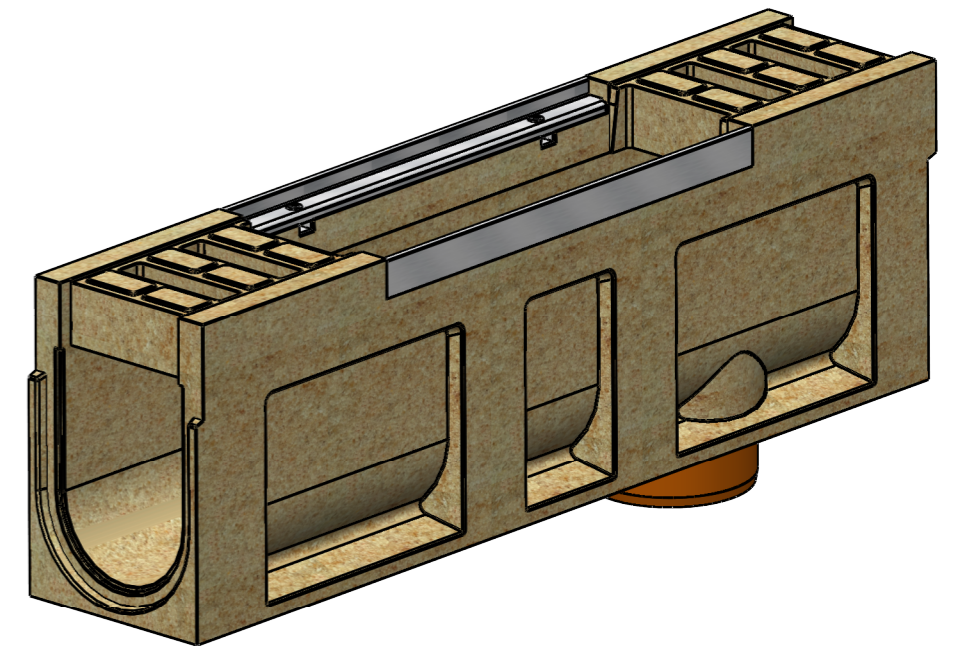
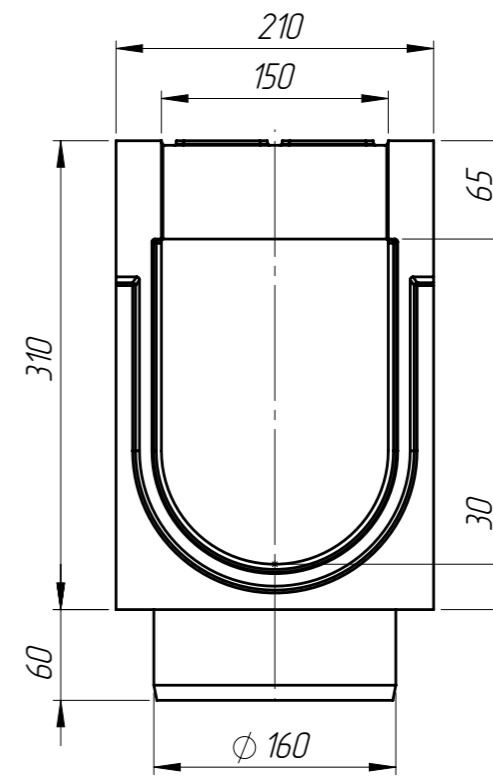
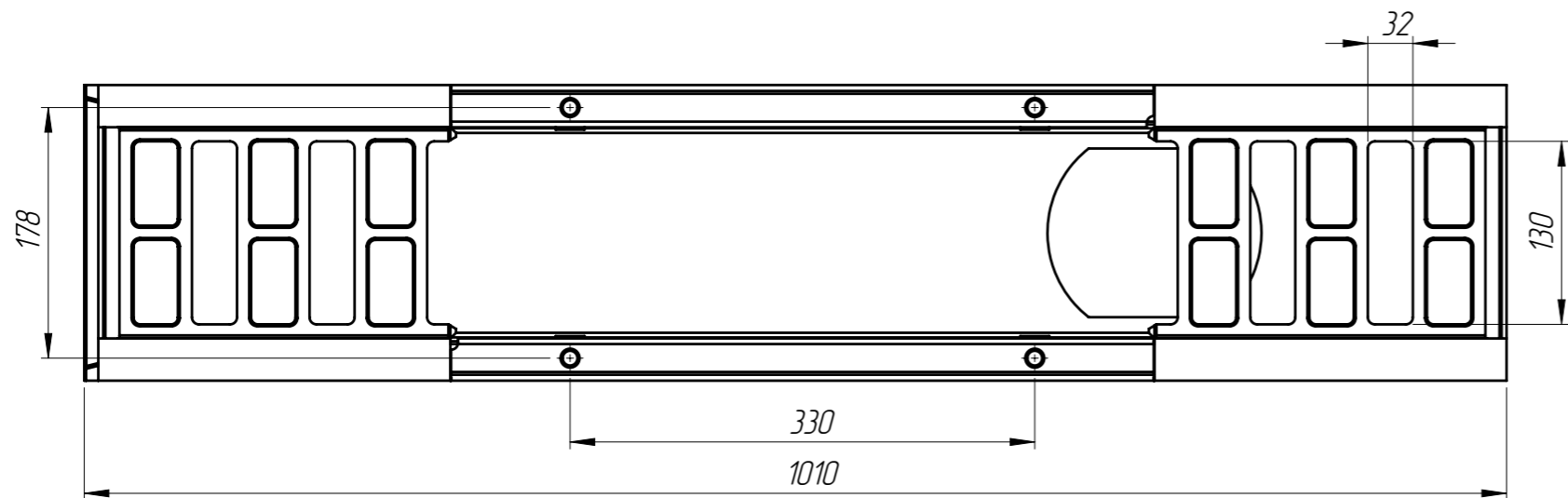
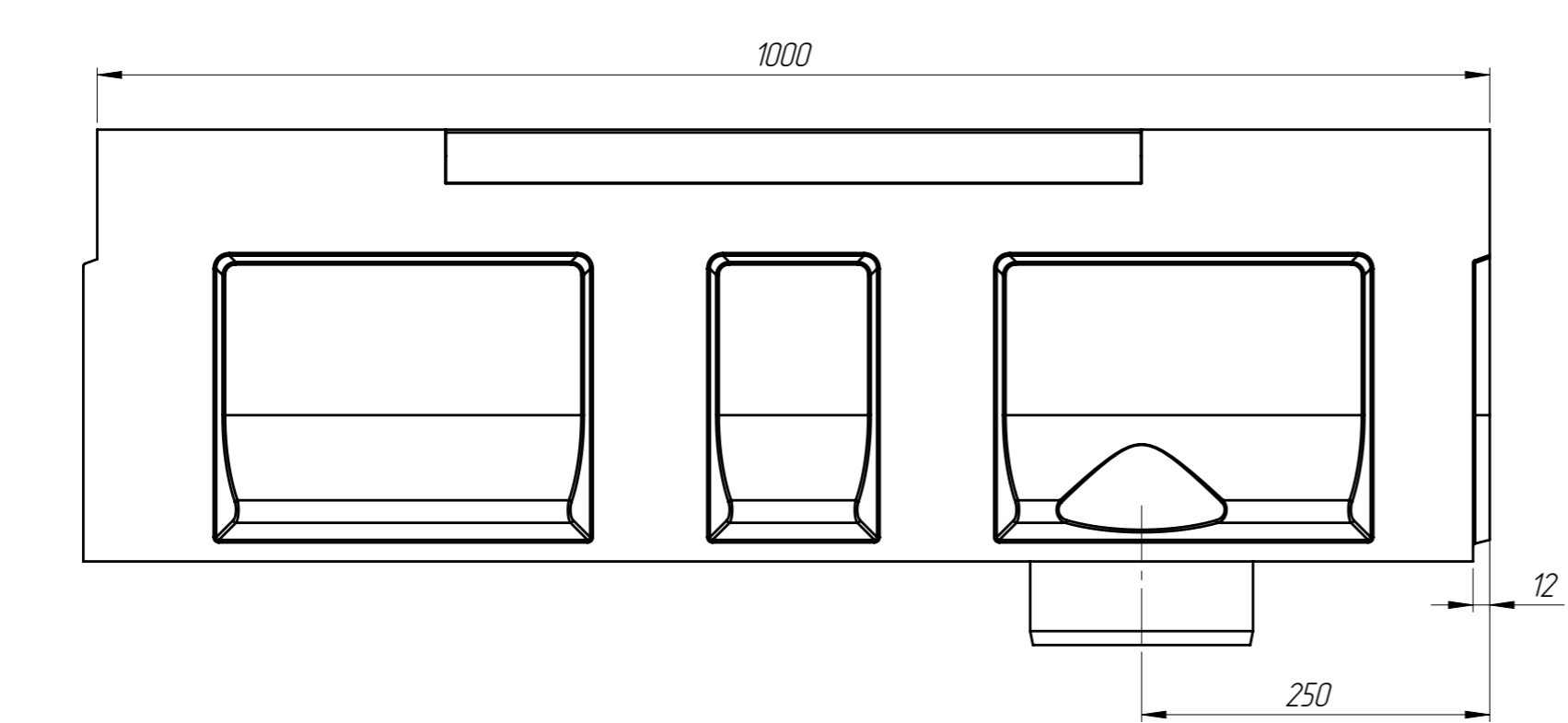
Подп. и дата

Изм. № дудл.

Взаминв


Подп. и дата

Изм. № подл.



ЗА08-15БМВ-Р (Н=65) D кл - 2 шт

1. Объем полимербетона составляет 0,0221 м. куб.
2. Допустимое отклонение фактической массы от номинальной может составлять до 8%

					Арт. 72954.709			
					БМВ-15.21.31-Р-ПВ-4			
Изм.	Лист	№ документа	Подп.	Дата	Блок монолитный водоотводный ревизионный с вертикальным выпуском	Лит.	Масса	Масштаб
Разраб.		Бехтер В.И.		10.06.2021			43.80	1:5
Пров.		Сметанин А.С.				Лист 1		Листов 1
Т. контр								
Н. контр					Полимербетон СТО 725664.11-02.01-2012			
Утв.		Седова Е.А.						