

Перв. примен.

Справ. №

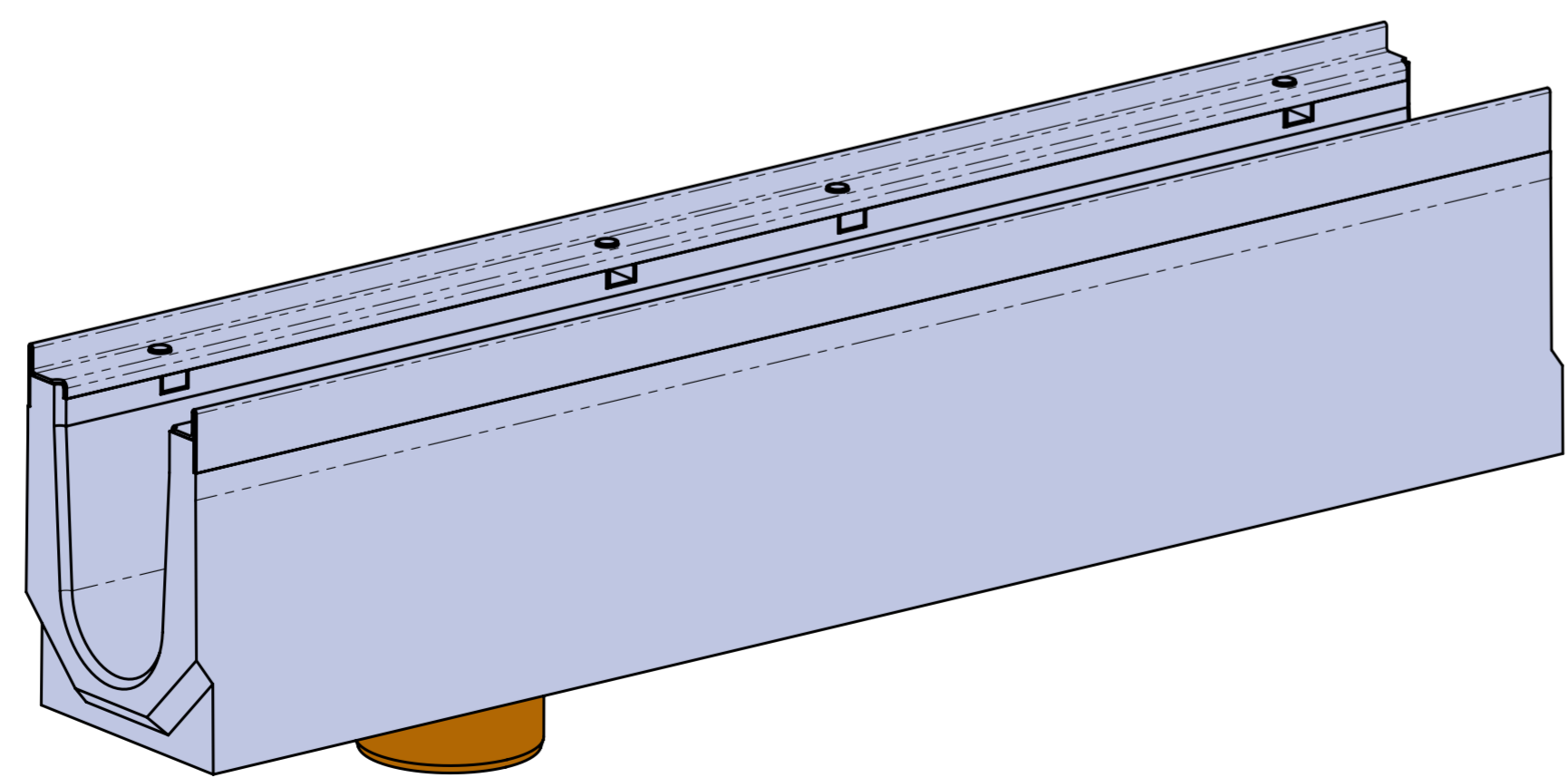
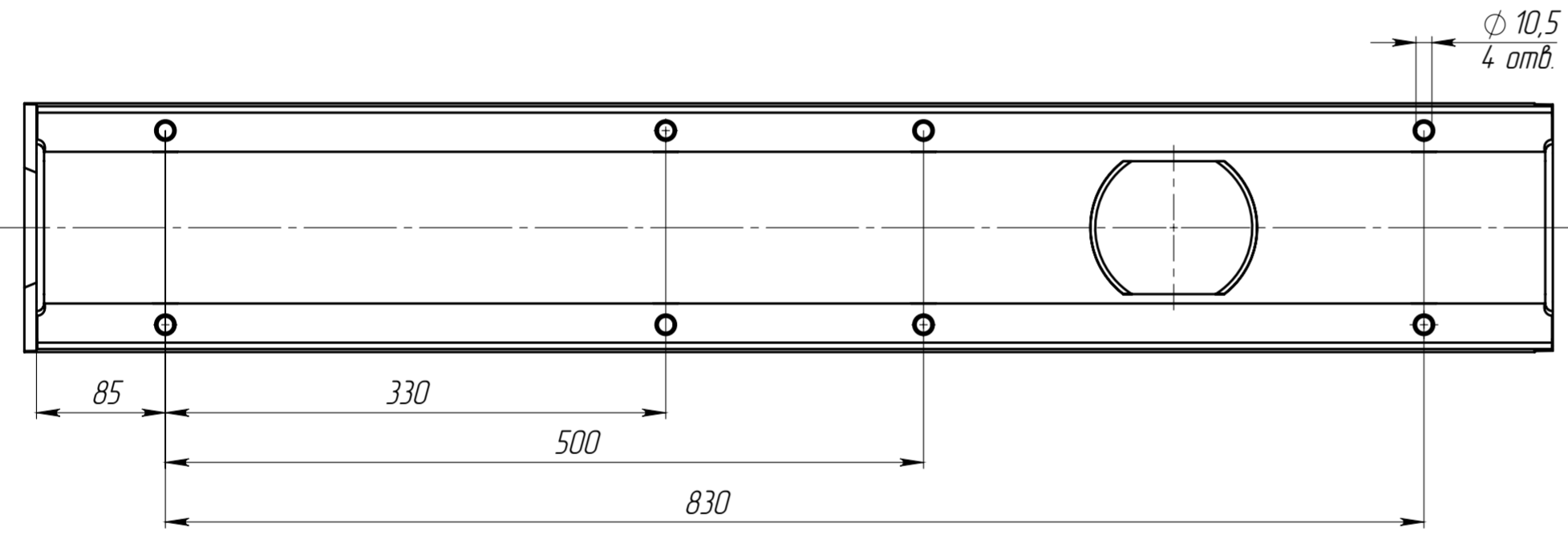
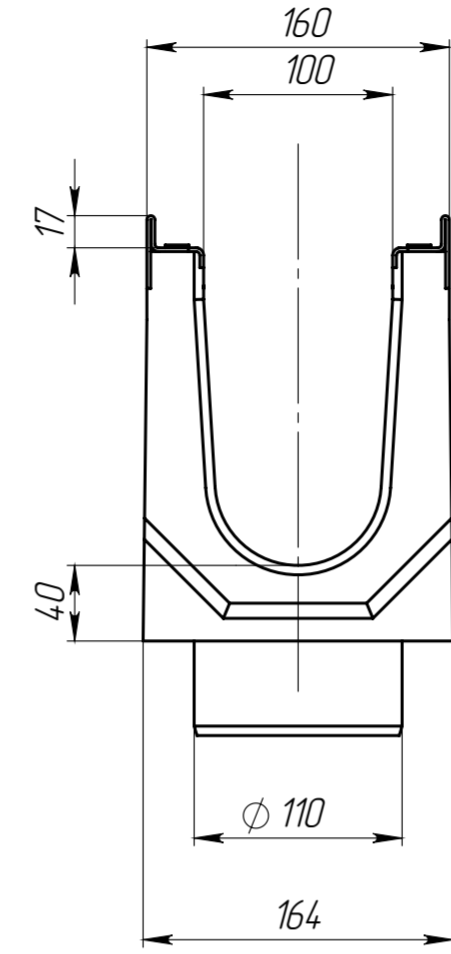
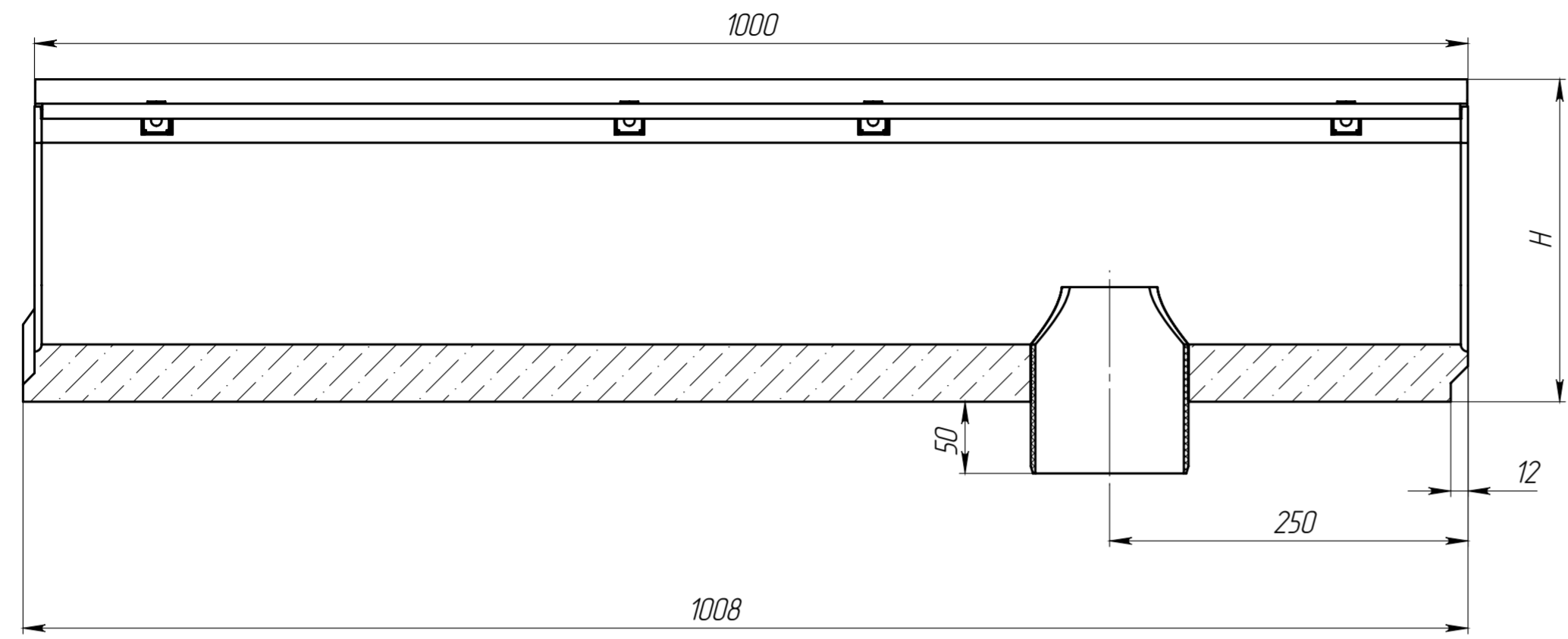
Подл. и дата

Изм. № дубл.

Взам. инв.

Подл. и дата

Изм. № подл.



На лотках малой высоты (до 190 мм) допускается наличие технологического облоя в области примыкания усиливающей насадки, вызванного разностью ширины насадки и толщины стенки лотка. Облой не является браком, не влияет на эксплуатационные свойства изделия.

Артикул	Обозначение	Н, мм	Масса, кг	Объем бетона м.куб.
4067109.4	ЛВ-10.16.23-БВ.4	230	44,40	0,0182
4067109.4/01-01	ЛВ-10.16.23-БВ-К01.4	225	43,72	0,0179
4067109.4/02-02	ЛВ-10.16.23-БВ-К02.4	220	43,04	0,0176
4067109.4/03-03	ЛВ-10.16.23-БВ-К03.4	215	42,36	0,0173
4007109.4	ЛВ-10.16.21-БВ.4	210	41,68	0,0170
4007109.4/01-01	ЛВ-10.16.21-БВ-К01.4	205	41,00	0,0167
4007109.4/02-02	ЛВ-10.16.21-БВ-К02.4	200	40,32	0,0164
4007109.4/03-03	ЛВ-10.16.21-БВ-К03.4	195	39,64	0,0161
4007109.4/04-04	ЛВ-10.16.21-БВ-К04.4	190	38,96	0,0158
4007109.4/05-05	ЛВ-10.16.21-БВ-К05.4	185	38,28	0,0155
4007109.4/06-06	ЛВ-10.16.21-БВ-К06.4	180	37,60	0,0152
4007109.4/07-07	ЛВ-10.16.21-БВ-К07.4	175	36,92	0,0149
4007109.4/08-08	ЛВ-10.16.21-БВ-К08.4	170	36,24	0,0146
4007109.4/09-09	ЛВ-10.16.21-БВ-К09.4	165	35,56	0,0143
4057109.4	ЛВ-10.16.16-БВ.4	160	34,88	0,0138
4007109.4/11-11	ЛВ-10.16.21-БВ-К11.4	155	34,20	0,0135
4007109.4/12-12	ЛВ-10.16.21-БВ-К12.4	150	33,52	0,0132
4007109.4/13-13	ЛВ-10.16.21-БВ-К13.4	145	32,84	0,0128
4007109.4/14-14	ЛВ-10.16.21-БВ-К14.4	140	32,16	0,0125
4007109.4/15-15	ЛВ-10.16.21-БВ-К15.4	135	31,48	0,0121
4007109.4/16-16	ЛВ-10.16.21-БВ-К16.4	130	30,80	0,0118
4007109.4/17-17	ЛВ-10.16.21-БВ-К17.4	125	30,12	0,0115
4007109.4/18-18	ЛВ-10.16.21-БВ-К18.4	120	29,44	0,0111

Допустимое отклонение фактической массы от номинальной может составлять до 8%

Изм.	Лист	№ документа	Подп.	Дата	Арт.	Лит.	Масса	Масштаб
Разраб.		Сметанников Д.П.		11.09.15	Лоток водоотводный			1:4
Пров.		Полежаев А.В.						
Т. контр.		Стахивич А.А.						
Н. контр.		Лебедева Е.А.			Бетон В35			
Утв.		Седова Е.А.			СТО 725664-11-102-2012			

