

ТП-224.224.150-110-НС

Перв. примен.

Справ. №

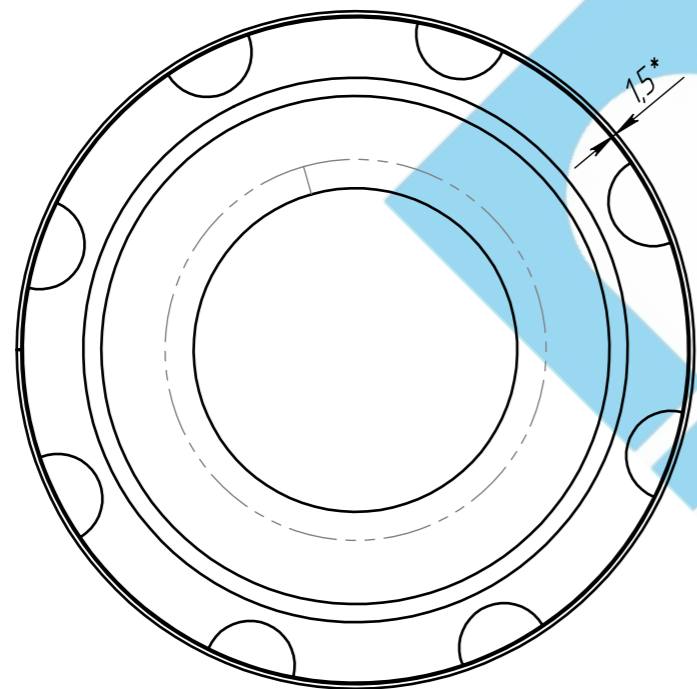
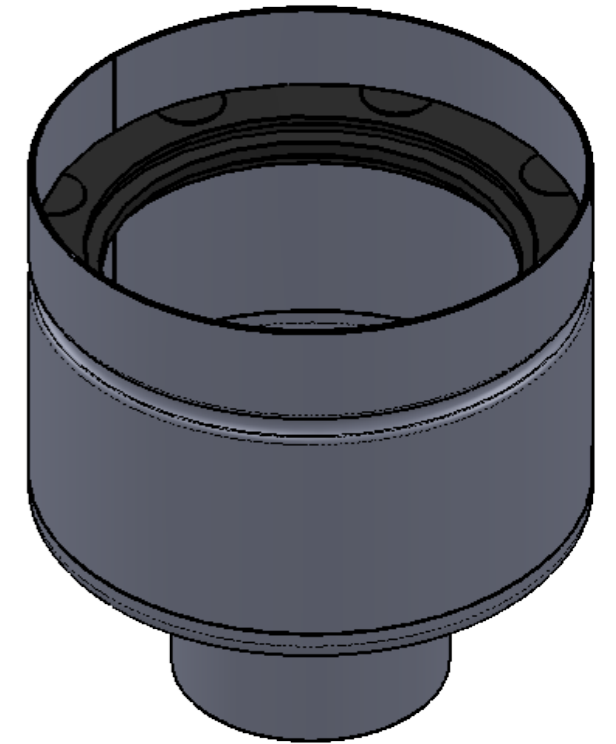
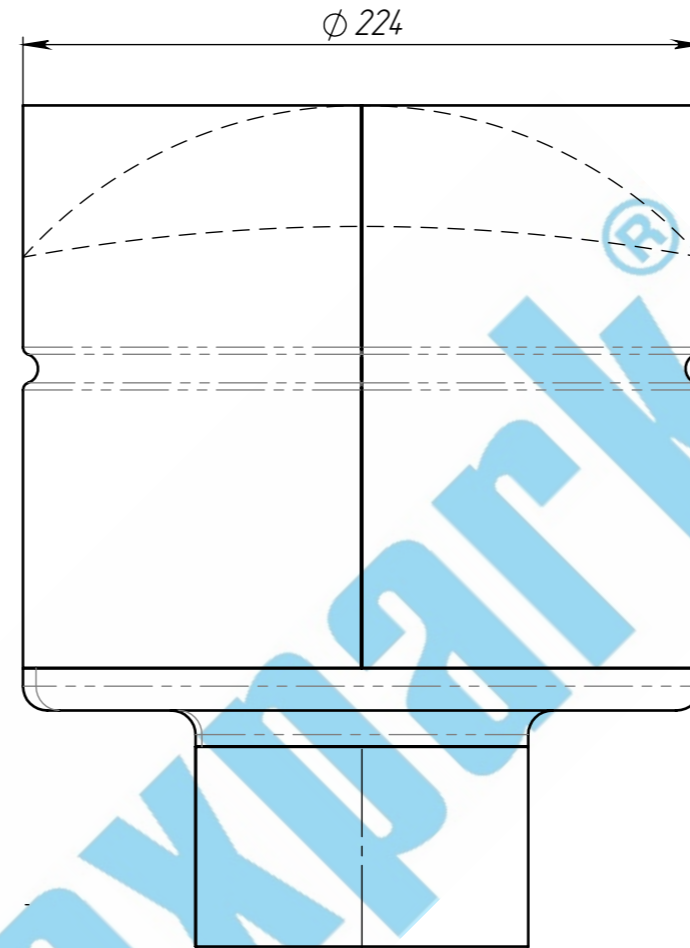
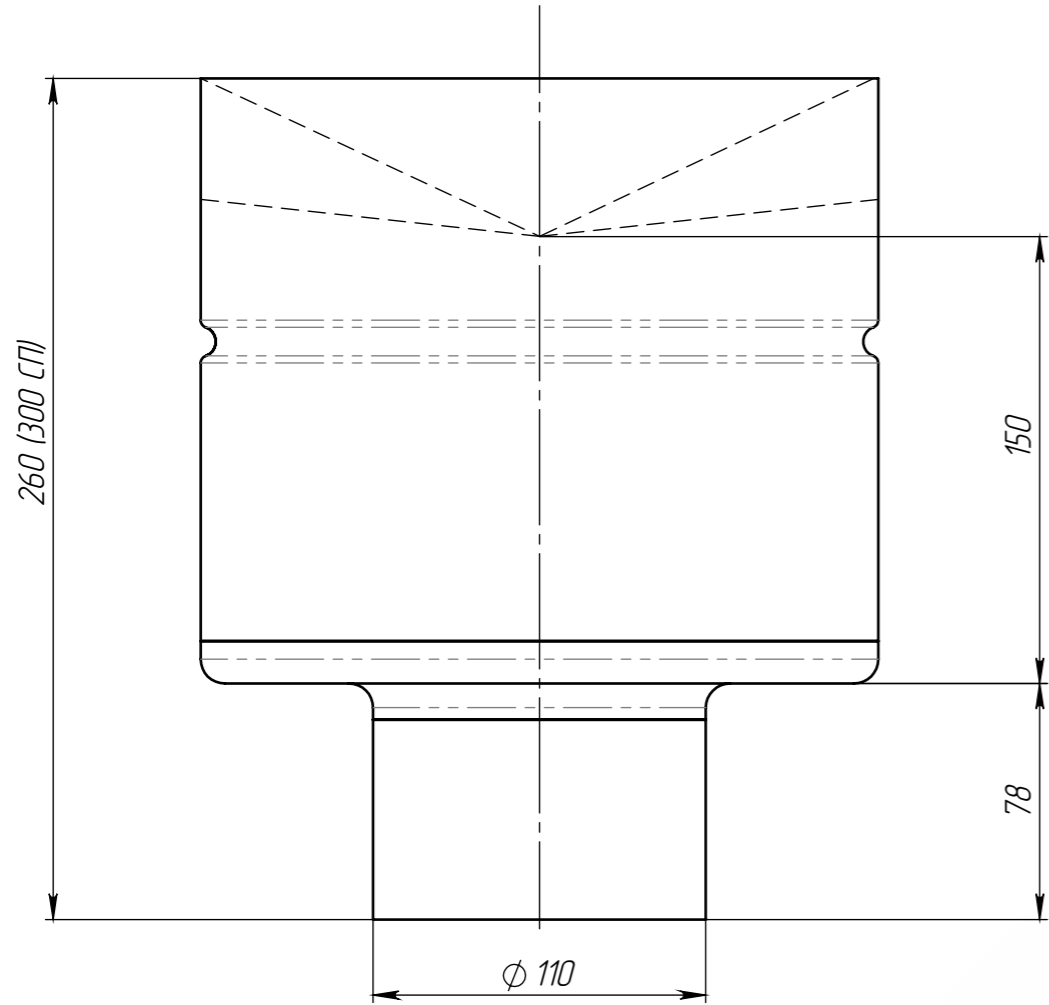
Подп. и дата

Изм. № дудл.


Взам.изв.

Подп. и дата

Изм. № подл.



- * - Размер для справок
- Неуказанные предельные отклонения размеров Н14, н14, $\pm \frac{IT14}{2}$
- Сварные швы выполнять по ГОСТ 5264-80.
- Производитель оставляет за собой право без уведомления потребителя вносить изменения в конструкцию изделий для улучшения их технологических и эксплуатационных параметров.

					Арт. 533.10.11-М			
					ТП-224.224.150-110-НС			
Изм.	Лист	№ документа	Подп.	Дата	Трапециевидный цилиндрический Ø 224 мм под подвесной гидрозатвор с вертикальным выпуском Ду 100	Лит.	Масса	Масштаб
Разраб.	Гуров Н.Ю.			11.07.18			2.28	1:2.5
Пров.	Конетцкий Д.Н.					Лист 1	Листов 1	
Т. контр.	Сорокин Ю.В.							
Н. контр.	Норощьян М.В.				08X18H10 (AISI 304)			
Утв.	Седава Е.А.							