

Перв. примен.

Справ. №

Подп. и дата

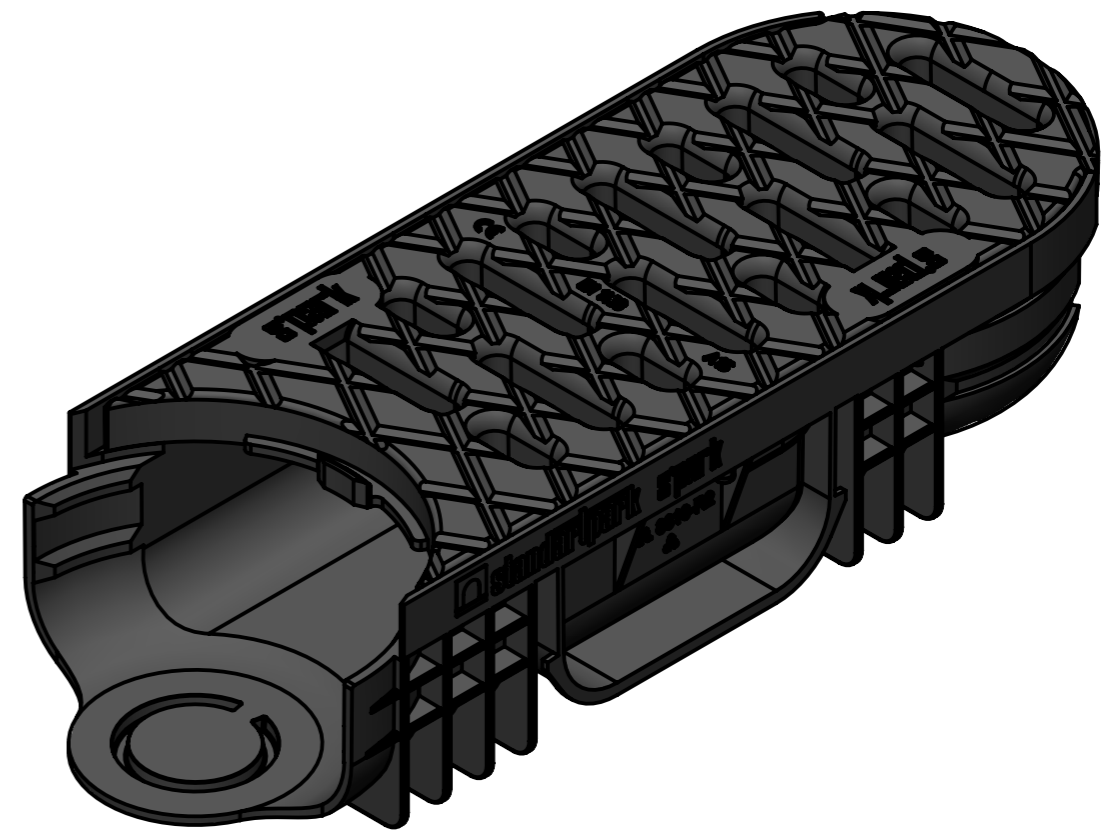
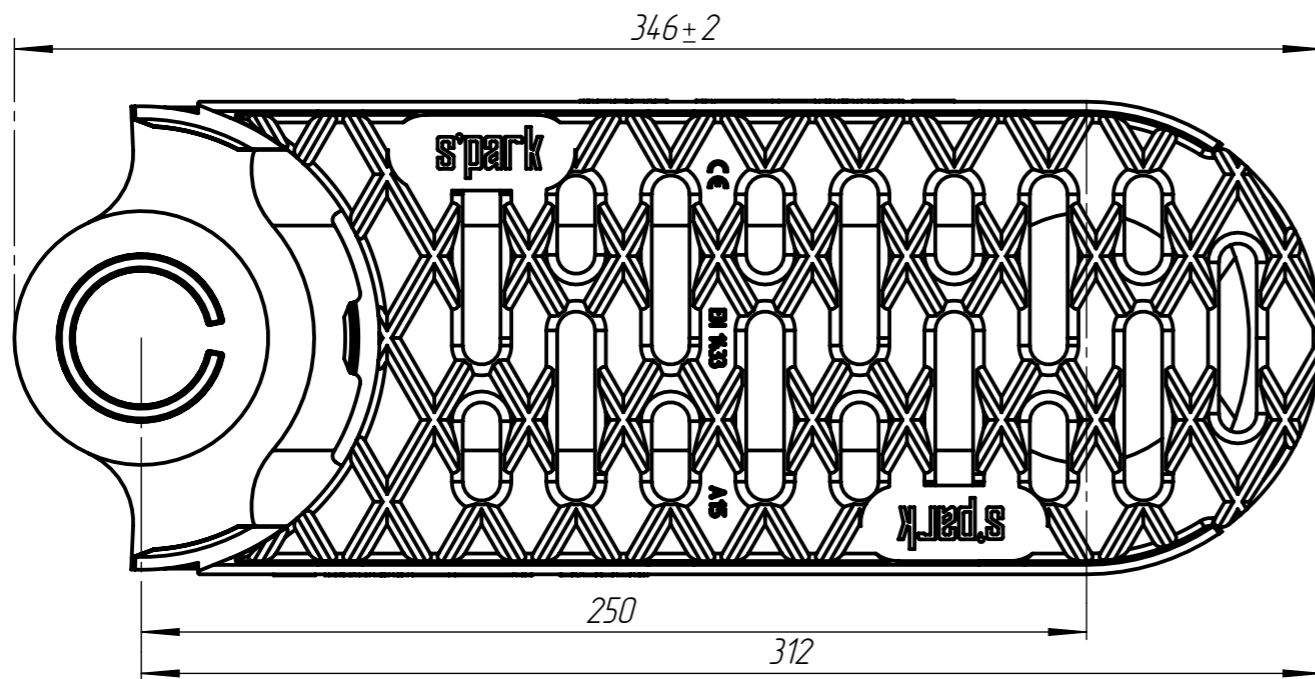
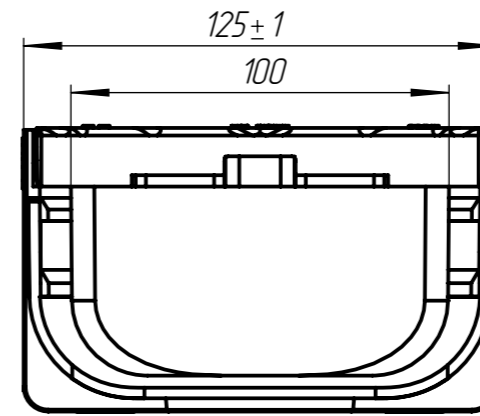
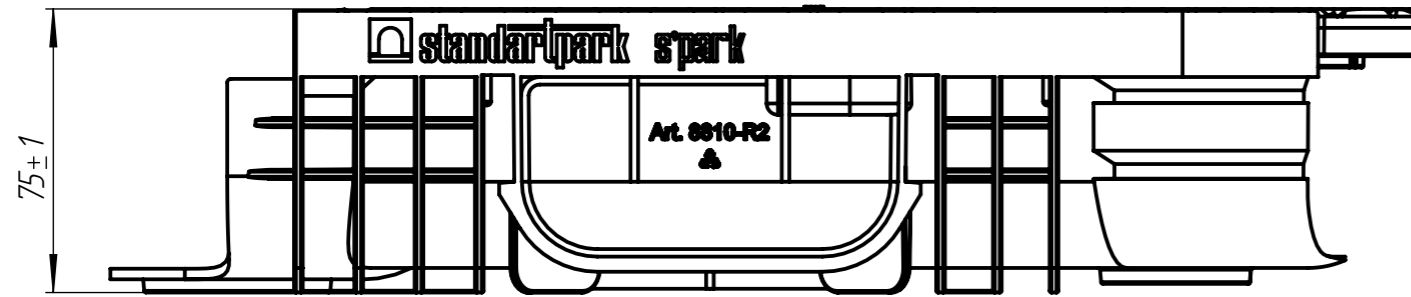
Инв. № дудл.

Взаминв.

Подп. и дата

Инв. № подл.

ЛВ-10.14.07-ПП-РВ-ПП-Щ1-Р2



					ЛВ-10.14.07-ПП-РВ-ПП-Щ1-Р2			Арт. 0818-R2
Изм.	Лист	№ документа	Подп.	Дата	Комплект лотка (промежуточный)	Лит.	Масса	Масштаб
							392.02г	1:2
Разраб.		Денисова Н.А.		27.11.25		Лист	Листов 1	
Пров.		Белецкий С.Л.						
Т. контр								
Н. контр								
Утв.		Камышников О.А.						