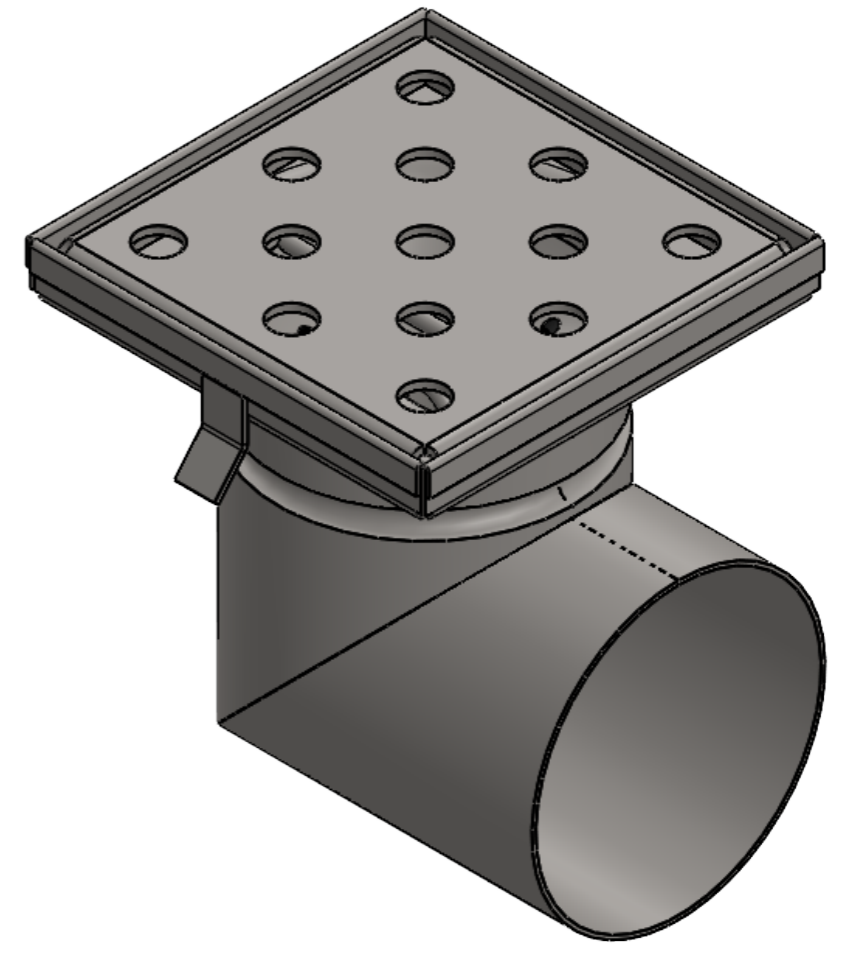
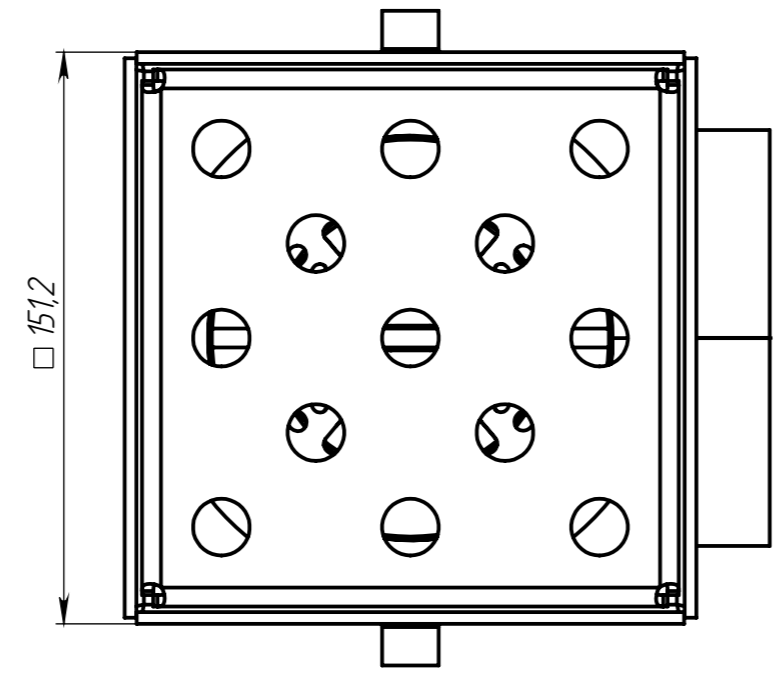
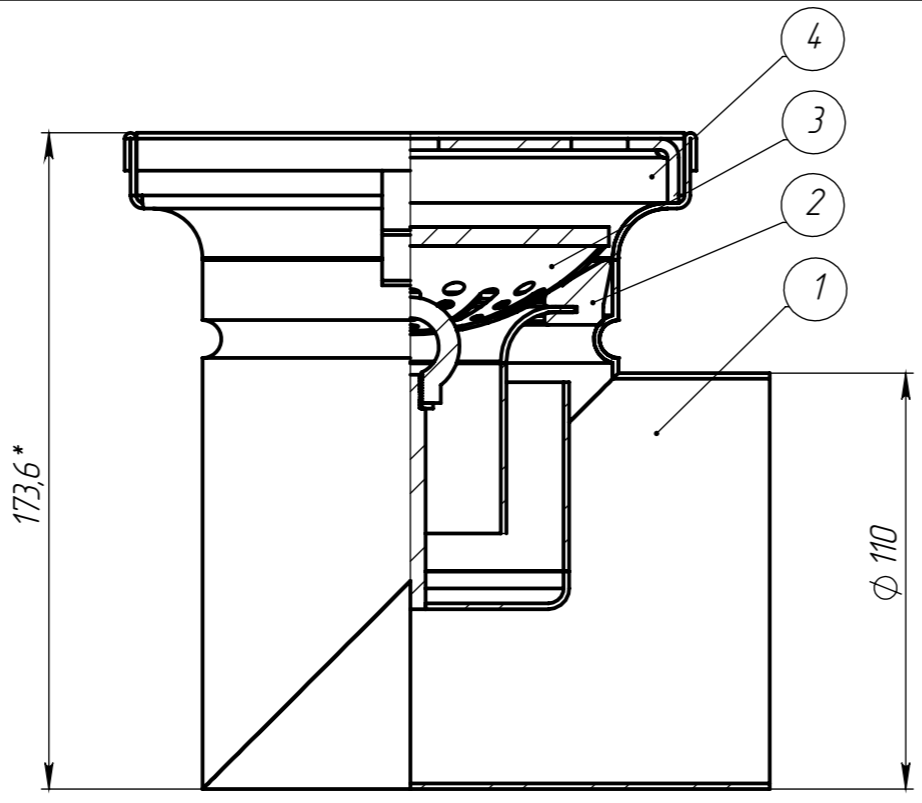


Перв. примен.
Справ. №



* - размер для справок

Производитель оставляет за собой право без уведомления потребителя вносить изменения в конструкцию изделий для улучшения их технологических и эксплуатационных параметров

Неуказанные предельные отклонения размеров Н14, н14, ± $\frac{IT14}{2}$

Согласовано (Заказчик): _____

Подпись и дата
Инв. № дубл.
Взам. инв. №
Подпись и дата
Инв. № подл.

ПОЗИЦИЯ	Артикул	НАИМЕНОВАНИЕ	К-ВО
1	521.10.21-М	Трап ТР-151.110.172-110-НС Ф110 ПГЗ гор Ду100	1
2	562.05.01-М	Гидрозатвор ГЗ-106.84.92-НС Ду50 ПГЗ к ф110	1
3	563.11.01-М	Уловитель УМП-103.103.26-НС	1
4	551.05.01-М	Решетка РВ-142.142.17-ПФ-НС	1

					Арт. 0521.10.214.1-М			
					ТРК-151.110.172-110-НС			
Изм.	Лист	№ докум.	Подп.	Дата	Комплект трапа гор Ду100, ПГЗ, УМП, ПФ	Лит.	Масса	Масштаб
Разраб.	Воржеинов			04.09.2023			2,3	1:5
Пров.								
Т.контр.						Лист 1		Листов 1
Нач. КБ								
Н.контр.					AISI 304			
Утв.								