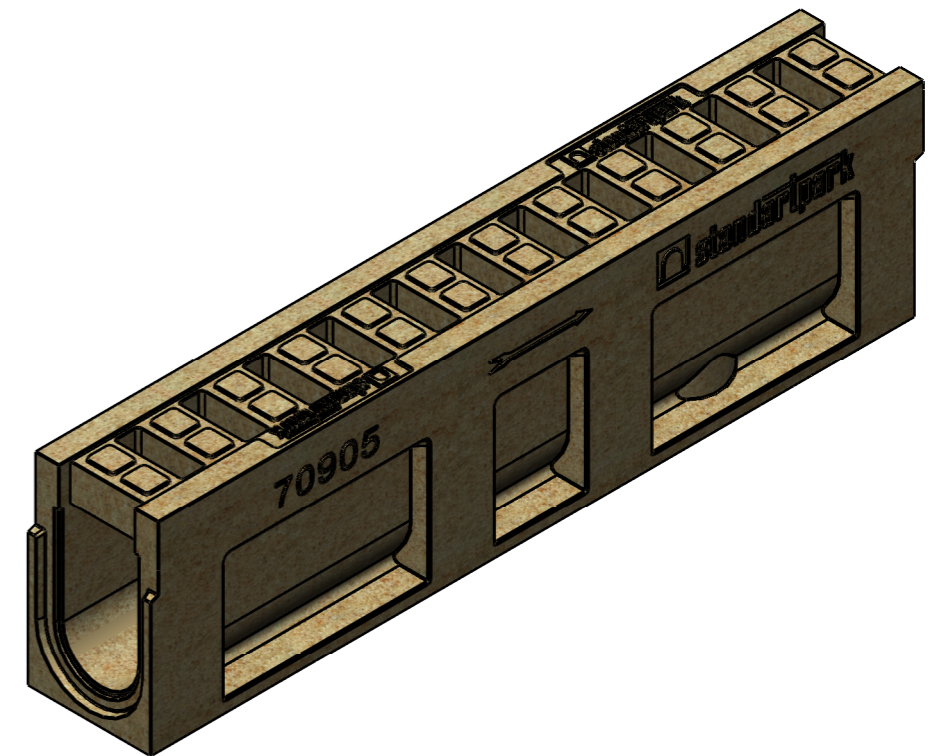
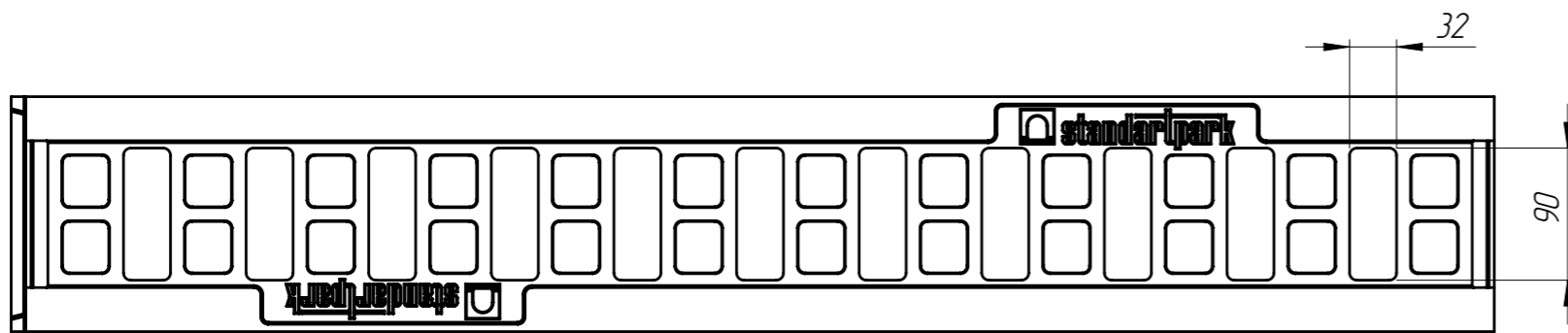
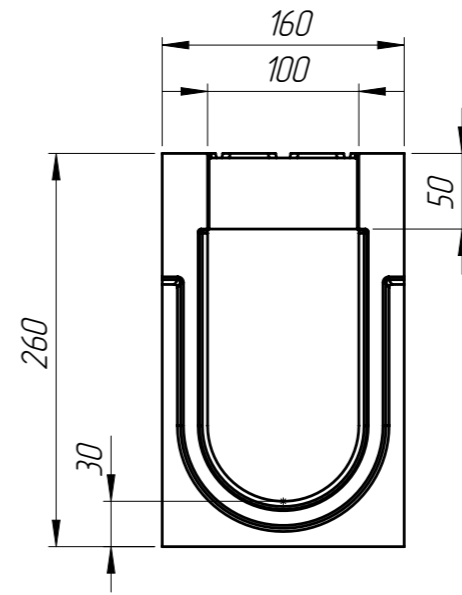
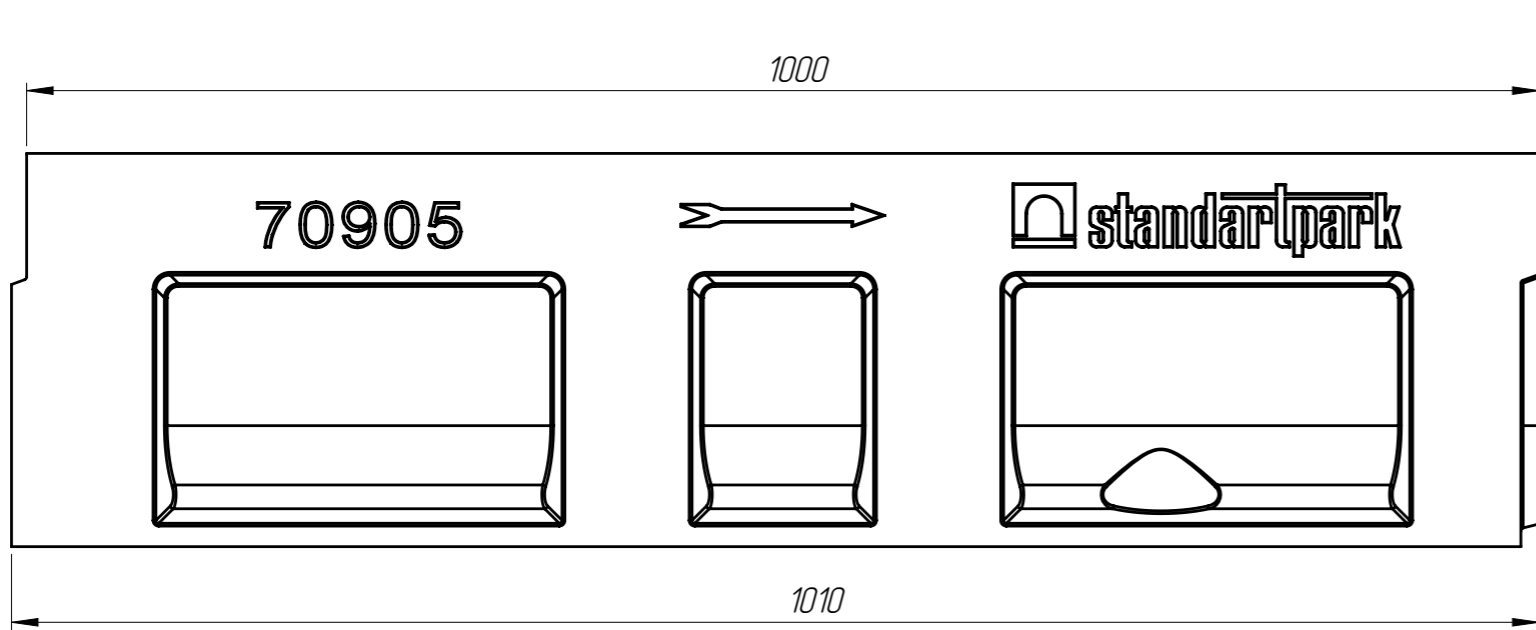


БМВ-10.16.26-П-3

Перв. примен.

Справ. №



1. Объем полимербетона составляет 0,0184 м. куб.
2. Суммарная площадь водозаборных щелей : 0,0346 м. кв.
3. Допустимое отклонение фактической массы от номинальной может составлять до 8%

Подп. и дата

Инв. № дудл.

Взам инв.

Подп. и дата

Инв. № подл.

					Арт. 70903			
					БМВ-10.16.26-П-3			
Изм.	Лист	№ документа	Подп.	Дата	Блок монолитный водоотводный	Лит.	Масса	Масштаб
Разраб.		Бехтер В.И.		04.06.2021			35.06	1:5
Пров.		Сметанин А.С.						
Т. контр.						Лист 1	Листов 1	
Н. контр.					Полимербетон СТО 725664.11-02.01-2012			
Утв.		Седова Е.А.			