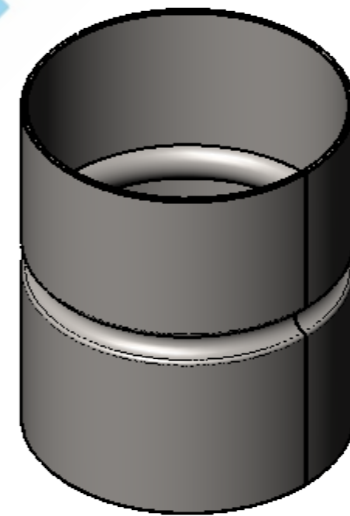
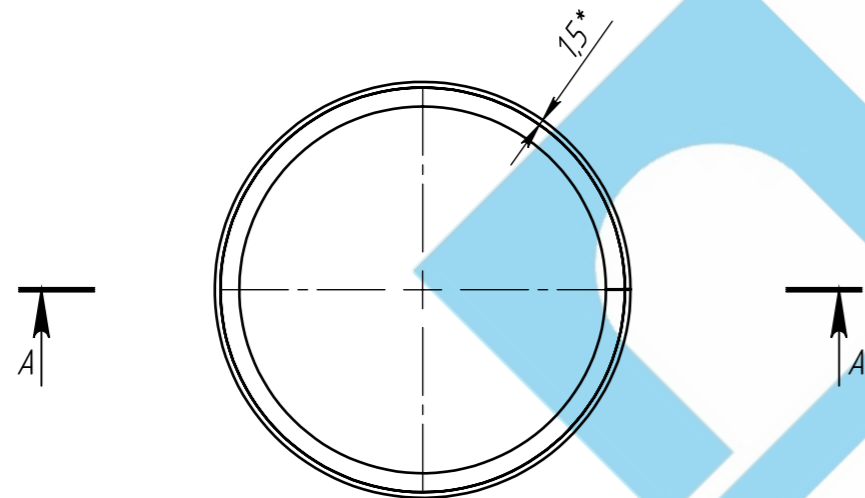
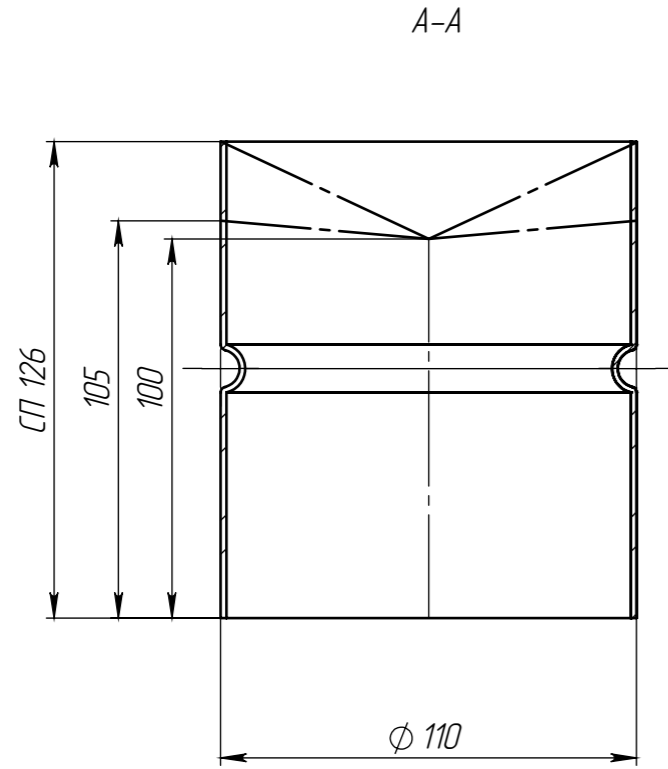


ТВ-110.110.100-110-НС.000

√12,5 (√)



1. Неуказанные предельные отклонения размеров Н14, н14, $\pm \frac{IT14}{2}$
2. Острые кромки притупить
3. Остальные ТТ по ОСТ 4ГО.070.014
4. * - Размер для справок
5. Производитель оставляет за собой право без уведомления потребителя вносить изменения в конструкцию изделий для улучшения их технологических и эксплуатационных параметров.

Перв. примен.
Справ. №
Подп. и дата
Инв. № дубл.
Взам инв.
Подп. и дата
Инв. № подл.

					ТВ-110.110.100-110-НС.000			Арт. 538.10.11-М
Изм	Лист	И документа	Подп.	Дата	Трубный выпуск верт Ду 100 ПГЗ	Лит.	Масса	Масштаб
Разраб.	Катюшина Л.А.			20.08.18			0,53	1:2
Проб.	Конетцкий Д.Н.					Лист 1	Листов 1	
Т. контр	Сорокин Ю.В.							
Н. контр	Норашьян М.В.				08X18H10 (AISI 304)			
Утв.	Седава Е.А.							