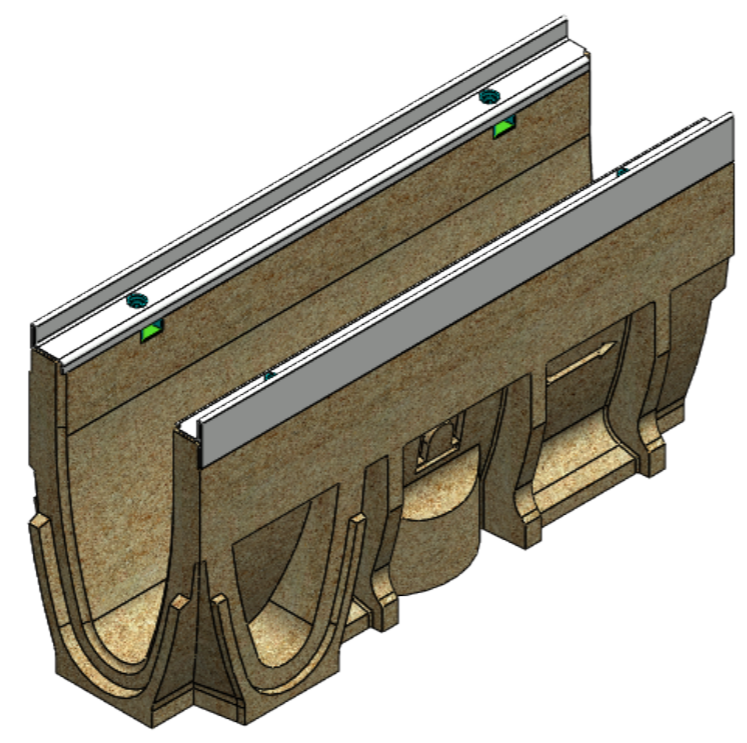
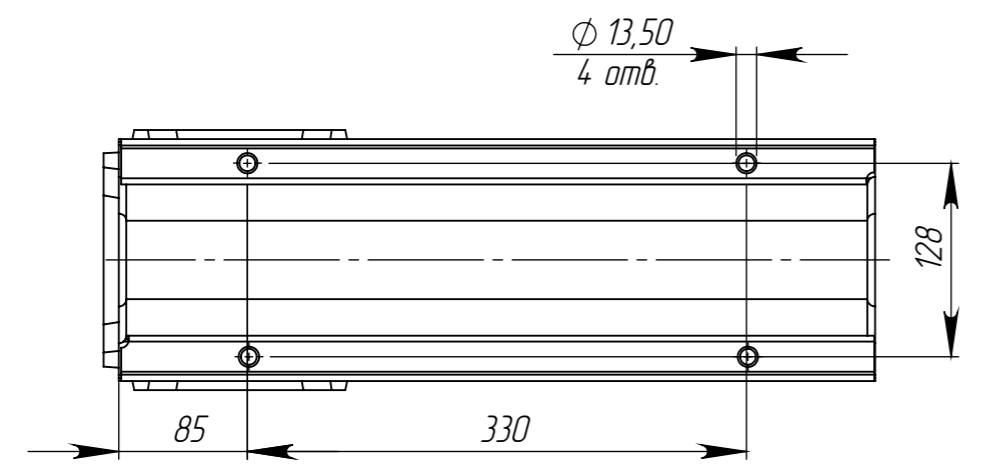
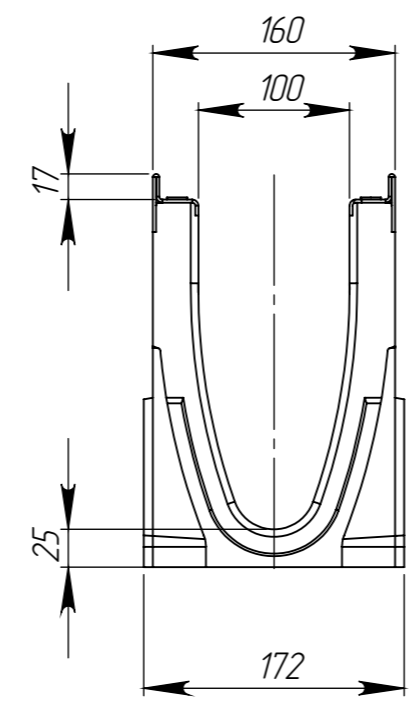
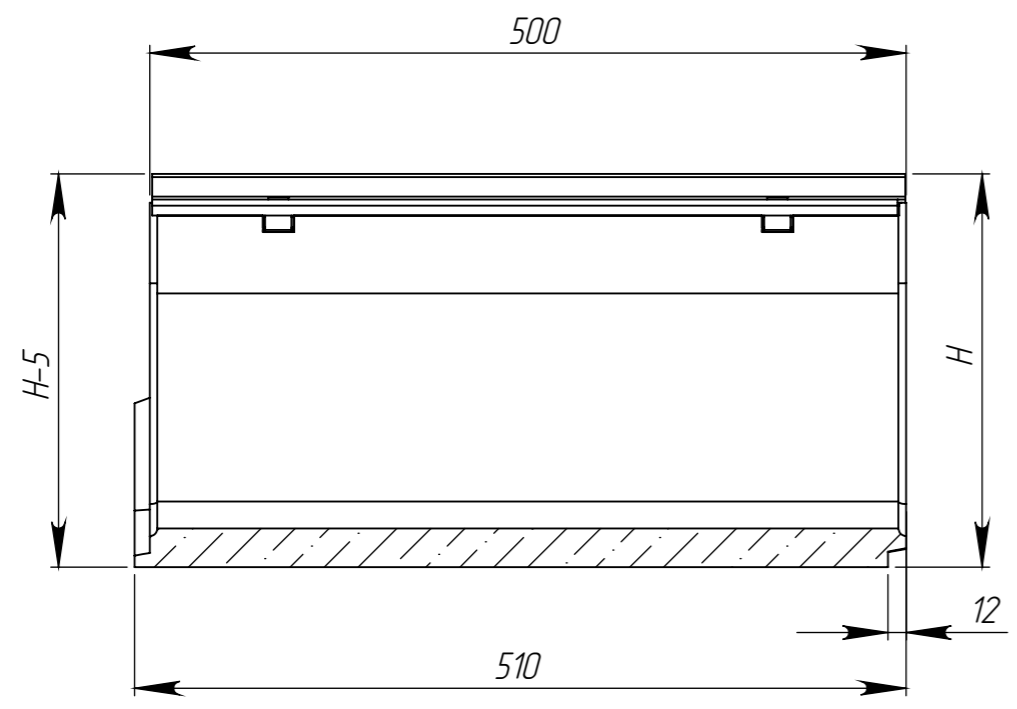


Перв. примен.
Справ. №
Подп. и дата
Изм. № дудл.
Взам инв.
Подп. и дата
Изм. № подл.



Артикул	Обозначение	Н, мм	М, кг	Объем полимербетона, м. куб
70671.05V/01	ЛВ-V.10.16.26.50-П-У01	260	15,55	0,0070
70671.05V/02	ЛВ-V.10.16.26.50-П-У02	255	15,25	0,0069
70671.05V/03	ЛВ-V.10.16.26.50-П-У03	250	14,95	0,0067
70671.05V/04	ЛВ-V.10.16.26.50-П-У04	245	14,65	0,0066
70671.05V/05	ЛВ-V.10.16.26.50-П-У05	240	14,35	0,0064
70671.05V/06	ЛВ-V.10.16.26.50-П-У06	235	14,05	0,0063
70671.05V/07	ЛВ-V.10.16.26.50-П-У07	230	13,75	0,0061
70671.05V/08	ЛВ-V.10.16.26.50-П-У08	225	13,45	0,0060
70671.05V/09	ЛВ-V.10.16.26.50-П-У09	220	13,15	0,0058
70671.05V/10	ЛВ-V.10.16.26.50-П-У10	215	12,86	0,0057
70071.05V/01	ЛВ-V.10.16.21.50-П-У01	210	12,56	0,0055

Допустимое отклонение фактической массы от номинальной может составлять до 10%.

					Арт.			
Изм	Лист	№ документа	Подп.	Дата	Лоток водоотводный V-образный	Лит.	Масса	Масштаб
Разраб.		Барисов С.		01.04.19				1:5
Пров.		Сметанин А.				Лист	Листов 1	
Т. контр								
Н. контр					Полимербетон СТО 72566411-1.03-2016			
Утв.		Седова Е.						