

ПУ-10.16.50-П-С-Р200

Перв. примен.

Справ. №

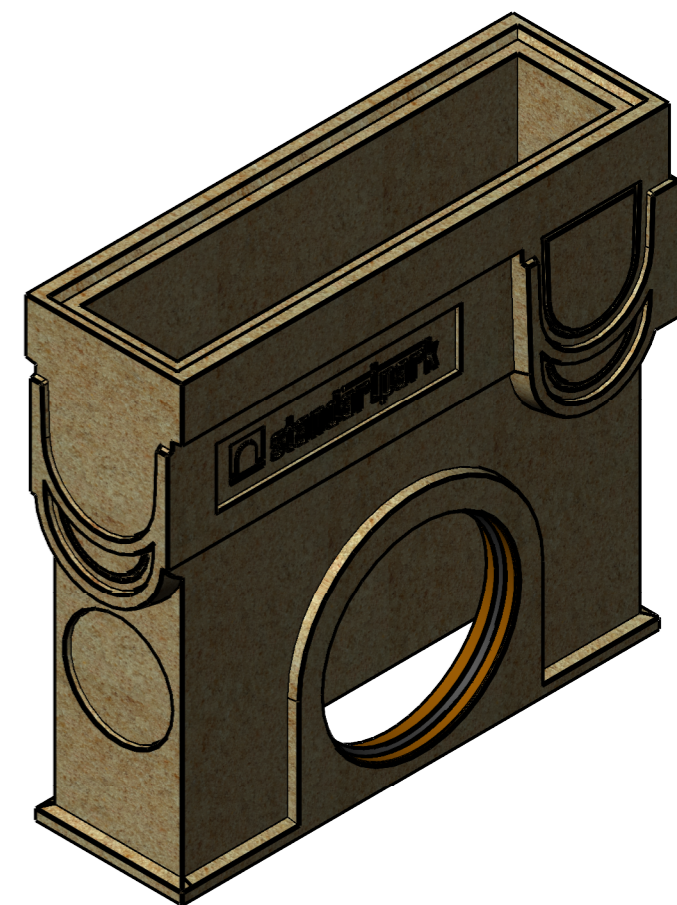
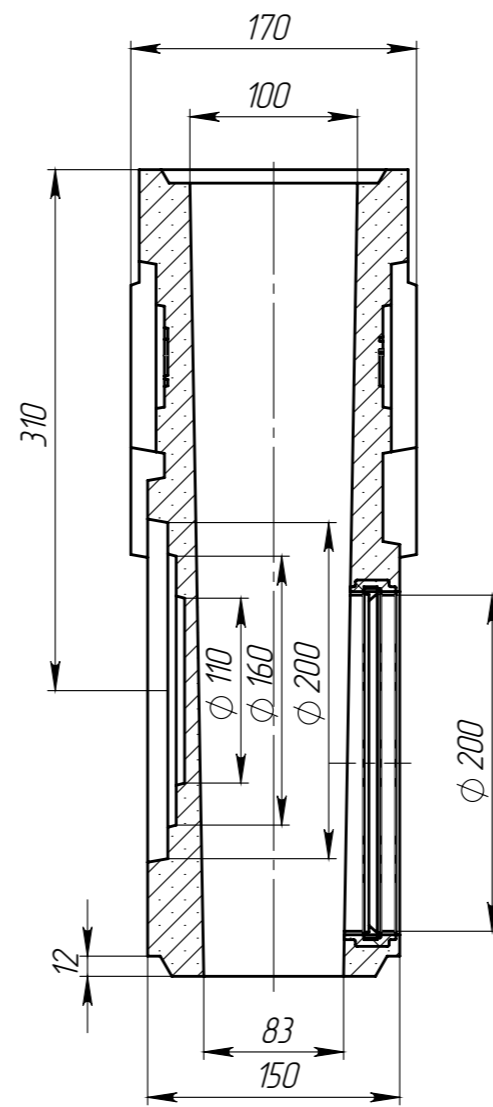
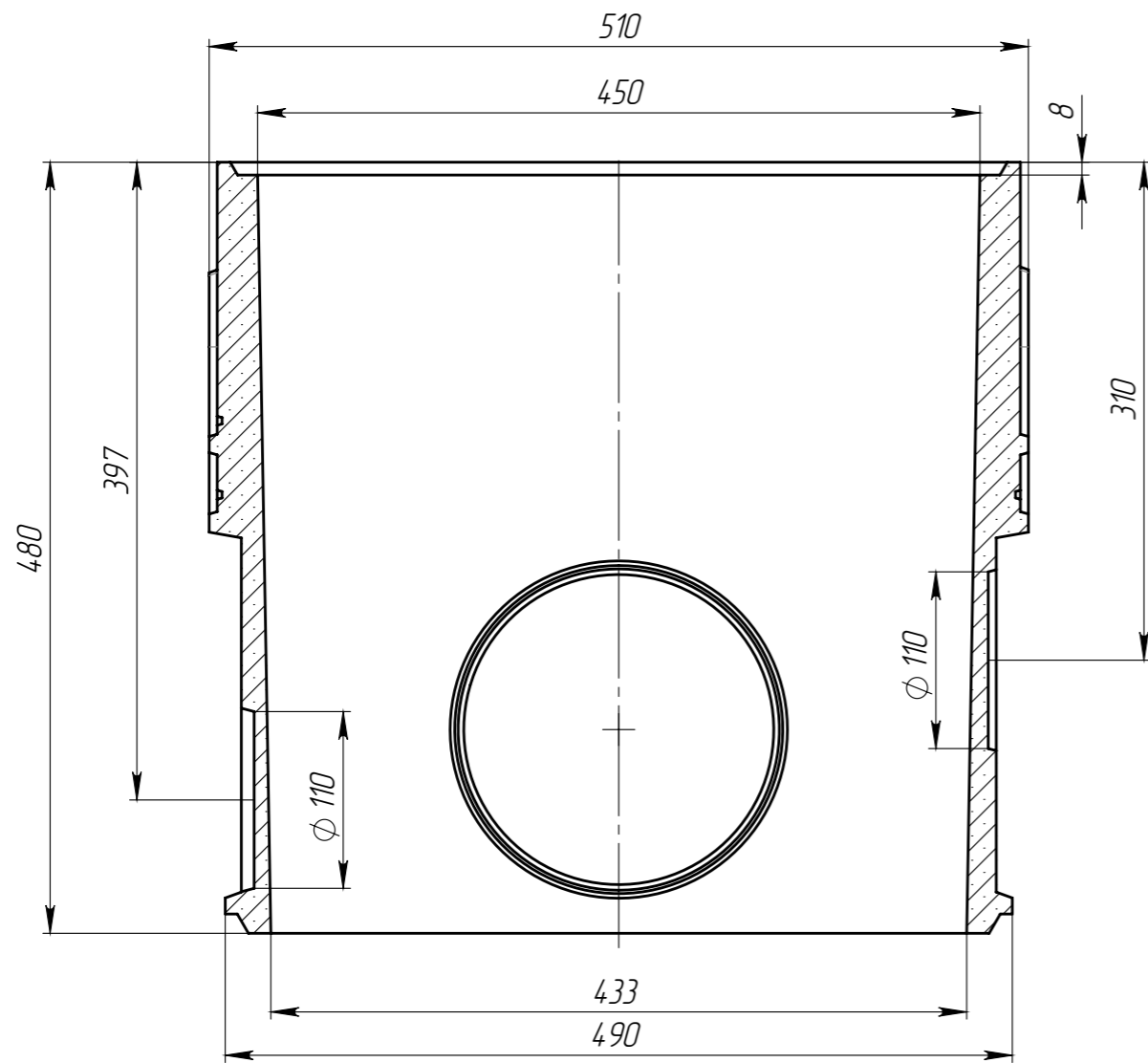
Подп. и дата

Изм. № дудл.


Взаминв

Подп. и дата

Изм. № подл.



1. Объем полимербетона составляет 0,0121 м.куб.
2. Отклонение фактической массы от номинальной может составлять до 10%.
3. Муфта может быть установлена вместо любого шаблона соответствующего диаметра.

					Арт. 70871/2-Р200			
					ПУ-10.16.50-П-С-Р200			
Изм	Лист	№ документа	Подп.	Дата	Пескоуловитель с муфтовым подключением DN200	Лит.	Масса	Масштаб
Разраб.		Пухов Н.Ю.					24,38	1:4,5
Пров.		Сметанин А.С.						
Т. контр						Лист	Листов 1	
Н. контр								
Утв.								