

ЗВ-БМВ-30.39.51-П-ПК

Перв. примен.

Справ. №

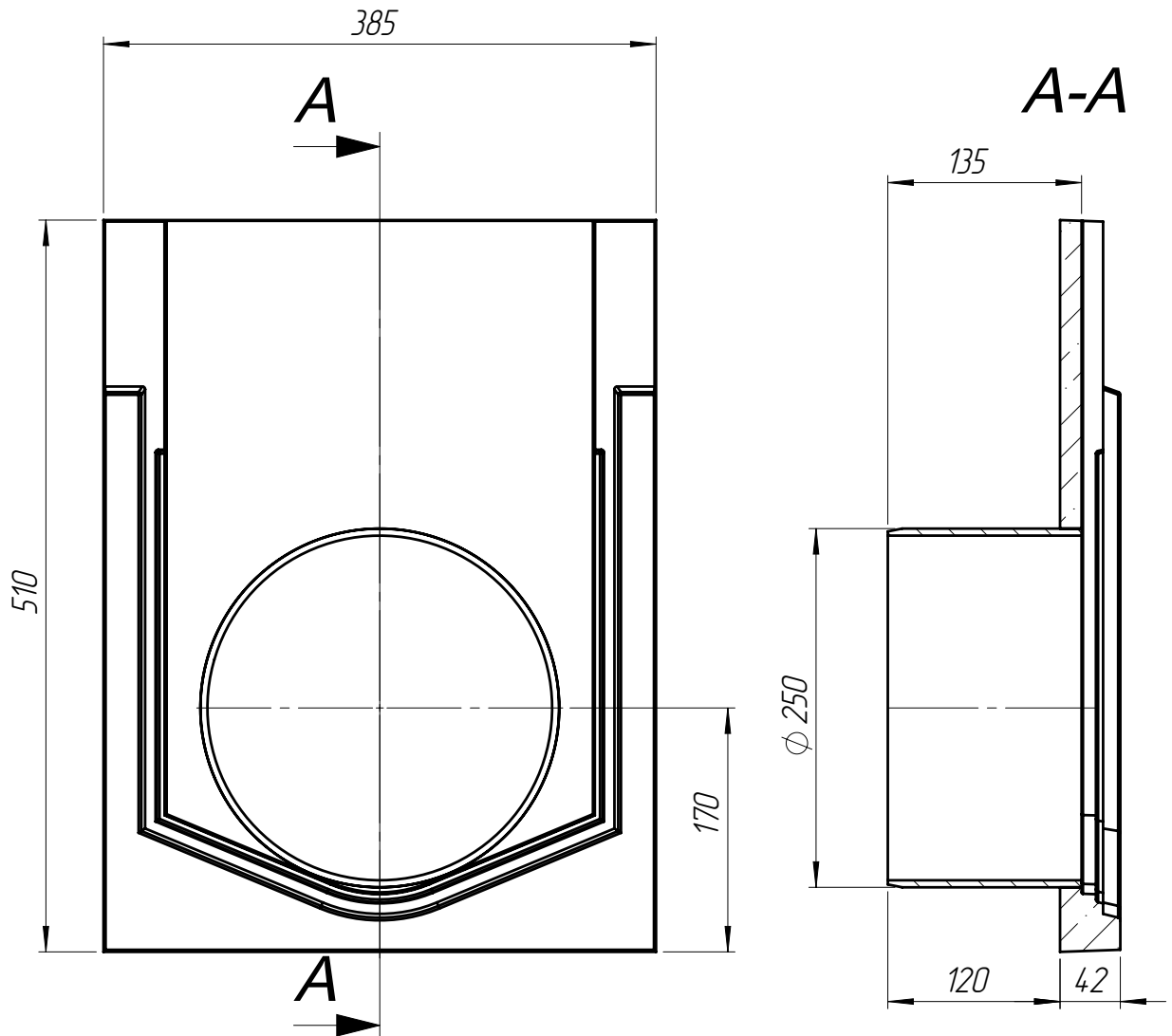
Подп. и дата

Инв. № дубл.

Взаминв.

Подп. и дата

Инв. № подл.



1. Объем полимербетона составляет 0,0035 м. куб.
2. Допустимое отклонение фактической массы от номинальной может составлять до 8%.

Арт. 67719-5-09-К

ЗВ-БМВ-30.39.51-П-ПК

|          |      |                |       |            |
|----------|------|----------------|-------|------------|
| Изм      | Лист | № документа    | Подп. | Дата       |
| Разраб.  |      | Козак М.       |       | 12.01.2022 |
| Пров.    |      | Харамбура О.   |       |            |
| Т. контр |      | Стецина О.     |       |            |
| Н. контр |      | Харамбура О.   |       |            |
| Утв.     |      | Малиновский И. |       |            |

Заглушка с водоотводом

| Лит.   | Масса    | Масштаб |
|--------|----------|---------|
|        | 7.26     | 1:5     |
| Лист 1 | Листов 1 |         |

Полимербетон СТО 725664 11-02.01-2012

