

ЛВ-10.14.07-ПП-РВ-ПП-Щ1-Р3

Перв. примен.

Справ. №

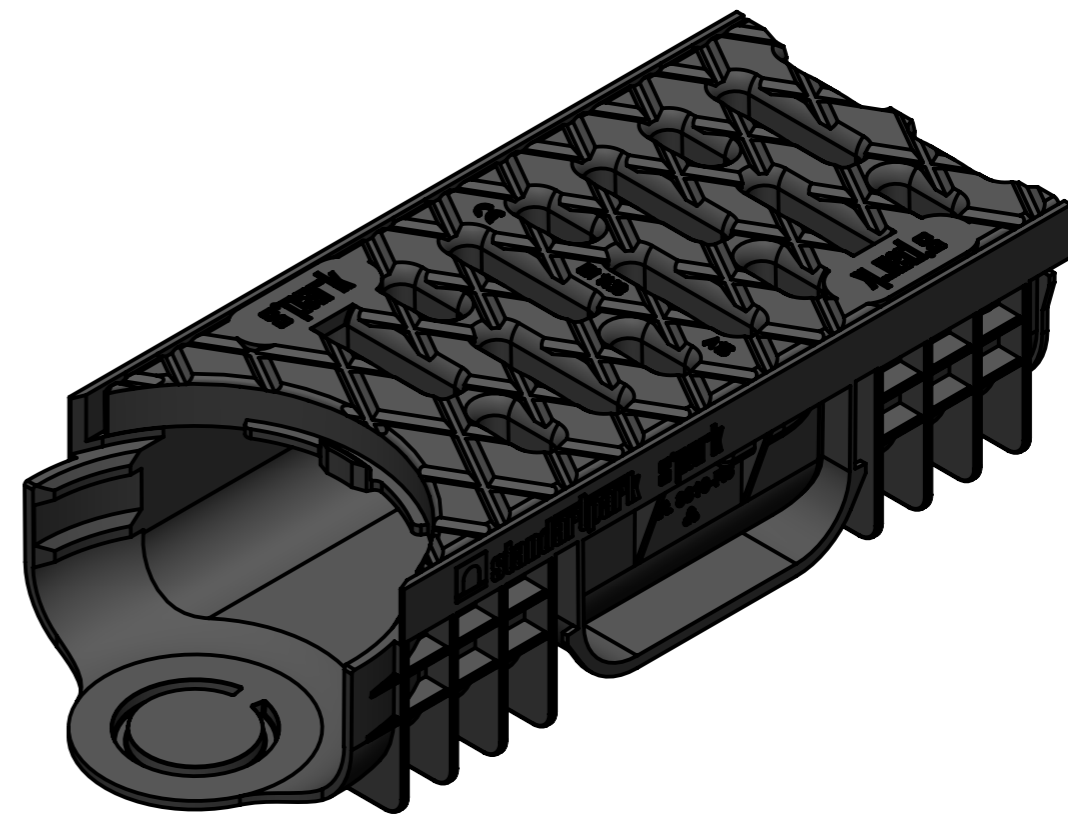
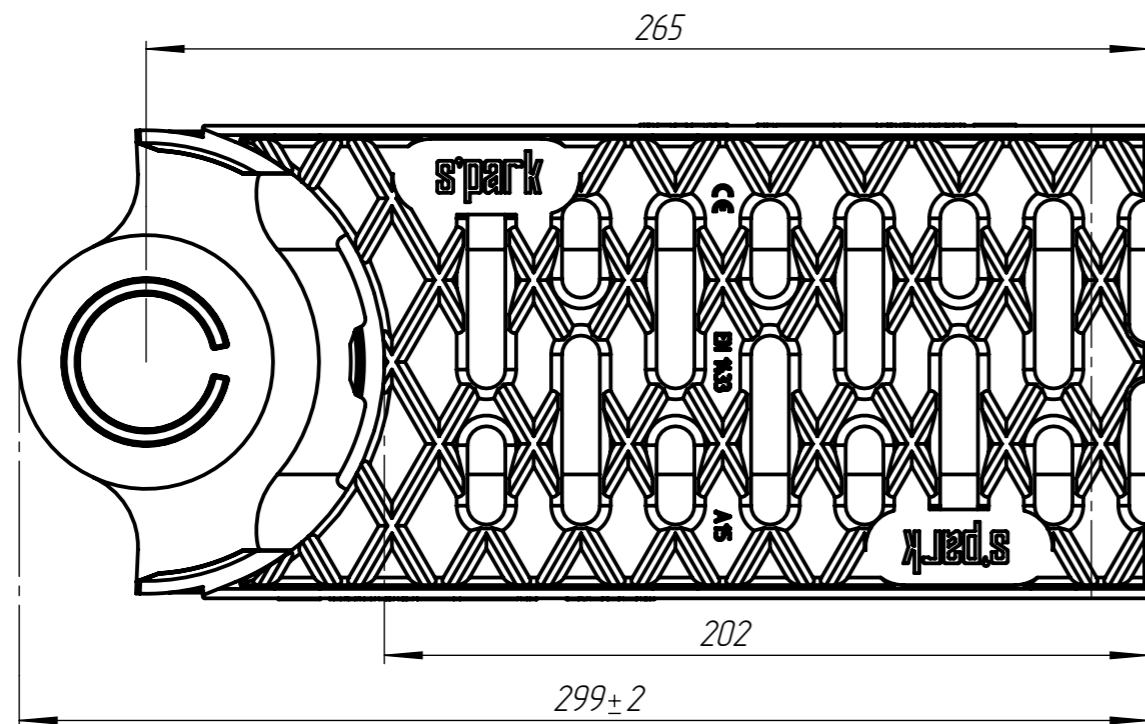
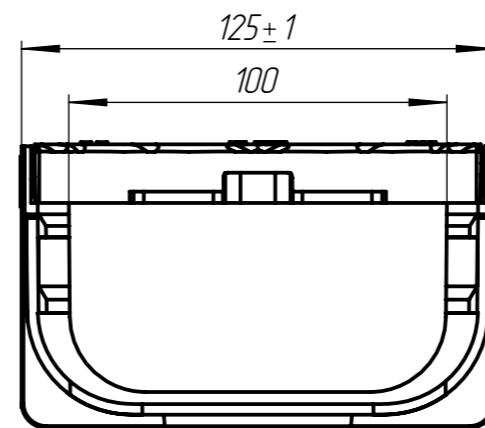
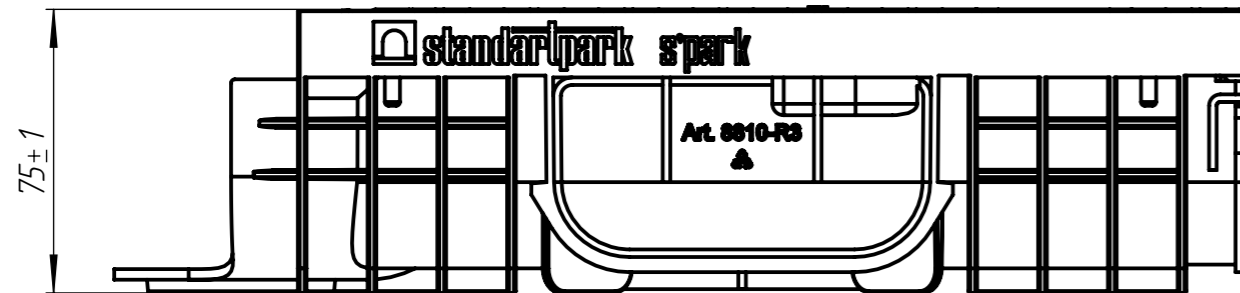
Подп. и дата


Инв. № дудл.

Взаминв.

Подп. и дата

Инв. № подл.



					ЛВ-10.14.07-ПП-РВ-ПП-Щ1-Р3			Арт. 08818-R3
Изм	Лист	И документа	Подп.	Дата	Комплект лотка водоотводного Spark2 (окончание)	Лит.	Масса	Масштаб
							358.642	1:2
Разраб.		Денисова Н.А.		27.11.25		Лист	Листов 1	
Пров.		Белецкий С.Л.						
Т. контр								
Н. контр								
Утв.		Камышников О.А.						