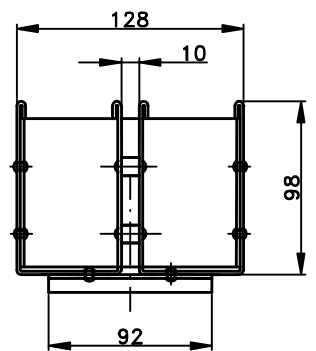
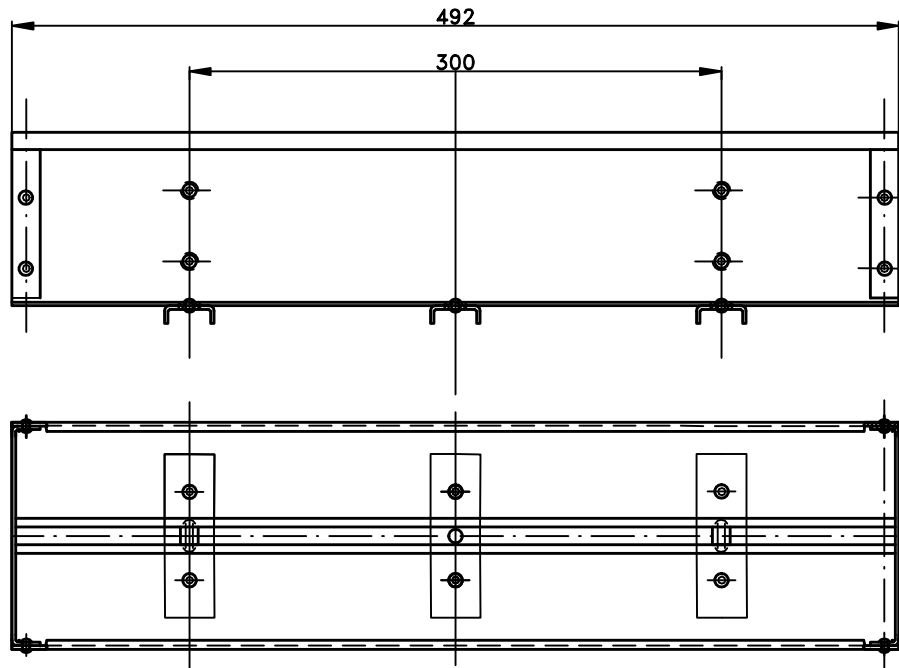


Инв. № технолог.	Подп. и дата	Выполнил.	Изм. № дроб.	Подп. и дата	Справ. №	Дата примен.
------------------	--------------	-----------	--------------	--------------	----------	--------------



Изм	Лист	№ документа	Подп.	Дата	Съемная щелевая насадка	Лит.	Масса	Масштаб
Разраб.								
Пров.								
Т. контр						Лист 1	Листов 1	
Н. контр								
Утв.								